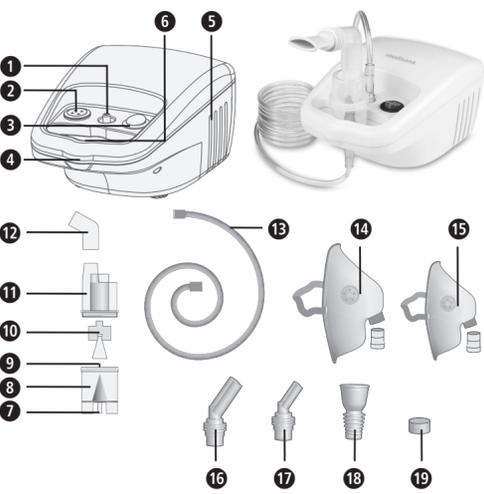


DE **Gebrauchsanweisung**
Inhalator IN 500



Gerät und Bedienelemente

Kompressoreinheit

- 1 Geräte-Anschluss für Luftschlauch
- 2 Luftfilter (mit Abdeckung)
- 3 Ein/Aus-Schalter
- 4 Tragegriff
- 5 Lüftungsschlitze
- 6 Verneblerhalterung

Verneblerset

- 7 Vernebler-Anschluss für Luftschlauch
- 8 Vernebertank
- 9 Stutzen
- 10 Zerstäuberkopf
- 11 Vernebleroberteil
- 12 Verbindungsstück für Mundstück und Nasenadapter
- 13 Luftschlauch
- 14 Erwachsenenmaske mit Maskenverbindungsstück
- 15 Kindermaske mit Maskenverbindungsstück
- 16 Nasenadapter für Erwachsene
- 17 Nasenadapter für Kinder
- 18 Mundstück
- 19 Ersatz-Luftfilter

Zeichenerklärung

Diese Gebrauchsanweisung gehört zu diesem Gerät. Sie enthält wichtige Informationen zur Inbetriebnahme und Handhabung. Lesen Sie diese Gebrauchsanweisung vollständig. Die Nichtbeachtung dieser Anweisung kann zu schweren Verletzungen oder Schäden am Gerät führen.

! WARNUNG

Diese Warnhinweise müssen eingehalten werden, um mögliche Verletzungen des Benutzers zu verhindern.

! ACHTUNG

Diese Hinweise müssen eingehalten werden, um mögliche Beschädigungen am Gerät zu verhindern.

i HINWEIS

Diese Hinweise geben Ihnen nützliche Zusatzinformationen zur Installation oder zum Betrieb.

	Geräteklassifikation: Typ BF		Vor Nässe schützen
	Schutzklasse II		Wechselstrom
	LOT-Nummer		Serien-Nummer
	Hersteller		Herstellungsdatum

Bestimmungsgemäßer Gebrauch

- Der **medisana** Inhalator **IN 500** ist für die orale oder nasale Inhalationstherapie mit Medikamentenaerosol in privaten Haushalten bestimmt. Das Gerät darf nur von Patienten, die sich eingehend mit der Funktion des Gerätes vertraut gemacht haben und mit einem vom Arzt oder Apotheker verordneten bzw. empfohlenen, flüssigen Medikament benutzt werden.
- Der Benutzer muss vorher diese Gebrauchsanweisung gelesen, deren Inhalt und die Bedienung des Gerätes verstanden haben.
- Beachten Sie immer die Angaben in den Begleitinformationen des zu inhalierenden Medikaments bzw. folgen Sie den Anweisungen Ihres Arztes oder Apothekers.

Gegenanzeigen

- Der **medisana** Inhalator **IN 500** darf nur von Personen benutzt werden, die selbstständig atmen können und bei Bewusstsein sind.
- Das Gerät ist nicht für Anwender geeignet, die über eine operativ hergestellte Öffnung der Luftröhre (Tracheostoma) atmen.

	medisana GmbH Carl-Schurz-Str. 2, 41460 NEUSS DEUTSCHLAND
--	--

DE WICHTIGE HINWEISE! UNBEDINGT AUFBEWAHREN!

Lesen Sie die Gebrauchsanweisung, insbesondere die Sicherheitshinweise, sorgfältig durch, bevor Sie das Gerät einsetzen und bewahren Sie die Gebrauchsanweisung für die weitere Nutzung auf. Wenn Sie das Gerät an Dritte weitergeben, geben Sie unbedingt diese Gebrauchsanweisung mit.



Sicherheitshinweise

- Benutzen Sie das Gerät nur entsprechend seiner Bestimmung laut Gebrauchsanweisung. Bei Zweckentfremdung erlischt der Garantieanspruch.
- Jede andere Verwendung als die hier beschriebene ist nicht sachgemäß und als gefährlich einzustufen. Bei nicht bestimmungsgemäßer Verwendung geht die Haftung für die sichere Funktion des Gerätes auf den Anwender über.
- Die Dauer einer einzelnen Anwendung darf 20 Minuten nicht übersteigen.
- Benutzen Sie nur originale Zusatz- und Ersatzteile des Herstellers.
- Verwenden Sie nur für die Inhalationstherapie geeignete Medikamente in flüssiger Form. Bevor Sie eine Therapie mit dem Gerät beginnen, besprechen Sie mit Ihrem Arzt oder Apotheker Anwendungsdauer, Dosierung, Anwendungshäufigkeit und die Auswahl der Medikamente.
- Benutzen Sie kein reines Wasser für die Verneblung.
- Dieses Gerät ist nicht dafür bestimmt, durch Personen (einschließlich Kinder) mit eingeschränkten physischen, sensorischen oder geistigen Fähigkeiten oder mangelnder Erfahrung und/oder mangelndem Wissen benutzt zu werden, es sei denn, sie werden durch eine für ihre Sicherheit zuständige Person beaufsichtigt oder erhalten von ihr Anweisungen, wie das Gerät zu benutzen ist.
- Kinder müssen beaufsichtigt werden, um sicherzustellen, dass sie nicht mit dem Gerät spielen.
- Kleinteile wie z. B. der Luftfilter könnten verschluckt werden. Lagern und entsorgen Sie deshalb alle Kleinteile für Kinder unreichbar.
- Benutzen oder lagern Sie das Gerät nicht an Orten, wo es giftigen Dämpfen oder flüchtigen Substanzen ausgesetzt ist.
- Betreiben Sie das Gerät nicht in der Nähe von Anästhesiemittelgemischen, die durch Luft oder Sauerstoff entflammbar sind.
- Vermeiden Sie den Kontakt mit spitzen oder scharfen Gegenständen.
- Die Lüftungsschlitze 5 des Gerätes müssen immer frei sein. Stellen Sie das Gerät nicht an Orten auf, wo die Lüftungsschlitze blockiert werden könnten und legen Sie keine Gegenstände auf das Gerät (z. B. Handtücher, Decken usw.).
- Blockieren Sie in keinem Falle die Luftfilterabdeckung 2.
- Führen Sie keine Gegenstände oder Körperteile (Finger u.ä.) in das Geräteinnere ein.
- Das Gerät darf nicht auf Teppichböden oder in stark staubbelasteter Umgebung (wie z. B. unter dem Bett) betrieben werden.
- Der Vernebler ist nicht für die Verwendung in Anästhesie-Atemsystemen oder für Lungenbeatmungssysteme geeignet.
- Benutzen Sie das Gerät nie beim Baden oder Duschen.
- Benutzen Sie das Gerät nicht in Umgebungen mit mehr als 40°C Raumtemperatur.
- Lassen Sie das Gerät nicht draußen oder in feuchter Umgebung stehen. Das Gerät ist nicht wasserdicht.
- Betreiben und lagern Sie das Gerät nur an Orten, an denen ein sicherer Stand gewährleistet ist und das Gerät nicht herunterfallen kann. Es besteht Verletzungs- bzw. Bruchgefahr für darunter befindliche Lebewesen und Gegenstände.
- Betreiben Sie das Gerät nicht in der Nähe von hochfrequenten elektromagnetischen Sendern.
- Berühren Sie das Netzkabel niemals mit nassen Händen.
- Betreiben Sie das Gerät nicht mit einem defekten Netzkabel oder Netzstecker.
- Durch Ziehen des Netzsteckers aus der Steckdose kann das Gerät vollständig von der Stromversorgung getrennt werden.
- Schläuche und Leitungen des Gerätes müssen so verlegt werden, dass keine Stolpergefahr besteht und das Risiko einer Strangulation ausgeschlossen ist.
- Ziehen Sie das Netzkabel nicht über scharfe Kanten; klemmen Sie es nicht ein und verwenden Sie es nicht in der Nähe von Hitzequellen.
- Um die Gefahr eines Stromschlags zu vermeiden, ziehen Sie sofort den Netzstecker aus der Steckdose:
 - bei Störungen während der Benutzung
 - nach jedem Gebrauch
 - vor jeder Reinigung und Pflege.

- Wickeln Sie das Netzkabel nicht um das Gerät herum.
- Wenn das Netzkabel beschädigt ist, darf es nur durch **medisana**, einen autorisierten Fachhändler oder durch eine entsprechende qualifizierte Person ersetzt werden, um Gefährdungen zu vermeiden.
- Achten Sie darauf, dass in das Geräteinnere kein Wasser eindringt. Sollte das Gerät dennoch einmal mit Feuchtigkeit in Kontakt kommen, ziehen Sie sofort den Netzstecker und kontaktieren Sie die Servicestelle.
- Halten Sie das Gerät niemals zum Reinigen unter fließendes Wasser.
- Im Falle von Störungen reparieren Sie das Gerät nicht selbst. Lassen Sie Reparaturen nur von autorisierten Servicestellen durchführen.
- Transportieren Sie den Vernebler nicht und lassen Sie ihn nicht unbeaufsichtigt, während sich noch Medikamentenaerosol im Vernebertank befindet.
- Vermeiden Sie Erschütterungen des Gerätes und lassen Sie es nicht fallen.
- Wenden Sie das Gerät nicht bei Tieren an.
- Benutzen Sie das Gerät niemals bei Müdigkeit oder Schwindel.
- Im Falle einer Diabetes oder anderer Erkrankungen sollten Sie vor der Anwendung des Gerätes Rücksprache mit Ihrem Hausarzt halten.
- Schwangere sollten die notwendigen Vorsichtsmaßnahmen und ihre individuelle Belastbarkeit beachten, ggf. halten Sie Rücksprache mit Ihrem Arzt.
- Wenden Sie das Gerät nicht an, wenn der Anwendungsbereich Schwellungen, Verbrennungen, Entzündungen, Hautausschläge, Wunden oder empfindliche Stellen aufweist.
- Die Behandlung sollte angenehm sein. Spüren Sie Schmerzen oder empfinden die Anwendung als unangenehm, brechen Sie ab und halten Sie Rücksprache mit Ihrem Arzt.

Vor der Benutzung

! WARNUNG
Infektionsgefahr durch verunreinigten Vernebler! Beachten Sie vor jeder Benutzung die allgemeinen Hygienemaßnahmen (z. B. gründliches Händewaschen) und stellen Sie sicher, dass der Vernebler gemäß den unter „Reinigung und Pflege“ gegebenen Hinweisen vor der ersten und nach jeder Benutzung gereinigt und desinfiziert wird!

- Desinfizieren Sie alle Teile des Verneblersets inklusive Mundstück und Maske vor dem ersten Gebrauch und später nach jeder Benutzung sowie bei längerem Nichtgebrauch, siehe Hinweise unter „Reinigung und Pflege“.
- Nach der Desinfektion müssen alle Teile des Verneblers mit klarem, abgekochtem Wasser gespült werden.
- Kontrollieren Sie vor jeder Anwendung das Gehäuse, das Netzkabel, den Netzstecker, den Luftschlauch 13 und die Schlauchanschlussöffnungen 1 und 7) auf Unversehrtheit und prüfen Sie, ob das Gerät normal funktioniert.
- Ist das Gerät sichtbar beschädigt oder vermuten Sie einen Defekt, darf der Inhalator nicht in Betrieb genommen werden. Ziehen Sie sofort den Netzstecker aus der Steckdose und kontaktieren Sie die Servicestelle.
- Bevor Sie das Gerät an Ihre Stromversorgung anschließen, achten Sie darauf, dass die auf dem Typenschild angegebene Netzspannung mit der Ihres Stromnetzes übereinstimmt. Benutzen Sie keine Mehrfachsteckdosen oder Verlängerungskabel.
- Befüllen Sie den Vernebertank niemals mit mehr als 10 ml einer geeigneten Inhalationsflüssigkeit.
- Stellen Sie sicher, dass alle Teile korrekt zusammengesetzt sind, bevor Sie das Gerät benutzen.
- Stellen Sie sicher, dass der Luftfilter 2 sauber ist. Sollte der Luftfilter eine Farbveränderung zeigen oder wurde der Luftfilter bereits seit 2 Monaten benutzt, muss er ausgetauscht werden. Stellen Sie sicher, dass er korrekt montiert ist.
- Um zu vermeiden, dass sich der Luftschlauch 13 während des Betriebes löst, stellen Sie sicher, dass dieser an den jeweiligen Anschlüssen 1 und 7) am Gerät und an der Verneblereinheit fest angeschlossen wurde. Ggf. kann der Schlauch beim Anschließen leicht gedreht werden.

während der Benutzung

- Benutzen Sie bei jeder Anwendung nur frisches Medikamentenaerosol.
- Blockieren Sie niemals die Öffnungen des Vernebleroberteils 11.
- Benutzen Sie den Vernebler möglichst in senkrechter Position. Schütteln Sie ihn während der Anwendung nicht.
- Während des Betriebes tritt durch die Kompressorfunktion eine Vibration und eine Geräuschkentwicklung auf. Dies ist normal und deutet nicht auf eine Fehlfunktion hin.

nach der Benutzung

- Trocknen Sie das Gerät niemals in einem Mikrowellengerät oder mit einem Fön.
- Lagern Sie das Gerät und alle Teile nur in vollständig getrocknetem und entleertem Zustand an einem trockenen und sauberen Ort.
- Nach der Inhalationsanwendung müssen eventuelle Reste des Medikamentenaerosols entfernt werden. Alle Teile müssen gründlich gereinigt und desinfiziert werden, siehe Kapitel „Reinigung und Pflege“.
- Lagern Sie das Gerät nicht mit einem geknickten oder verdrehten Luftschlauch 13.

Lieferumfang und Verpackung

Bitte prüfen Sie zunächst, ob der Lieferumfang vollständig ist und der Artikel keinerlei Beschädigungen aufweist. Im Zweifelsfalle benutzen Sie den Artikel nicht und kontaktieren eine Servicestelle. Zum Lieferumfang gehören:

- 1 **medisana** Inhalator **IN 500** mit Verneblerset und Luftschlauch, 1 Mundstück, 1 Nasenadapter für Erwachsene,
- 1 Nasenadapter für Kinder, 1 Erwachsenenmaske und 1 Kindermaske
- 5 Ersatz-Luftfilter
- 1 Gebrauchsanweisung

Verpackungen sind wiederverwertbar oder können dem Rohstoffkreislauf zurückgeführt werden. Bitte entsorgen Sie nicht mehr benötigtes Verpackungsmaterial ordnungsgemäß. Sollten Sie beim Auspacken einen Transportschaden bemerken, setzen Sie sich bitte sofort mit Ihrem Händler in Verbindung.

! WARNUNG

Achten Sie darauf, dass die Verpackungsfolien nicht in die Hände von Kindern gelangen. Es besteht Erstickungsgefahr!

Inhalation vorbereiten

! WARNUNG

Reinigen und Desinfizieren Sie das Verneblerset wie unter „Reinigung und Pflege“ beschrieben, um eine mögliche Infektion durch verunreinigte Teile zu vermeiden! Zusätzlich müssen allgemeine Hygienemaßnahmen wie die Desinfektion der Hände, die hygienische Handhabung der Medikamente etc. eingehalten werden.

i HINWEIS

Sprechen Sie mit Ihrem Arzt vor Beginn der Therapie über die Länge, Dosierung und Häufigkeit der Anwendung. Je nach Therapieziel (z. B. Behandlung der Lunge = Mundstück-Anwendung oder Behandlung des Nasen-Rachen-Raums = Masken-Anwendung) sollte die Anwendungsart gewählt werden. Beraten Sie sich auch hierzu mit Ihrem Arzt.

- Drehen Sie das Vernebleroberteil 11 entgegen dem Uhrzeigersinn und nehmen Sie es vom Vernebertank 6 ab.
- Platzieren Sie den Zerstäuberkopf 10 auf dem Stutzen 9.
- Füllen Sie die vom Arzt oder Hersteller angewiesene Menge Inhalationslösung (Inhalt minimal 2 ml und maximal 10 ml) in den Vernebertank 8. Falls Sie den Tank überfüllt haben, entleeren Sie den Tank und reinigen Sie das Verneblerset wie unter „Reinigung und Pflege“ angegeben.
- Befestigen Sie das Vernebleroberteil 11, indem Sie es im Uhrzeigersinn auf den Vernebertank 8 aufdrehen, bis die Verbindung fest sitzt.
- Stecken Sie dann entweder das Mundstück 18 oder einen Nasenadapter 16 oder 17) mit dem Verbindungsstück für Mundstück und Nasenadapter 12 auf das Vernebleroberteil auf. Dazu wird das Verbindungsstück 12 mit der längeren Seite auf den Ansatzstutzen auf der Oberseite des Vernebleroberteils 11 aufgeschoben und anschließend das Mundstück 18 oder der Nasenadapter 16 oder 17) in die kurze Seite des Verbindungsstücks 12 eingeschoben.
- Alternativ können Sie die Erwachsenen- oder Kindermaske 14 oder 15) für die Inhalation benutzen. Hierzu benötigen Sie das Maskenverbindungsstück anstelle des Verbindungsstücks 12. Stellen Sie sicher, dass sich der Ein-/Aus-Schalter 3 in der Position AUS („O“) befindet und stecken Sie den Netzstecker in die Steckdose. Stecken Sie das eine Ende des Luftschlauches 13 fest auf den Anschluss für Luftschlauch 1 des Kompressors. Das andere Ende stecken Sie an den Anschluss für Luftschlauch 7 des Verneblersets.

i HINWEISE

- Vergewissern Sie sich, dass alle Teile fest miteinander verbunden sind. Die Schlauchanschlüsse müssen fest am Luftauslass des Kompressors und am Verneblerset stecken.

- Achten Sie darauf, keine Inhalationslösung zu verschütten.

- Nutzen Sie die Verneblerhalterung 6 für das temporäre Lagern des Verneblersets.

Inhalation durchführen

Setzen Sie sich in eine möglichst aufrechte Position.

a) Inhalation mit dem Mundstück:

Umschließen Sie das Mundstück 18 ganz mit den Lippen. Schalten Sie das Gerät mit dem EIN/AUS-Schalter 3 ein („I“). Der Vernebler erzeugt einen sichtbaren Nebel (Aerosol). Atmen Sie nun langsam und tief durch den Mund ein und durch die Nase wieder aus. Wenn Sie eine Pause machen möchten, unterbrechen Sie kurz und nehmen das Mundstück 18 aus dem Mund. Nehmen Sie es erneut in den Mund (Lippen umschließen es dicht) und atmen Sie wieder langsam ein und aus.

b) Inhalation mit der Maske bzw. dem Nasenadapter:

Alternativ zum Mundstück 18 sind im Lieferumfang eine Kindermaske 15, eine Erwachsenenmaske 14, sowie Nasenadapter 16 oder 17) enthalten. Damit kann das Aerosol über die Nase eingeatmet werden, was eine Anwendung mehr für die oberen Atemwege ermöglicht. Diese Anwendung wird besonders von Kindern als angenehmer empfunden.

Maske: Halten Sie die Maske leicht über die Nase gepresst. Die Maske muss die Nase dicht umschließen, jedoch ohne zu drücken.

Nasenadapter: Führen Sie die beiden Stege vorsichtig in die Nasenöffnungen ein und halten Sie sie während der Inhalation dort.

Schalten Sie das Gerät mit dem EIN/AUS-Schalter 3 ein („I“). Der Vernebler erzeugt einen sichtbaren Nebel (Aerosol). Atmen Sie nun langsam und tief durch die Nase ein. Atmen Sie anschließend langsam wieder aus.

i HINWEISE

- Sie sollten die Verneblereinheit möglichst senkrecht halten. Eine geringe Schräglage beeinflusst die Anwendung jedoch nicht (auslaufsicher). Für eine volle Funktionsfähigkeit achten Sie bei der Inhalation darauf, dass Sie das Gerät nicht weiter als 45° je Richtung kippen.

- Sie können die Wirkung der Therapie verbessern, wenn Sie nach dem Einatmen die Luft kurz anhalten. Dies ist aber für einen generellen Therapieerfolg nicht notwendig. Wichtig ist, dass Sie ruhig und entspannt bleiben, während Sie gleichmäßig ein- und ausatmen. Inhalieren Sie nicht zu schnell. Wenn Sie eine Pause machen möchten, unterbrechen Sie kurz.

! WARNUNG

- Eine Inhalationsanwendung sollte 20 Minuten nicht überschreiten. Wird der Kompressor länger betrieben, besteht die Gefahr der Überhitzung und von Fehlfunktionen. Nach der Benutzung lassen Sie das Gerät für mindestens 40 Minuten abkühlen.

- Vermeiden Sie eine Abdeckung / Blockierung der Lüftungsschlitze und des Luftfilters.

Inhalation beenden

Schalten Sie das Gerät bei Beendigung der Inhalation durch Drücken des EIN/AUS-Schalters 3 ab („O“), auch dann, wenn Sie nicht das gesamte Inhalat aufgebraucht haben. Schütten Sie restliches Inhalat aus. Verwenden Sie es nicht mehr. Reinigen Sie das Gerät sofort nach jeder Anwendung (siehe auch „Reinigung und Pflege“).

i HINWEISE

- Bei Verwendung der Maske bzw. des Nasenadapters verbleibt eine größere Aerosolmenge an der Schleimhaut im Nasen-Rachen-Raum als bei der Anwendung mit dem Mundstück.

- Nachdem das Mundstück eine Zeit lang benutzt wurde, kann es dazu kommen, dass sich bei Gebrauch einige Tropfen Lösungsmittel im Ansatzrohr des Mundstücks ansammeln. Das hat jedoch keinen Einfluss auf Betrieb und Funktion des Gerätes. Entfernen Sie die Tropfen nach der Anwendung mit einem weichen Tuch.

Reinigung und Pflege

Führen Sie die folgenden Schritte für die Reinigung und Desinfektion vor dem Erstgebrauch, nach jeder Benutzung sowie nach längerem (ca. 4 Wochen) Nichtgebrauch durch.

Reinigung

- Schalten Sie das Gerät aus und ziehen Sie den Netzstecker aus der Steckdose.
- Trennen Sie den Luftschlauch 13 von der Verneblereinheit und zerlegen Sie den Vernebler in seine Einzelteile. Entsorgen Sie ggf. im Vernebertank befindliche Medikamentenreste. Im Sinne eines aktiven Gewässerschutzes sollten die Medikamentenreste nicht in die Kanalisation, sondern z. B. mit Zellstofftüchern über den Restmüll entsorgt werden.
- Spülen Sie alle Teile des Verneblersets mit warmem Wasser (ca. 40°C) und etwas Spülmittel. Anschließend spülen Sie alle Teile nochmals mit warmem Wasser (ca. 40°C ohne Spülmittel) ab. Die Teile der Verneblereinheit müssen nun noch desinfiziert werden - siehe unter „Desinfektion“.
- Den Kompressor können Sie mit einem weichen, leicht angefeuchteten Tuch abwischen. Benutzen Sie keine aggressiven Substanzen, wie z. B. Scheuermilch oder andere Mittel für die Reinigung. Das könnte die Oberfläche angreifen.

Desinfektion

- Vor der Desinfektion der Verneblerteile führen Sie die unter „Reinigung“ aufgeführten Schritte aus.
- Für die Desinfektion ist die Verwendung von Alkohol oder handelsüblichen alkoholischen Sprühdésinfektionsmitteln möglich. Achten Sie darauf, dass keine Reste des Désinfektionsmittels an den Ansatzteilen verbleiben, um die nächste Inhalationsanwendung nicht zu gefährden.
- Lassen Sie die Teile 4-5 Stunden vollständig trocknen. Die Verneblereinheit einige Male schüttern, um Wassertropfen schneller zu entfernen.

! WARNUNG

Achten Sie darauf, dass alle Einzelteile frei von Restfeuchte sind, bevor diese wieder zusammengesetzt werden. Legen Sie die Einzelteile nach der Desinfektion auf eine trockene, saubere und saugfähige Unterlage und lassen sie alle Teile vollständig trocknen.

Pflege des Luftschlauches

- Prüfen Sie nach jeder Anwendung, ob sich im Luftschlauch 13 Feuchtigkeit niedergeschlagen hat.
- Ist dies der Fall, ziehen Sie diesen vom Vernebler ab und lassen den Kompressor so lange (jedoch niemals länger als 20 Minuten!) laufen, bis die Feuchtigkeit durch den Luftstrom getrocknet wurde. Sie verhindern so eine Verkeimung durch Restfeuchte.
- Reinigen Sie den Schlauch nicht mit Reinigern oder anderen Désinfektionsmethoden. Auf der Außenseite können Sie den Schlauch mit einem in milde Seifenlauge getauchten Tuch abwischen. Zeigt der Schlauch Verschmutzungen auf der Innenseite, muss er ersetzt werden.

Filterwechsel

Bei sichtbarer Verschmutzung (z. B. Farbveränderung) oder Feuchtigkeit, spätestens jedoch alle 60 Tage, muss der Luftfilter 2 im Kompressor gewechselt werden. Hierzu gehen Sie wie folgt vor:

- Entfernen Sie die Abdeckung des Luftfilters 2.
- Entfernen Sie den alten Filter z. B. mit einem neuen Zahnstocher.
- Setzen Sie einen neuen Filter ein und setzen Sie die Abdeckung wieder auf ihre ursprüngliche Position.

! WARNUNG

- Benutzen Sie ausschließlich neue medisana Originalfilter, die für dieses Produkt geeignet sind.

- Waschen Sie den Filter nicht aus.

Lebensdauer

Das Gerät hat bei einer Anwendungshäufigkeit von 10 Inhalationen am Tag zu je 20 Minuten bei Raumtemperatur (25°C) eine erwartete Lebensdauer von 3 Jahren (Kompressoreinheit). Die Zubehöerteile haben eine davon abweichende Lebensdauer: Verneblereinheit: 100 Tage / Mundstück & Nasenadapter: 3 Monate / Luftschlauch: 1 Jahr / Luftfilter: 2 Monate / Maske: 1 Jahr.

Fehlerbehebung

Problem: Kompressor funktioniert nach dem Einschalten nicht.

Möglicher Grund: Der Netzstecker ist nicht korrekt an eine Steckdose angeschlossen.

Lösung: Schalten Sie das Gerät aus („O“) und stecken Sie den Netzstecker in eine passende Steckdose. Benutzen Sie keine Verlängerungskabel etc. Schalten Sie das Gerät wieder ein.

Problem: Keine Verneblung.

Möglicher Grund: Zerstäuberkopf 10 fehlt oder keine bzw. zu wenig Inhalationslösung im Vernebertank.

Lösung: Setzen Sie das Verneblerset korrekt zusammen. Füllen Sie min. 2 und max. 10 ml Inhalationslösung in den Vernebertank.

Problem: Keine oder nur geringe Verneblungsleistung.

Möglicher Grund: Die Verneblereinheit ist nicht korrekt zusammengesetzt oder wird schief gehalten oder der Luftschlauch ist nicht korrekt montiert oder ist geknickt oder defekt.

Lösung: Folgen Sie den Anweisungen im Kapitel „Inhalation vorbereiten“. Achten Sie bei der Inhalation darauf, dass Sie das Gerät nicht weiter als 45° je Richtung kippen. Prüfen Sie die korrekte Verbindung des Luftschlauches an Kompressor und Verneblereinheit. Er darf nicht geknickt oder gequetscht werden. Ersetzen Sie den Schlauch, wenn er beschädigt ist.

Problem: Das Gerät wird sehr heiß.

Möglicher Grund: Das Gerät ist bedeckt oder läuft seit über 20 Minuten.

Lösung: Das Gerät nicht bedecken. Lassen Sie das Gerät 40 Minuten lang abkühlen.

Richtlinien / Normen

Dieses Inhalationsgerät entspricht den Anforderungen der Richtlinie 93/42/EWG (EG-Richtlinie über Medizinprodukte) und der EN 13544-1: 2007 Atemtherapiegeräte - Teil 1: Verneblersysteme und deren Bauteile. Elektromagnetische Verträglichkeit: Das Gerät entspricht den Forderungen der Norm EN 60601-1-2 für die Elektromagnetische Verträglichkeit. Einzelheiten zu diesen Messdaten können dem separaten Beiblatt entnommen werden.

Hinweis zur Entsorgung

Dieses Gerät darf nicht zusammen mit dem Hausmüll entsorgt werden.

Jeder Verbraucher ist verpflichtet, alle elektrischen oder elektronischen Geräte, egal, ob sie Schadstoffe enthalten oder nicht, bei einer Sammelstelle seiner Stadt oder im Handel abzugeben, damit sie einer umweltschonenden Entsorgung zugeführt werden können. Wenden Sie sich hinsichtlich der Entsorgung an Ihre Kommunalbehörde oder Ihren Händler.

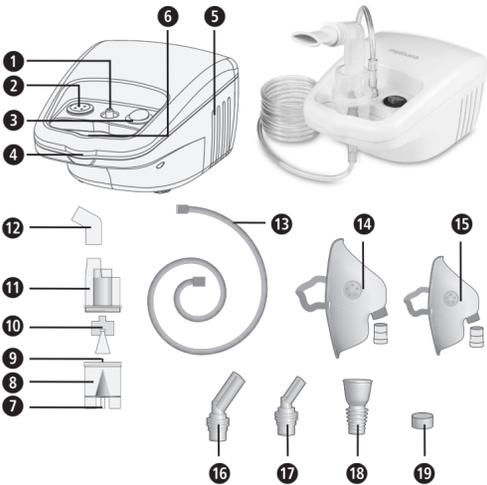
Technische Daten	
Name und Modell:	medisana Inhalator IN 500
Spannungsversorgung:	230V~ 50Hz.
Stromfluss:	0,6A
Durchflussmenge:	4 - 7 l/min
Maximales Füllvolumen:	10 ml
Partikelgröße:	≤ 5 µm
Verneblungsrate (mind.):	0,2 ml/Min.
Lautstärke:	≤ 65 dB
Kompressorbetriebsdruck:	> 205 kPa
Arbeitsbetriebsdruck:	100 - 190 kPa
Betriebsbedingungen:	+10°C - +40°C, rel. Luftfeuchte ≤ 85 %
Transport- und Lagerbedingungen:	-10°C - +40°C, rel. Luftfeuchte ≤ 95 %
Gewicht ca.:	1,3 kg
Abmessungen LxBxH ca.:	19,5 x 13,5 x 9,2 cm
Artikel-Nr.:	54520
EAN-Nummer:	4015588 54520 7
Ersatzteile:	Art. 54524 Verbindungsstück für Mundstück und Nasenadapter Art. 54525 Luftfilter und Verneblereinheit Art. 54526 Mundstück und Nasenadapter Art. 54527 Luftschlauch Art. 54528 Kindermaske Art. 54529 Erwachsenenmaske
Im Zuge ständiger Produktverbesserungen behalten wir uns technische und gestalterische Änderungen vor.	
Die jeweils aktuelle Fassung dieser Gebrauchsanweisung finden Sie unter www.medisana.com	

Garantie- und Reparaturbedingungen

Bitte wenden Sie sich im Garantiefall an Ihr Fachgeschäft oder direkt an die Servicestelle. Sollten Sie das Gerät einschicken müssen, geben Sie bitte den Defekt an und legen eine Kopie der Kaufquittung bei. Es gelten dabei die folgenden Garantiebedingungen:

- Auf **medisana** Produkte wird ab Verkaufsdatum eine Garantie für 3 Jahre gewährt. Das Verkaufsdatum ist im Garantiefall durch Kaufquittung oder Rechnung nachzuweisen.
- Mängel infolge von Material- oder Fertigungsfehlern werden innerhalb der Garantiezeit kostenlos beseitigt.
- Durch eine Garantieleistung tritt keine Verlängerung der Garantiezeit, weder für das Gerät noch für ausgewechselte Bauteile, ein.
- Von der Garantie ausgeschlossen sind:
 - alle Schäden, die durch unsachgemäße Behandlung, z. B. durch Nichtbeachtung der Gebrauchsanweisung, entstanden sind.
 - Schäden, die auf Instandsetzung oder Eingriffe durch den Käufer oder unbefugte Dritte zurückzuführen sind.
 - Transportschäden, die auf dem Weg vom Hersteller zum Verbraucher oder bei der Einsendung an die Servicestelle entstanden sind.
 - Ersatzteile, die einer normalen Abnutzung unterliegen, wie Batterien usw..
- Eine Haftung für mittelbare oder unmittelbare Folgeschäden, die durch das Gerät verursacht werden, ist auch dann ausgeschlossen, wenn der Schaden an dem Gerät als ein Garantiefall anerkannt wird.

Die Serviceadresse finden Sie auf dem separaten Beilegeblatt.



Device and controls

Compressor unit

- 1 Connection for air tube
- 2 Air filter (with cover)
- 3 On/Off-Switch
- 4 Carry handle
- 5 Ventilation slots
- 6 Nebulizer kit holder

Nebulizer kit

- 7 Connection for air tube (on nebulizer)
- 8 Nebulizer tank
- 9 Nozzle
- 10 Vaporizer head
- 11 Inhalation top
- 12 Connection tube for mouthpiece and nose adaptor
- 13 Air tube
- 14 Adult mask with mask connection tube
- 15 Child mask with mask connection tube
- 16 Nose adaptor for adults
- 17 Nose adaptor for children
- 18 Mouthpiece
- 19 Replacement air filter

Explanation of symbols



This instruction manual belongs to this device. It contains important information about starting up and operation. Read the instruction manual thoroughly. Non-observance of these instructions can result in serious injury or damage to the device.



WARNING

These warning notes must be observed to prevent any injury to the user.



CAUTION

These notes must be observed to prevent any damage to the device.



NOTE

These notes give you useful additional information on the installation or operation.



Device classification:
type BF



Keep dry



Protection class II



Alternating current



LOT number



Serial number



Manufacturer



Date of manufacture

Intended use

- The **medisana Inhalator IN 500** is suitable for the temporary oral or nasal inhalation therapy with nebulised medication in private households. The unit must only be used by patients, who became familiar with the usage of the device with a recommended or prescribed (by a doctor or pharmacist) liquid medication.
- The user needs to read and understand these instructions of use and needs to understand the general machine operation.
- Always pay attention to the notes in the accompanying information for the medication to be inhaled and follow the instructions of your doctor or pharmacist.

Contraindications

- The **medisana Inhalator IN 500** is only designed to be used by patients, who are able to breathe by themselves and are conscious.
- The appliance is not suitable for patients, who breathe through a surgical opening in the windpipe (tracheostoma).

IMPORTANT INFORMATION! RETAIN FOR FUTURE USE!



Read the instruction manual carefully before using this device, especially the safety instructions, and keep the instruction manual for future use. Should you give this device to another person, it is vital that you also pass on these instructions for use.



Safety Information

- Use the device only according to its intended purpose as specified in the instruction manual. The warranty will be invalidated if used for purposes other than those for which it is intended.
- Any application other than the herewith described is improper and therefore considered dangerous. If the appliance is not used according to the instructions, the user is liable for the safe operation of the unit.
- A single inhalation application should not exceed 20 minutes.
- Only use genuine accessories and spare parts provided by the manufacturer.
- Use only liquid medications that have been approved for use in inhalation therapy. Before starting therapy, discuss the length, dosage, frequency of use and the selection of the medication with your doctor or pharmacist.
- Do not use only water in the nebulizer for nebulizing purposes.
- This device is not designed to be used by persons (including children) with limited physical, sensory or mental abilities, or by persons with insufficient experience and/or knowledge, unless under observation by a person responsible for their safety, or unless they have been instructed in the use of the device.
- Children must be supervised to ensure that they do not play with the device.
- Small parts (e.g. the air filter) can be swallowed. Therefore keep and dispose of all small parts out of reach of children.
- Do not use or store the appliance, where it may be exposed to noxious fumes or volatile substances.
- Do not operate the device in the vicinity of anaesthetic mixtures, that are inflammable in air or oxygen.
- Avoid contact with pointed or sharp objects.
- Do not block the ventilation slots **5**. Never place the device where the ventilation slots may be obstructed during operation.
- Do not cover the compressor with a blanket or towel etc, during use.
- Do not block the air filter cover **2**.
- Do not insert objects or parts of the body (fingers etc.) into the interior of the unit.
- Do not run the appliance on carpets or in very dusty environments (e.g. under the bed).
- The nebulizer is not suitable for using in respiration systems for anaesthesia or for artificial respiration systems.
- Never use the device whilst taking a bath or shower.
- Do not use the device at temperatures over +40°C.
- Do not leave the device outside or in a humid environment. The device is not protected against the ingress of liquids.
- Store and operate the appliance only in places where a solid stand is given and where the unit cannot fall. There is a danger of hurts or fractures to anyone or anything below if it falls.
- Do not operate the device in the vicinity of high-frequency electromagnetic transmitters.
- Never touch the mains cable with wet hands.
- Do not operate the unit with a damaged cord or plug.
- To completely isolate the unit from the power source unplug the plug from the power source.
- Hoses and wirings of the device need to be laid in that way, that there is no risk of stumbling, that these are not bended and that the risk of strangulation is completely excluded.
- Do not run the power cord over sharp edges or allow it to be pinched; do not run the appliance nearby heat sources.
- To avoid the risk of electric shock, immediately pull out the plug from the power source:
 - if a malfunction occurs during operation
 - after each use
 - before each cleaning or maintenance.
- Do not wind the power cord around the main unit.
- If the mains cable is damaged, it may only be replaced by **medisana**, an authorized dealer or suitably qualified service personnel.
- Take care to ensure that no water gets inside the device. In case the unit comes in contact with humidity, immediately unplug the power plug and contact the service centre.
- When cleaning, do not hold the device under running water.
- Do not attempt to repair the device yourself in the event of a malfunction. Repairs should only be carried out by authorised service centres.
- Do not carry or leave the nebulizer kit while the nebulizer tank contains medication.
- Avoid shocks and do not drop the unit.
- Do not use the appliance on animals.
- Never use the appliance if you are feeling tired or dizzy.
- Consult your family doctor before using the device if you have diabetes or other illnesses.
- Pregnant women should observe the necessary precautions and their personal circumstances; consult your doctor if necessary.
- Do not use the device if the application will come into contact with bruises, burns, inflammations, rashes, wounds or sensitive areas.
- The treatment should be pleasant. Stop using the device and consult your doctor if you feel pain or using the device is unpleasant.

- Do not wind the power cord around the main unit.
- If the mains cable is damaged, it may only be replaced by **medisana**, an authorized dealer or suitably qualified service personnel.
- Take care to ensure that no water gets inside the device. In case the unit comes in contact with humidity, immediately unplug the power plug and contact the service centre.
- When cleaning, do not hold the device under running water.
- Do not attempt to repair the device yourself in the event of a malfunction. Repairs should only be carried out by authorised service centres.
- Do not carry or leave the nebulizer kit while the nebulizer tank contains medication.
- Avoid shocks and do not drop the unit.
- Do not use the appliance on animals.
- Never use the appliance if you are feeling tired or dizzy.
- Consult your family doctor before using the device if you have diabetes or other illnesses.
- Pregnant women should observe the necessary precautions and their personal circumstances; consult your doctor if necessary.
- Do not use the device if the application will come into contact with bruises, burns, inflammations, rashes, wounds or sensitive areas.
- The treatment should be pleasant. Stop using the device and consult your doctor if you feel pain or using the device is unpleasant.

before use

- **WARNING**
Danger of infection from contaminated nebulizer! Follow the hygiene regulations (e.g. thoroughly washing the hands) before each use and make sure that the nebulizer has been cleaned and disinfected before first and after each use according to point „Cleaning and maintenance“.

- Disinfect all parts of the nebulizer kit including mouthpiece and mask before first use, after each use and after a long period of non-usage (see „Cleaning and maintenance“).
- After disinfection, all parts of the nebulizer kit need to be rinsed with clear, boiled water.
- Check before each use, if the case, the power cord, the plug, the air tube **6** and the air tube connections **1** and **7** are intact and if the appliance is working normally.
- If the unit is visibly damaged or if you assume a defect, do not use the appliance, unplug the power plug and contact the service centre.
- Before connecting the device to your power supply, please ensure that the supply voltage stated on the rating plate is compatible with your mains supply. Do not use multi sockets or extension cables.
- Do not fill more than 10 ml of a suitable inhalation liquid into the nebulizer tank.
- Before using the device, make sure that all parts are correctly assembled.
- Make sure that the air filter **2** is clean.If the air filter has changed colour, or has been used on average for more than 60 days, replace it with a new one. Make sure, it is correctly mounted.
- In order to avoid that the air tube looses during use, make sure that the air tube **13** is securely attached to the compressor (main unit) and nebulizer kit through the respective connections **1** and **7**). Twist the airtube plug slightly when inserting it into the connectors.

during use

- Always use fresh medication each time.
- Do not block the openings of the inhalation top **11**.
- Hold the device as upright as possible and do not shake it while in use.
- When using this device, there will be some noise and vibration caused by the the compressor. This is normal and does not indicate a malfunction.

after use

- Never dry the appliance in microwave ovens or with a hairdryer.
- Store the device and all parts only in completely dry and empty state in a dry and clean location.
- Always dispose of any remaining medication after use. All parts have to be cleaned and disinfected thoroughly, please refer to chapter „Cleaning and maintenance“.
- Do not store the device with a creased or twisted air tube **13**.

Items supplied and packaging

Please check first of all that the unit is complete and is not damaged in any way. If in doubt, do not use the appliance. Send it to a service point. The following parts are included:

- 1 **medisana Inhalator IN 500** with nebulizer kit and air tube, 1 mouthpiece, 1 nose adaptor for adults, 1 nose adaptor for children, 1 adult mask and 1 child mask
- 5 replacement air filters
- 1 Instruction manual



The packaging can be reused or recycled. Please dispose properly of any packaging material no longer required. If you notice any transport damage during unpacking, please contact your dealer without delay.

WARNING

Please ensure that the polythene packing is kept away from the reach of children!
Risk of suffocation!

Preparing for inhalation



WARNING
Clean and disinfect the nebulizer kit as described under „Cleaning and maintenance“ in order to avoid a possible infection by contaminated parts!
Additionally general hygiene regulations (e.g. thoroughly washing the hands, hygienic handling of the medication) must be observed.



NOTE
Before starting therapy, discuss the length, dosage and frequency of use with your doctor. The method of use should be appropriate to the aim of the therapy (e.g. lung treatment = use of mouthpiece and treatment of the nasal-pharyngeal area = use of mask). Consult your doctor about this aspect as well.

1. Rotate the inhalation top **11** counterclockwise to remove it from the nebulizer tank **8**.
2. Place the vaporizer head **10** on the nozzle **9**.
3. Fill in the correct amount (min. 2 ml and max. 10 ml) of prescribed medication into the nebulizer tank **8**. If you have overfilled the tank, pour all the liquid out and clean the nebulizer kit as described in „Cleaning and maintenance“.
4. Rotate the inhalation top **11** clockwise to properly fix it on the nebulizer tank **8**.
- 5a. Plug either the mouthpiece **18**, or a nose adaptor **14** or **17**, with the connection tube for mouthpiece and nose adaptor **12** onto the inhalation top. Therefore the connection tube **12** needs to be put onto the nozzle on the upper part of the inhalation top **11** with the longer end. Then the mouthpiece **18** or the nose adaptor **14** or **17** needs to be connected to the shorter end of the connection tube **12**.
- 5b. Alternatively, you may use the adult or child mask **12** oder **13** for the inhalation. Therefore you need the mask connection tube instead of the connection tube **12**. Make sure, the power switch **3** is turned off („O“). Connect the power plug to the mains outlet and place one end of the air tube **13** firmly over the connection for air tube **1** of the compressor. Place the other end over the appropriate connection for air tube **7** of the nebulizer kit.



NOTES
- Make sure that all parts are firmly connected to each other. The air tube needs to be securely attached to the compressor (main unit) and nebulizer kit.
- Take care not to spill any medication.
- Use the nebulizer kit holder **6 as a temporary holder for the nebulizer kit.**

Perform inhalation

Sit as upright as possible.

a) Inhalation using the mouthpiece:

Enclose the mouthpiece **18** completely with your lips. Switch on the device by pressing the ON/OFF switch **3** („I“). The nebulizer starts to generate a visible nebulization (aerosol). Now breathe in slowly and deeply through your mouth and out through your nose. If you need a break, stop using the device for a short time and take the mouthpiece **18** out of your mouth. Then put it into your mouth again (lips enclosing it tightly) and breathe slowly in and out again.

b) Inhalation using the mask resp. the nose adaptor:

Alternatively, a child inhalation mask **13**, an adult inhalation mask **14** and nose adaptors **14** and **17**) are supplied with the device. These can be used for inhaling aerosol through the nose (preferably for the upper respiratory tract). This method is particularly suitable for children.

Mask: Hold the mask pressed lightly over your nose. Make sure, that the mask seals around the nose without being too tight.
Nose adaptor: Carefully guide the two tubings into the nose and hold there throughout the whole inhalation use.

Switch on the device by pressing the ON/OFF switch **3** („I“). The nebulizer starts to generate a visible nebulization (aerosol). Now breathe in slowly and deeply through your nose. Afterwards, breathe out again slowly.



NOTES
- Hold the nebulizer kit as upright as possible. A slight tilt does not affect its use (leakage proof). However, take care during inhalation not to tilt the device more than 45° in any direction.
- You can improve the effectiveness of the therapy, if you hold your breath for a short time after breathing in. However, this is not necessary for general success of the therapy. It is only important that you keep quiet and relaxed while breathing in and out regularly. Do not inhale too fast. If you need a break, stop using the device for a short time.



WARNING
- An inhalation application should not exceed 20 minutes. Do not leave the compressor on for a long period of time. This could result in the compressor overheating or malfunctioning. After use, wait at least 40 minutes for the device to cool down.
- Do not block the ventilation slots or the air filter on the compressor.

Finish inhalation

After terminating the inhalation, switch off the device by pressing the ON / OFF switch **3** („O“), even if you have not used up all the inhalant. Pour out the rest of the inhalant. Do not use it again. Clean the device immediately after each use (also refer to „Cleaning and maintenance“).



NOTES
- A larger amount of aerosol remains on the mucosa of the nasal pharynx when using the mask resp. the nose adaptor than when using the mouthpiece.
- Once you have used the mouthpiece for a certain time, several drops of inhalant solution may gather in the attachment pipe. However, this does not affect the operation and function of the device. Wipe off the drops with a soft cloth after use.

Cleaning and maintenance

Follow the below steps for cleaning and disinfection before first use, after each use and if the device has not been used for a longish period of time (approx. 4 weeks).

Cleaning

1. Make sure that the unit is switched off and the power plug is unplugged from the outlet.
2. Remove the air tube **13** from the nebulizer kit and disassemble the nebulizer kit. Empty out any residue in the nebulizer tank. In order to help reduce water pollution, do not dispose of the medication residue in the waste water system. Wipe it up with tissues and dispose of the tissues with non-recyclable waste.
3. Rinse all parts of the nebulizer kit with warm water (approx. 40°C) and some detergent. Afterwards rinse all parts with warm water (approx. 40°C without any detergent) again. The nebulizer parts now need to be disinfected - please refer to the chapter „Disinfection“.
4. Clean the compressor case with a soft, damp cloth. Do not use any aggressive substances for cleaning, such as scouring cream or other detergents, as these may damage the surfaces.

Disinfection

1. Before disinfecting the nebulizer parts, follow the steps under „Cleaning“.
2. To disinfect, you can use alcohol or other common alcohol-based disinfectant sprays. Make sure that no disinfectant residues are left behind on the attachments to ensure safe inhalation when next used.
3. Allow all parts to dry thoroughly for about 4 to 5 hours. Additionally the nebulizer unit should be agitated several times to remove remaining drops of water.



WARNING
Always make sure that all parts are properly dried out, before you assemble them. Lay all parts on a dry, clean and absorbent cloth after disinfection and allow them to dry thoroughly.

Care of the air tube

1. After each use, check the air tube **13** for condensation.
2. Is condensation present, pull the air tube off the nebulizer and let the compressor run, until all moisture has been removed by the airstream (but not longer than 20 minutes!). In this way you avoid a bacterial contamination caused by residual moisture.
3. Do not clean the air tube with cleaning or disinfecting solutions. If the outside of the air tube is dirty, wipe it clean with a soft cloth moistened with water or mild detergent. If the inside of the air tube shows soilings, it must be replaced.

Filter replacement

In case of visible soilings (e.g. color deviances) or humidity, but latest every 60 days, the air filter **2** should be changed.

Therefore please proceed as follows:

1. Remove the air filter cover **2**.
2. Remove the old air filter, e.g. with a new toothpick.
3. Insert the new air filter and put the air filter cover back into its place.



WARNING
- Only use original air filters from medisana, which are suitable for this device.
- Do not wash out the filter.

Life cycle:

If the device is used 10 times a day with each 20 minutes of inhalation at room temperature (25°C), the expected life cycle of the compressor is 3 years. The accessories show a different expected life cycle:

Nebulizer unit: 100 days / Mouthpiece & Nose adaptor: 3 months / Air tube: 1 year / Air filter: 2 months / Mask: 1 year

Troubleshooting

Problem: Device is not working after switching on.

Possible cause: The plug is not correctly connected to the mains outlet.

Solution: Switch off the device („O“) and connect the mains plug to a corresponding outlet. Do not use extension cords etc. Switch on the device.

Problem: No nebulization.

Possible cause: Vaporizer head **10** is missing or no / resp. too less medication in the nebulizer tank.

Solution: Assemble the nebulizer kit in the correct way. Fill in medication (min. 2 ml / max. 10 ml) into the nebulizer tank.

Problem: No nebulization or low nebulization rate.

Possible cause: The nebulizer kit is not correctly assembled or is tilted at an incorrect angle. The air tube is not correctly attached or is folded or damaged.

Solution: Follow the instructions in chapter „Preparing for inhalation“. Pay attention, that the device is not tilted at an angle greater than 45° in any direction. Check the correct connection of the air tube on the compressor unit and on the nebulizer kit. The air tube must not be folded, kinked or bent. Replace the air tube if damaged.

Problem: The device gets very hot.

Possible cause: The device is covered or has been used for more than 20 minutes.

Solution: Do not cover the device. Allow the device to cool down for at least 40 minutes.

Directives / norms

This inhalation device meets the requirements of the EU standard 93/42/EWG (medical device directive) and of the standard EN 13544-1: 2007 Respiratory therapy equipment - Part1: Nebulising systems and their components.

Electromagnetic compatibility: The device complies with the EN 60601-1-2 standard for electromagnetic compatibility. You can find details on this measurement data on the separate enclosure.

Disposal



This product must not be disposed of together with domestic waste. All users are obliged to hand in all electrical or electronic devices, regardless of whether or not they contain toxic substances, at a municipal or commercial collection point so that they can be disposed of in an environmentally acceptable manner. Consult your municipal authority or your dealer for information about disposal.

Technical specifications

Name and model:	medisana Inhalator IN 500
Power supply:	230V~ 50Hz.
Current consumption:	0,6A
Jet flow:	4 - 7 l/min
Max. filling volume:	10 ml
Particle size:	≤ 5 µm
Min. nebulizing output:	0.2 ml/min.
Sound level:	≤ 65 dB
Compressor pressure range:	> 205 kPa
Operation pressure range:	100 - 190 kPa
Operating conditions:	+10°C - +40°C, rel. humidity ≤ 85 %
Storage conditions:	-10°C - +40°C, rel. humidity ≤ 95 %
Weight approx.:	1.3 kg
Dimensions LxWxH approx.:	19.5 x 13.5 x 9.2 cm
Article no.:	54520
EAN number:	4015588 54520 7
Spare parts:	Art. 54524 Connection tube for mouthpiece and nose adaptor Art. 54525 Air filter and nebulizer unit Art. 54526 Mouthpiece and nose adaptor Art. 54527 Air tube Art. 54528 Child mask Art. 54529 Adult mask

In accordance with our policy of continual product improvement, we reserve the right to make technical and optical changes without notice.

The current version of this instruction manual can be found under www.medisana.com

Warranty and repair terms

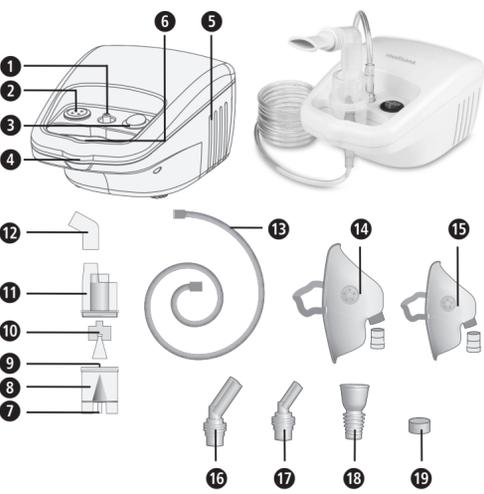
Please contact your dealer or the service centre in case of a claim under the warranty. If you have to return the unit, please enclose a copy of your receipt and state what the defect is.

The following warranty terms apply:

1. The warranty period for **medisana** products is three years from date of purchase. In case of a warranty claim, the date of purchase has to be proven by means of the sales receipt or invoice.
2. Defects in material or workmanship will be removed free of charge within the warranty period.
3. Repairs under warranty do not extend the warranty period either for the unit or for the replacement parts.
4. The following is excluded under the warranty:
 - a. All damage which has arisen due to improper treatment, e.g. nonobservance of the user instructions.
 - b. All damage which is due to repairs or tampering by the customer or unauthorised third parties.
 - c. Damage which has arisen during transport from the manufacturer to the consumer or during transport to the service centre.
 - d. Accessories which are subject to normal wear and tear.
- 5

medisana

NL
Gebruiksaanwijzing
Inhalator IN 500



Toestel en bedieningselementen
Compressor-eenheid

- 1** Toestelaansluiting voor luchtslang
- 2** Luchtfilter (met afdekking)
- 3** Aan/uit-schakelaar
- 4** Draaggreep
- 5** Ventilatieopeningen
- 6** Houder vernevelaar

Vernevelaar-set

- 7** Aansluiting vernevelaar voor luchtslang
- 8** Reservoir
- 9** Aansluitstuk
- 10** Verstuiver
- 11** Bovenstuk vernevelaar
- 12** Verbindingsstuk voor het mondstuk en de neusadapter
- 13** Luchtslang
- 14** Masker voor volwassenen met verbindingsstuk voor het masker
- 15** Masker voor kinderen met verbindingsstuk voor het masker
- 16** Neusadapter voor volwassenen
- 17** Neusadapter voor kinderen
- 18** Mondstuk
- 19** Reserve luchtfilter

Verklaring van de symbolen

Deze gebruiksaanwijzing behoort bij dit toestel. Ze bevat belangrijke informatie over de ingebruikneming en het gebruik. Lees deze gebruiksaanwijzing helemaal. Het niet naleven van deze instructie kan zware verwondingen of schade aan het toestel veroorzaken.



WAARSCHUWING

Deze waarschuwingen moeten in acht genomen worden om mogelijk letsel van de gebruiker te verhinderen.



OPGELET

Deze aanwijzingen moeten in acht genomen worden om mogelijke schade aan het toestel te verhinderen.



AANWIJZING

Deze aanwijzingen geven u nuttige bijkomende informatie bij de installatie of het gebruik.



Classificatie van het instrument: type BF

Droog houden



Beschermingsklasse II

Wisselstroom



LOT-nummer

Serienummer



Producent

Productiedatum

Doelmatig gebruik

• De **medisana** inhalator **IN 500** is voor de orale of nasale inhalatie-therapie met medicamenteuze aerosol bestemd voor het thuisgebruik. Het toestel mag enkel worden gebruikt door patiënten, die met de functie van het toestel voldoende vertrouwd zijn en enkel met een door de arts of apothekr voorgeschreven resp. aanbevelen, vloeibaar geneesmiddel.

• De gebruiker moet voor gebruik deze gebruiksaanwijzing aandachtig lezen en de inhoud en bediening van het apparaat begrijpen.

• Houid steeds rekening met de aanwijzingen in de begeleidende informatie bij de inhalatiegeneesmiddelen of volg de instructies van uw arts of apotheker.

Tegenaanwijzingen

• De **medisana** inhalator **IN 500** mag alleen worden gebruikt door personen die zelfstandig kunnen ademen en bij bewustzijn zijn.
• Het apparaat is niet geschikt voor gebruikers die via een operatief geopende luchtpijp (tracheostoma) ademen.

medisana GmbH
Carl-Schurz-Str. 2, 41460 NEUSS
DUITSLAND

CE 0297

NL BELANGRIJKE AANWIJZINGEN! ABSOLUUT BEWAREN!

Lees de gebruiksaanwijzing, in het bijzonder de veiligheidsinstructies, zorgvuldig door vooraleer u het apparaat gebruikt en waar de gebruiksaanwijzing voor verder gebruik. Als u het toestel aan derden doorgeeft, geef dan deze gebruiksaanwijzing absoluut mee.



Veiligheidsmaatregelen

- Dit instrument mag alleen worden gebruikt voor de toepassing die in deze gebruiksaanwijzing beschreven is. In het geval dat het instrument aan zijn eigenlijke bestemming wordt onttrokken, vervalt de garantieclaim.
- Elke andere toepassing dan het hier beschreven doelmatig gebruik is niet toegelaten en gevaarlijk. Bij ondoelmatig gebruik ligt de verantwoordelijkheid voor de veilige werking van het apparaat bij de gebruiker.
- De duur van een enkel gebruik mag niet meer dan 20 minuten duren.
- Gebruik alleen originele hulp- en vervangingsonderdelen van de fabrikant.
- Gebruik alleen medicatie in vloeibare vorm, geschikt voor inhalatie therapie. Voordat u begint met een behandeling met het apparaat, raadpleegt u uw arts of apotheker voor de gebruiksduur, dosering, de frequentie van gebruik en de selectie van de medicatie.
- Gebruik geen puur water voor de verneveling.
- Dit toestel is niet bestemd om door personen (inclusief kinderen) met beperkte fysieke, sensorische of geestelijke capaciteiten of een gebrek aan ervaring en/of kennis gebruikt te worden, tenzij ze door een voor hun veiligheid bevoegde persoon gecontroleerd worden of tenzij ze van deze persoon instructies kregen hoe het toestel gebruikt moet worden.
- Kinderen moeten in het oog gehouden worden om er zeker van te zijn dat ze niet met het toestel spelen.
- Kleine onderdelen zoals bv. de luchtfilter, kunnen worden ingeslikt. Kleine onderdelen moeten veilig worden opgeborgen en uit de buurt van kinderen worden gehouden.
- Apparaat niet gebruiken of opbergen op plaatsen waar mogelijk giftige dampen of vloeibare substanties kunnen vrijkomen.
- Gebruik het apparaat niet in de nabijheid anesthesiepreparaten die ontvlambaar zijn door contact met lucht of zuurstof.
- Vermijd het contact met spitse of scherpe voorwerpen.
- Zet het apparaat niet op een plaats waar de ventilatieopeningen **6** worden geblokkeerd en leg geen voorwerpen op het apparaat (bijv. handdoeken, dekens, enz.).
- Luchtfilterafdekking **2** nooit blokkeren.
- Steek geen voorwerpen of lichaamsdelen (vingers, enz.) in de binnenkant van het apparaat.
- Het apparaat niet op stoffige tapijten of in sterke verstoffen omgeving (zoals onder het bed) bedienen.
- De vernevelaar ist niet geschikt voor gebruik in anesthesieademhalingsystemen of longbeademingsystemen.
- Gebruik het instrument nooit bij het douchen of baden.
- Gebruik het apparaat niet in een omgeving met meer dan 40 C° kamertemperatuur.
- Laat het toestel niet buiten of in een vochtige omgeving staan. Het toestel is niet waterdicht.
- Gebruik of bewaar het apparaat op een plaats waar het veilig kan staan en stel zeker dat het niet kan vallen. Dit kan leiden tot veronidings- en beschadigingsgevaar voor personen en voorwerpen.
- Gebruik het apparaat niet in de buurt van hoog-frequente elektromagnetische zenders.
- Voedingskabel nooit met natte handen aanraken.
- Apparaat niet gebruiken met defecte voedingskabel of voedingsstekker.
- Door het uittrekken van de voedingsstekker uit het stopcontact kan het apparaat volledig van de stroomvoorzorging worden ontdaan.
- De slangen en leidingen van het apparaat moeten zo neergelegd worden dat u er niet over kunt struikelen, ze zijn niet geknikt en het wurgingsgevaar is uitgesloten.
- Voedingsstekker niet over scherpe kanten trekken; niet inklemmen en niet gebruiken in de buurt van hittebronnen.
- Om het risico op elektrische schokken te vermijden, trekt u de stekker uit het stopcontact:
 - Bij eventuele storingen tijdens het gebruik
 - Na elk gebruik
 - Voor het reinigen en onderhoud.
- Draai de voedingskabel niet rond het apparaat.
- Als het netsnoer beschadigd is, mag het enkel door **medisana**, een daartoe bevoegde specialist of door een overeenkomstig gekwalificeerd persoon worden vervangen.
- Zorg ervoor dat er geen water in de binnenkant van het apparaat kan dringen. Als het apparaat eenmaal in aanraking komt met vocht, onmiddellijk de stekker uit het stopcontact trekken en contact opnemen met het servicecentrum.
- Houd het apparaat voor het reinigen nooit onder stromend water.
- Het instrument mag in geval van een storing niet door u gerepareerd worden. Reparaties van het instrument dienen alleen door geautoriseerde serviceafdelingen te worden uitgevoerd.
- Transporteer de vernebelaar niet en verlaat deze nooit uit het oog als er nog aerosol medicatie in de vernevelaar-tank aanwezig is.
- Apparaat niet door elkaar schudden en laat het niet vallen.
- Gebruik het apparaat nooit voor dieren.
- Gebruik het apparaat nooit bij vermoeidheid of duizeligheid.
- Neem in het geval van diabetes of andere ziektes contact op met uw huisarts voordat u het instrument gebruikt.
- Zwangeren dienen de nodige veiligheidsmaatregelen in acht te nemen en op hun individuele belastbaarheid te letten. Neem zo nodig contact op met uw huisarts.
- Gebruik het toestel niet als er binnen het gebruiksbereik zwellingen, brandwonden, infecties, huiduitslag, wonden of gevoelige plekken aan te wijzen zijn.
- Behandeling moet aangenaam zijn. Als u pijn voelt of de toepassing onaangenaam is, staak dan het gebruik en neem contact op met uw arts.

Alvorens het starten met het gebruik



WAARSCHUWING!

Risico op infectie door verontreinigde vernevelaar! Let voor gebruik steeds op de algemene hygiëne maatregelen (zoals het grondig wassen van de handen) en zorg ervoor dat dat de vernevelaar volg. de „Reiniging en onderhoud“ instructies voor en na elk gebruik wordt gereinigd en ontsmet!

- Desinfecteer alle delen van het vernevelaar-set inclusief mondstuk en masker voor het eerste gebruik en later na elk gebruik en wanneer het langer niet in gebruik wordt genomen, zie toelichting onder „Reiniging en onderhoud.“
- Na desinfectie, alle delen van de vernevelaar met helder afgekookt water afspoelen.
- Voor elk gebruik, de behuizing, voedingskabel, stekker, luchtslang **13** en de slangaansluitinsopeningen **1** en **7** controleren op schade en ervoor zorgen dat het apparaat goed werkt.
- Als het apparaat zichtbaar beschadigd is of als u vermoedt dat er een defect is, kan de inhalator niet in werking worden gesteld. Verwijder onmiddellijk de stekker uit het stopcontact en neem contact op met het servicecentrum.
- Voordat u het apparaat aansluit op het stroomnet, zorgt u er dan voor dat de op het typeplaatje aangegeven spanning met deze van uw elektriciteitsnet overeenkomt. Gebruik geen multistopcontacten of verlengsnoeren.
- Vul het reservoir van de vernevelaar nooit met meer dan 10 ml van de geschikte inhalatievloeistof.
- Zorg ervoor dat alle onderdelen goed zijn gemonteerd voor gebruik.
- Zorg ervoor dat de luchtfilter **2** schoon is. Indien de luchtfilters kleurverandering vertonen of als de luchtfilter 2 maanden werd gebruikt, moet deze worden vervangen. Zorg ervoor dat deze correct wordt gemonteerd.
- Om te voorkomen dat de luchtslang **13** tijdens de werking loskomt, zorgt u ervoor dat deze stevig werden aangesloten op de vernevelaar. Indien nodig kan de slang lichtjes gedraaid worden bij het aansluiten.

tijdens het gebruik

- Neem bij elk gebruik steeds nieuwe aerosol medicatie.
- Blokkeer nooit de openingen van het bovenste deel van de vernevelaar **1**.
- Gebruik de vernevelaar mogelijk in een verticale positie. Niet schudden tijdens het gebruik.
- Tijdens gebruik treedt door de compressorfunctie een vibratie en een ruis op. Dit is normaal en duidt niet op een storing.

na gebruik

- Droog het apparaat nooit in een magnetron of met een haardroger.
- Bewaar het apparaat en alle onderdelen in volledig gedroogde en geleegde toestand op een droge en schone plaats.
- Na inhalatie moet elk residu van het aerosol medicatie worden verwijderd. Alle delen moeten grondig worden gereinigd en gedesinfecteerd, zie toelichting onder „Reiniging en onderhoud“.
- Bewaar het apparaat niet met een geknikte of verdraaide luchtslang **13**.

Levering en verpakking

Gelieve eerst te controleren of het instrument volledig is en volledig vrij van beschadigingen is. In geval van twijfel neemt u het apparaat niet in gebruik en zendt u het naar een servicepunt. Bij de levering horen:

- 1 **medisana** Inhalator **IN 500** met vernevelaarset en luchtslang, 1 mondstuk, 1 neusadapter voor volwassenen,
- 1 neusadapter voor kinderen, 1 masker voor volwassenen en 1 masker voor kinderen
- 5 reserve luchtfilters
- 4 gebruiksaanwijzing

Het verpakkingsmateriaal kan opnieuw worden gebruikt of gerecycled. Zorg ervoor dat het gebruikte verpakkingsmateriaal bij de daarvoor bestemde afvalverwerking terechtkomt. Indien u tijdens het uitpakken transportschade constateert, neem dan direct contact op met uw leverancier.



WAARSCHUWING

Let er op dat het verpakkingsmateriaal niet in handen komt van kinderen.

Zij kunnen er in stikken!

Vorbereiding voor de inhalatie



WAARSCHUWING

Reinig en desinfecteer de vernevelaar zoals beschreven in „Reiniging en onderhoud“ om een mogelijke infectie te en vuile onderdelen te vermijden! Naast de algemene hygiëne maatregelen, zoals desinfectie van de handen, moet men zich aan de hygiënische hantering van de geneesmiddelen etc. houden.



AANWIJZING

Praat voor het begin van de therapie met uw arts over de lengte, de dosering en de frequentie van het gebruik. Afhankelijk van het doel van de therapie (bijv. behandeling van de longen = gebruik met mondstuk of behandeling van neus- en keelholte = gebruik met masker) moet de juiste gebruikswijze geselecteerd worden. Laat u ook hierover door uw arts informeren.

- Draai het bovenstuk van de vernevelaar **1** naar links en neem het van het reservoir van de vernevelaar **8**.
- Plaats de verstuiver **10** op het aansluitstuk **4**.
- Vul de door de arts of fabrikant aangegeven hoeveelheid inhalatievloeistof (inhoud minimum 2 ml en maximum 10 ml) in het reservoir van de vernevelaar **8**. Als u het reservoir overvol gevuld hebt, maak het reservoir dan leeg en reinig de vernevelaarset zoals aangegeven onder „Reiniging en onderhoud“.
- Bevestig het bovenstuk van de vernevelaar **11**, door het naar rechts op het reservoir van de vernevelaar **9** te draaien totdat de verbinding vastzit.
- Steek dan ofwel het mondstuk **18** of een neusadapter (**16** of **17**) met verbindingsstuk voor het mondstuk en neusadapter **12** op het bovenstuk van de vernevelaar. Daarbij wordt het verbindingsstuk **12** met de langere zijde op het aansluitstuk op de bovenzijde van het bovenstuk van de vernevelaar **11** geschoven en aansluitend het mondstuk **18** of de neusadapter (**16** of **17**) in de korte zijde van het verbindingsstuk **12** geschoven.
- Als alternatief kunt u het masker voor volwassenen en kinderen (**14** of **15**) voor de inhalatie gebruiken. Hiervoor heeft u het verbindingsstuk van het masker nodig in plaats van het verbindingsstuk **12**. Verzeker u ervan dat de aan-/uitschakelaar **3** zich in de positie Uit („O“) bevindt en steek de stekker in het stopcontact. Steek het einde van de luchtslang **13** vast op de aansluiting van de luchtslang **1** van de compressor. Het andere uiteinde steekt u op de aansluiting van de luchtslang **7** van de vernevelaarset.



AANWIJZINGEN

- **Zorg ervoor dat alle onderdelen met elkaar verbonden zijn. De slangaansluitingen moeten stevig op de luchtuitlaat van de compressor en vernevelaar zijn aangebracht.**
- **Zorg ervoor dat er geen inhalatie-oplossing wordt gemorst.**
- **Gebruik de vernevelaar-houder **6** voor de tijdelijke bewaring van het vernevelaar-set.**

Inhalatie uitvoeren

Gaat u zo recht mogelijk zitten.

a) Inhalatie met behulp van het mondstuk:

Onsluit het mondstuk **18** geheel met uw lippen. Druk op de Aan/uitschakelaar **3** om het instrument in te schakelen („I“). De vernevelaar genereert een zichtbare nevel (Aerosol). Adem nu langzaam en diep via de mond in en via de neus weer uit. Als u een pauze wilt maken, stop de inhalatie dan even en neem het mondstuk **18** uit uw mond. Neem het opnieuw in de mond (lippen omsluiten het dicht) en adem weer langzaam in en uit.

b) Inhalatie met masker en/of neusadapter:

Als alternatief op het mondstuk **18** zijn in de leveringsomvang een masker voor kinderen **15**, een masker voor volwassenen **14**, alsook neusadapter (**16** en **17**) inbegrepen. Daarmee kan de aerosol via de neus worden ingeademd, wat een behandeling van de bovenste luchtwegen mogelijk maakt. Deze toepassing wordt vooral door kinderen als aangenamer ervaren.

Masker: Houdt het masker licht over de neus gedrukt. Het masker hoeft de neus niet te omsluiten, er moet echter wel aangedrukt worden.

Neusadapter: Plaats de twee richels zachtjes in de neus openingen en houdt deze daar tijdens de inademing.

Zet het apparaat aan met de aan / uit-schakelaar **3** dus („I“). De vernevelaar produceert een zichtbare nevel (aerosol). Adem nu langzaam en diep in door de neus. Adem vervolgens langzaam weer uit.

AANWIJZINGEN

- **U moet de vernevelaar zo verticaal mogelijk houden. Door een geringe schuine stand wordt de toepassing echter niet negatief beïnvloed (uitloopbestendig). Voor het optimale functioneren is het wel belangrijk dat het instrument bij de inhalatie niet meer dan maximaal 45° in iedere richting wordt gekiept.**
- **U kunt het therapie-resultaat verbeteren door na het inademen voor een kort moment de adem in te houden. Dit is echter voor een succesvolle therapie niet doorslaggevend. Het is wel belangrijk dat u rustig en ontspannen blijft, terwijl u gelijkmatig in- en uitademt. Inhaleer niet te snel. Als u een pauze wilt maken, stop de inhalatie dan even.**



WAARSCHUWING

- **Een inhalatie mag niet langer duren dan 20 minuten. Wordt de compressor langer gebruikt, dan bestaat het gevaar op oververhitting en foutieve werking. Na het gebruik laat het apparaat minstens 40 minuten afkoelen.**
- **Vermijd afdekking / blokkeringen van de ventilatieopeningen en de luchtfilter.**

Inhalatie stoppen

Wanneer de inhalatie is voltooid, schakel het instrument dan uit door op de aan / uit-schakelaar **3** („O“) te drukken, zelfs indien u niet het gehele inhalaat heeft verbruikt. Verwijder de resten inhalaat. Gebruik deze resten niet opnieuw. Reinig het instrument direct na iedere toepassing (raadpleeg voor meer informatie „Reiniging en onderhoud“).



AANWIJZINGEN

- **Indien u het masker gebruikt, blijft er een grotere hoeveelheid aerosol over op het slijmvlies van de neus-keelholte dan bij de toepassing met behulp van het mondstuk.**
- **Nadat het mondstuk een tijdje werd gebruikt, kan het zijn dat er zich bij gebruik enkele druppels oplosmiddel in het aanzetstuk van het mondstuk verzamelen. Dat heeft echter geen invloed op de werking en functie van het toestel. Verwijder de druppels na gebruik met een zachte doek.**

Reiniging en onderhoud
Voer de volgende stappen voor reiniging en desinfectie het eerste gebruik, na elk gebruik, en na een lange (ca. 4 weken) periode van nietgebruik door.

Reiniging

- Schakel het apparaat uit en trek de voedingsstekker uit het stopcontact.
- Ontkoppel de luchtslang **13** van de vernevelaar-eenheid en haal de onderdelen van de vernevelaar uit elkaar. Werp overgebleven resten van geneesmiddelen in de vernevelaar-tank weg. Als onderdeel van de actieve waterbescherming moet de residuen van geneesmiddelen niet naar het riool aflopen, maar worden opgevangen met cellulose-doeken en bij het restafval.
- Spoel alle onderdelen van het vernevelaar-set uit met warm water (40C°) en een beetje afwasmiddel. Dan moeten alle onderdelen nagespoeld worden met warm water (ongeveer 40 ° C, zonder afwasmiddel). De delen van de vernevelaar eenheid moet nu worden gedesinfecteerd - zie „Desinfectie“.
- De compressor kunt u met een zachte, licht vochtige doek afkuisen. Gebruik geen bijtende stoffen, zoals schuurmiddel of andere middelen voor het reinigen. Dit kan de oppervlakte beschadigen.

Desinfectie

- Voor het desinfecteren van de onderdelen van de vernevelaar. voert u de stappen uit zoals onder „Reiniging“ beschreven.
- Voor desinfectie is het gebruik van alcohol of gebruikelijke alcoholische sproeimiddelen voor desinfectie mogelijk. Zorg ervoor dat er geen resten van het ontsmettingsmiddel op de aansluitingen achterblijven om de volgende inhalatie niet in het gedrang te brengen.
- Laat de onderdelen drogen gedurende 4-5 uur. De vernevelaar-eenheid een paar keer schudden om waterdruppels sneller te verwijderen.



WAARSCHUWING

Zorg ervoor dat alle onderdelen vrij zijn van restvocht voordat ze opnieuw worden samengesteld. Leg de afzonderlijke delen na de desinfectie op een droge, schone en absorberende ondergrond en laat alle onderdelen volledig drogen.

Onderhoud van de luchtslang

- Controleer na elk gebruik of er in de luchtslang **13** vochtigheid is neergeslagen.
- Is dit het geval, trek deze dan van de vernevelaar af en laat de compressor zolang (maar nooit langer dan 20 minuten) lopen, tot de vochtigheid door de luchtstroom werd gedroogd. U verhindert zo een besmetting door vochtigheid die achterblijft.
- Reinig de slang niet met reinigingsmiddelen of andere desinfectiemethoden. Aan de buitenkant kunt u de slang met een in mild zeepsop gedompelde doek afwrijven. Vertoont de slang verontreinigingen aan de binnenkant, dan moet hij worden vervangen.

Filter vervangen

Bij eventuele zichtbare veronreiniging (bijv. kleurverandering) of vocht, maar ten minste elke 60 dagen, moet de luchtfilter **2** in de compressor worden vervangen. Om dit te doen, gaat u als volgt te werk:

- Verwijder de afdekking van het luchtfilter **2**.
- Verwijder het oude filter bijv. met een nieuwe tandenstoker.
- Plaats een nieuwe filter en plaats de afdekking opnieuw op haar oorspronkelijke positie.



WAARSCHUWING

- Gebruik uitsluitend nieuwe, authentieke filters van medisana, die geschikt zijn voor dit product. - Was het filter niet uit.

Levensduur

Het toestel heeft, bij een frequentie-toepassing van 10 inhalaties van telk. 20 minuten per dag en bij kamertemperatuur (25 C°), een levensduur van 3 jaar (compressor-eenheid). De bijhorende onderdelen hebben een verschillende levensduur:

Vernevelaar-eenheid: 100 dagen / Mondstuk & Neusadapter: 3 maanden / Luchtslang: 1 jaar / Luchtfilter: 2 maanden / Masker: 1 jaar

Foutoplossing

Probleem: Compressor functioneert na het inschakelen niet.

Mogelijke reden: De stekker is niet correct op een contactdoos aangesloten.

Oplossing: Schakel het toestel uit („O“) en steek de stekker in een geschikte contactdoos. Gebruik geen verlengkabel enz. schakel het toestel opnieuw in.

Probleem: Geen verneveling.

Mogelijke reden: Verstuiver **10** ontbreekt of geen resp. te weinig inhalatieoplossing in het reservoir van de vernevelaar.

Oplossing: Steek de vernevelset correct in elkaar. Vul min. 2 en max. 10 ml inhalatieoplossing in het reservoir van de vernevelaar.

Probleem: Geen of slechts weinig vernevelvermogen.

Mogelijke reden: De vernevelunit is niet correct in elkaar gestoken of wordt scheef gehouden. De luchtslang is niet correct gemonteerd of bevat een knik of is defect.

Oplossing: Volg de instructies in hoofdstuk „Inhalatie voorbereiden“. Let er bij de inhalatie op dat u het toestel niet meer dan 45° in een richting kantelt. Controleer de correcte verbinding van de luchtslang op de compressor en vernevelunit. Hij mag niet worden geknikt of plat gedrukt. Vervang de slang als hij beschadigd is.

Probleem: Het toestel wordt zeer warm.

Mogelijke reden: Het toestel is bedekt of loopt langer dan 20 minuten.

Oplossing: Het toestel niet bedekken. Laat het toestel 40 minuten lang afkoelen.

Richtlijnen / Normen

Dit inhalatie apparaat voldoet aan de normen van richtlijnen 93/42/EEG (EG Medical Device Directive) en EN 13544-1: 2007 voor ademhalings therapie - Deel 1: Verstuvingsystemen en hun onderdelen.
Elektromagnetische verdraagbaarheid: Het apparaat voldoet aan de eisen van norm EN 60601-1-2 voor de elektromagnetische verdraagbaarheid. Details over deze gegevens vindt u in het afzonderlijke gegevensblad.

Afvalbeheer

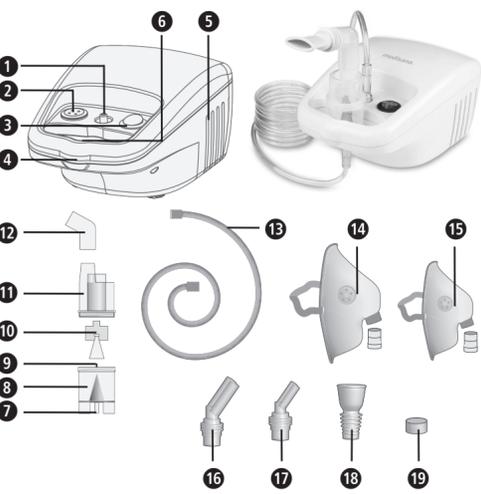
Dit apparaat mag niet samen met het huishoudelijk afval worden aangeboden.

Iedere consument is verplicht, alle elektrische of elektronische apparaten, ongeacht of die schadelijke stoffen bevatten of niet, bij een milieudepot in zijn stad of bij de handelaar af te geven, zodat ze op een milieuvriendelijke manier kunnen worden verwijderd. Wendt u zich betreffende het afvalbeheer tot uw gemeente of handelaar.

Technische Specificaties	
Productnaam en model:	medisana Inhalator IN 500
Voedingsapparaat:	230V~ 50Hz.
Stroomloop:	0,6A
Doorvloeihoeveelheid:	4 - 7 l/min

medisana

FR
Mode d'emploi
Inhalateur IN 500



Appareil et éléments de commande

Groupe compresseur

1 Raccord de l'appareil pour le tube à air
2 Filtre à air (avec couvercle)
3 Interrupteur marche/arrêt
4 Poignée
5 Fente d'aération
6 Support nébuliseur

Kit Nébuliseur

7 Raccord du nébuliseur pour le tube à air
8 Réservoir du nébuliseur
9 Tubulure
10 Tête du diffuseur
11 Partie supérieure du nébuliseur
12 Connecteur pour l'embout buccal et adaptateur nasal
13 Flexible à air
14 Masque adulte avec connecteur
15 Masque enfant avec connecteur
16 Adaptateur nasal pour adultes
17 Adaptateur nasal pour enfants
18 Embout buccal
19 Filtre à air de rechange

Légende

Ce mode d'emploi fait partie du contenu de l'appareil. Elle contient des informations importantes concernant sa mise en service et sa manipulation. Lisez l'intégralité de ce mode d'emploi. Le non respect de cette notice peut provoquer de graves blessures ou des dommages de l'appareil.

AVERTISSEMENT

Ces avertissements doivent être respectés afin d'éviter d'éventuelles blessures de l'utilisateur.

ATTENTION

Ces remarques doivent être respectées afin d'éviter d'éventuels dommages de l'appareil.

REMARQUE

Ces remarques vous donnent des informations supplémentaires utiles pour l'installation ou l'utilisation.

	Classification de l'appareil :  Garder au sec type BF
	Classe de protection: II  Courant alternatif
	N° de LOT  N° de série
	Fabricant  Date de fabrication

Utilisation conforme

- L'inhalateur **medisana IN 500** est destiné à la thérapie par inhalation orale ou nasale à l'aide d'aérosols médicamenteux chez soi. L'appareil doit être utilisé uniquement par des utilisateurs connaissant le fonctionnement de l'appareil et à l'aide d'un médicament prescrit ou recommandé par un médecin ou un pharmacien.
- L'utilisateur doit lire la présente notice d'utilisation avant toute utilisation et avoir compris son contenu et l'utilisation de l'appareil.
- Respectez toujours les indications dans les informations accompagnant le médicament à inhaler ou suivez les instructions de votre médecin ou pharmacien.

Contre-indications

- L'inhalateur **medisana IN 500** doit exclusivement être utilisé par des personnes qui peuvent respirer en toute autonomie et qui sont conscientes.
- L'appareil n'est pas adapté aux utilisateurs qui respirent par le biais d'une ouverture créée par opération de la trachée (trachéotomie).

	medisana GmbH Carl-Schurz-Str. 2, 41460 NEUSS ALLEMAGNE
---	---

CE 0297

FR REMARQUE IMPORTANTE! TOUJOURS CONSERVER!

Lisez attentivement le mode d'emploi, et en particulier les consignes de sécurité, avant d'utiliser l'appareil. Conservez bien ce mode d'emploi. Vous pourriez en avoir besoin par la suite. Lorsque vous remettez l'appareil à un tiers, mettez-lui impérativement ce mode d'emploi à disposition.



Consignes de sécurité

- Utilisez uniquement cet appareil dans le but décrit par le mode d'emploi. En cas d'utilisation détournée, la garantie n'est plus valable.
- Toute utilisation autre que l'utilisation décrite dans la présente est considérée comme non conforme, et donc dangereuse. En cas d'utilisation non conforme, la responsabilité du bon fonctionnement de l'appareil incombe à l'utilisateur.
- La durée d'une application ne doit pas excéder 20 minutes.
- Utilisez uniquement des pièces de rechange et détachées du fabricant.
- Utilisez exclusivement des médicaments adaptés à la thérapie par inhalation sous forme liquide. Avant de commencer toute thérapie avec cet appareil, consultez votre médecin ou pharmacien quant à la durée du traitement, le dosage, la fréquence d'utilisation et le choix des médicaments.
- N'utilisez pas d'eau pure pour la nébulisation.
- Cet appareil n'est pas destiné aux personnes (y compris les enfants) à capacités physiques, sensorielles ou mentales réduites ou dépourvues d'expérience et/ou de connaissances, sauf si elles sont surveillées par une personne responsable de leur sécurité ou ont été instruites de l'utilisation de l'appareil.
- Les enfants doivent être surveillés en s'assurant qu'ils ne jouent pas avec l'appareil.
- Les petites pièces, comme par ex. le filtre à air, peuvent être ingérées. Pour cette raison, placez et éliminez toutes les petites pièces hors de la portée des enfants.
- N'utilisez ou n'entreposez pas l'appareil dans un endroit où il serait soumis à des vapeurs toxiques ou des substances volatiles.
- N'exploitez pas l'appareil à proximité de mélanges de substances anesthésiques inflammables à l'air ou à l'oxygène.
- Évitez le contact avec des objets pointus ou tranchants.
- Les fentes d'aération 5 de l'appareil doivent toujours rester dégagées. Ne placez pas l'appareil à des endroits où les fentes d'aération seraient obstruées et ne posez pas d'objets sur l'appareil (par ex. serviettes, couvertures etc.).
- Ne bloquez en aucun cas le capot du filtre à air 2.
- N'introduisez pas d'objets ou de parties du corps (doigts ou autres) à l'intérieur de l'appareil.
- L'appareil ne doit pas être utilisé sur des moquettes ou un environnement très poussiéreux (par ex. sous le lit).
- L'atomiseur ne doit pas être utilisé dans les systèmes d'anesthésie par inhalation ou pour les systèmes de respiration pulmonaire.
- N'utilisez jamais l'appareil dans la baignoire ou sous la douche.
- N'utilisez pas l'appareil dans des environnements dont la température ambiante dépasse 40 °C.
- Ne laissez pas l'appareil à l'extérieur ou dans un milieu humide. L'appareil n'est pas étanche à l'eau.
- Utilisez et entreposez l'appareil uniquement dans des endroits où il présente une stabilité suffisante et ne risque pas de chuter. Les êtres vivants et objets se trouvant sous l'appareil courent un danger de blessure ou de dommage matériel.
- N'utilisez pas l'appareil à proximité d'émetteurs électromagnétiques à haute fréquence.
- Ne touchez jamais le cordon d'alimentation avec les mains mouillées.
- N'utilisez jamais l'appareil avec un cordon d'alimentation ou une prise secteur défectueux.
- En retirant la prise secteur de la prise murale, l'appareil peut être entièrement débranché de l'alimentation électrique.
- Les tuyaux et les conduites de l'appareil doivent être posés de façon à exclure tout risque de trébucher et de s'étrangler.
- Ne faites pas passer le cordon d'alimentation sur des arêtes vives, ne le bloquez pas et ne l'utilisez pas à proximité de sources de chaleur.
- Pour éviter tout risque d'électrocution, retirez immédiatement la prise secteur de la prise murale :
 - en cas de dysfonctionnement pendant l'utilisation
 - après chaque utilisation
 - avant toute opération de nettoyage et d'entretien.
- N'enroulez pas le cordon d'alimentation autour de l'appareil.
- Si le câble secteur est endommagé, seuls **medisana**, un distributeur agréé ou une personne qualifiée sont autorisés à le remplacer pour éviter les risques.
- Veillez à éviter la pénétration d'eau à l'intérieur de l'appareil. Si l'appareil entrain malgré tout en contact avec de l'humidité, retirez immédiatement la prise secteur et contactez le service après-vente.
- Ne placez jamais l'appareil ou le kit nébuliseur sous l'eau courante pour leur nettoyage.
- En cas de panne, ne réparez pas vous-même l'appareil. Les réparations doivent uniquement être confiées à des ateliers techniques agréés.
- Ne transportez pas le nébuliseur et ne le laissez pas sans surveillance si un aérosol médical se trouve dans le réservoir du nébuliseur.
- Évitez toute secousse de l'appareil et ne le laissez pas tomber.
- N'utilisez pas l'appareil sur des animaux.
- N'utilisez jamais l'appareil si vous êtes fatigué(e) ou présentez des vertiges.
- En cas de diabète ou de toute autre maladie, consultez votre médecin avant d'utiliser l'appareil.
- Les femmes enceintes doivent pendre les précautions d'usage et tenir compte de leur propre résistance. Il convient d'en parler au médecin traitant le cas échéant.
- N'utilisez jamais l'appareil lorsque la zone d'application est enfiée, présente des brûlures, des inflammations, des éruptions cutanées, des blessures ou toute sensibilisation.
- Le traitement doit être agréable. Si vous ressentez des douleurs ou bien si l'application est désagréable, il convient d'interrompre et de prendre conseil auprès de votre médecin.

- N'utilisez pas l'appareil à proximité de mélanges de substances anesthésiques inflammables à l'air ou à l'oxygène.
- Évitez le contact avec des objets pointus ou tranchants.
- Les fentes d'aération 5 de l'appareil doivent toujours rester dégagées. Ne placez pas l'appareil à des endroits où les fentes d'aération seraient obstruées et ne posez pas d'objets sur l'appareil (par ex. serviettes, couvertures etc.).
- Ne bloquez en aucun cas le capot du filtre à air 2.
- N'introduisez pas d'objets ou de parties du corps (doigts ou autres) à l'intérieur de l'appareil.
- L'appareil ne doit pas être utilisé sur des moquettes ou un environnement très poussiéreux (par ex. sous le lit).
- L'atomiseur ne doit pas être utilisé dans les systèmes d'anesthésie par inhalation ou pour les systèmes de respiration pulmonaire.
- N'utilisez jamais l'appareil dans la baignoire ou sous la douche.
- N'utilisez pas l'appareil dans des environnements dont la température ambiante dépasse 40 °C.
- Ne laissez pas l'appareil à l'extérieur ou dans un milieu humide. L'appareil n'est pas étanche à l'eau.
- Utilisez et entreposez l'appareil uniquement dans des endroits où il présente une stabilité suffisante et ne risque pas de chuter. Les êtres vivants et objets se trouvant sous l'appareil courent un danger de blessure ou de dommage matériel.
- N'utilisez pas l'appareil à proximité d'émetteurs électromagnétiques à haute fréquence.
- Ne touchez jamais le cordon d'alimentation avec les mains mouillées.
- N'utilisez jamais l'appareil avec un cordon d'alimentation ou une prise secteur défectueux.
- En retirant la prise secteur de la prise murale, l'appareil peut être entièrement débranché de l'alimentation électrique.
- Les tuyaux et les conduites de l'appareil doivent être posés de façon à exclure tout risque de trébucher et de s'étrangler.
- Ne faites pas passer le cordon d'alimentation sur des arêtes vives, ne le bloquez pas et ne l'utilisez pas à proximité de sources de chaleur.
- Pour éviter tout risque d'électrocution, retirez immédiatement la prise secteur de la prise murale :
 - en cas de dysfonctionnement pendant l'utilisation
 - après chaque utilisation
 - avant toute opération de nettoyage et d'entretien.
- N'enroulez pas le cordon d'alimentation autour de l'appareil.
- Si le câble secteur est endommagé, seuls **medisana**, un distributeur agréé ou une personne qualifiée sont autorisés à le remplacer pour éviter les risques.
- Veillez à éviter la pénétration d'eau à l'intérieur de l'appareil. Si l'appareil entrain malgré tout en contact avec de l'humidité, retirez immédiatement la prise secteur et contactez le service après-vente.
- Ne placez jamais l'appareil ou le kit nébuliseur sous l'eau courante pour leur nettoyage.
- En cas de panne, ne réparez pas vous-même l'appareil. Les réparations doivent uniquement être confiées à des ateliers techniques agréés.
- Ne transportez pas le nébuliseur et ne le laissez pas sans surveillance si un aérosol médical se trouve dans le réservoir du nébuliseur.
- Évitez toute secousse de l'appareil et ne le laissez pas tomber.
- N'utilisez pas l'appareil sur des animaux.
- N'utilisez jamais l'appareil si vous êtes fatigué(e) ou présentez des vertiges.
- En cas de diabète ou de toute autre maladie, consultez votre médecin avant d'utiliser l'appareil.
- Les femmes enceintes doivent pendre les précautions d'usage et tenir compte de leur propre résistance. Il convient d'en parler au médecin traitant le cas échéant.
- N'utilisez jamais l'appareil lorsque la zone d'application est enfiée, présente des brûlures, des inflammations, des éruptions cutanées, des blessures ou toute sensibilisation.
- Le traitement doit être agréable. Si vous ressentez des douleurs ou bien si l'application est désagréable, il convient d'interrompre et de prendre conseil auprès de votre médecin.

avant utilisation

AVERTISSEMENT

Risque d'infection dû au nébuliseur sale ! Avant toute utilisation, respectez les mesures d'hygiène générales (par ex. lavage soigneux des mains) et assurez-vous que le nébuliseur est nettoyé et désinfecté selon les instructions données dans « Nettoyage et entretien » avant la première et après chaque utilisation !

- Désinfectez toutes les parties du kit nébuliseur, y compris l'embout buccal et le masque avant la première utilisation, puis après chaque utilisation ainsi qu'en cas d'inutilisation prolongée, voir remarque sous « Nettoyage et entretien ».
- Après désinfection, toutes les pièces du nébuliseur doivent être rincées sous l'eau claire et portées à ébullition.
- Avant toute utilisation, contrôlez le boîtier, le cordon d'alimentation, la prise secteur, le flexible à air 15 et les ouvertures de raccordement du flexible (1 et 7) quant à leur intégrité et vérifiez si l'appareil fonctionne normalement.
- Si l'appareil est visiblement endommagé ou si vous supposez un défaut, l'inhalateur ne doit pas être mis en service. Retirez immédiatement la prise secteur de la prise murale et contactez le service après-vente.
- Avant de brancher l'appareil sur l'alimentation secteur, veuillez à la conformité de votre tension secteur avec celle indiquée sur la plaquette signalétique de votre appareil. N'utilisez pas de prise multiple ou de rallonge.
- Ne remplissez jamais le réservoir du nébuliseur avec plus de 10 ml de liquide approprié pour l'inhalation.
- Assurez-vous que toutes les pièces sont correctement assemblées avant d'utiliser l'appareil.
- Assurez-vous que le filtre à air 2 est propre. Si le filtre à air présentait une altération de sa couleur ou s'il était utilisé depuis plus de 2 mois, il convient de le remplacer. Assurez-vous qu'il est correctement installé.
- Pour éviter le débranchement du flexible à air 16 pendant le fonctionnement, assurez-vous qu'il est bien raccordé aux raccords correspondants (1 et 7) sur l'appareil et sur l'unité de nébulisation. Le cas échéant, le flexible peut être légèrement tourné lors du raccordement.

pendant l'utilisation

- Lors de chaque utilisation, utilisez exclusivement de l'aérosol médical frais.
- Ne bloquez jamais les ouvertures de la partie supérieure du nébuliseur 11.
- Utilisez le nébuliseur si possible en position verticale. Ne le secouez pas pendant l'utilisation.
- Le fonctionnement du compresseur engendre une vibration et l'apparition de bruits pendant le fonctionnement. Cet état est normal et ne constitue pas un dysfonctionnement.

après l'utilisation

- Ne séchez jamais l'appareil avec un four à micro-ondes ou avec un sèche-cheveux.
- Entreposez l'appareil et toutes les pièces exclusivement dans un état sec et vide dans un endroit sec et propre.
- Après le traitement d'inhalation, les éventuels résidus d'aérosol médical doivent être éliminés. Toutes les pièces doivent être nettoyées et désinfectées avec soin, voir chapitre « Nettoyage et entretien ».
- N'entreposez pas l'appareil avec une flexible à air 16 plié ou torsadé.

Éléments fournis et emballage

Veillez vérifier si l'appareil est au complet et ne présente aucun dommage. En cas de doute, ne faites pas fonctionner l'appareil et renvoyez-le à un point de service après-vente. La fourniture comprend:

- 1 Inhalateur **medisana IN 500** avec une unité nébuliseur et un flexible à air, 1 embout buccal, 1 adaptateur nasal pour adultes, 1 adaptateur nasal pour enfants, 1 masque adultes et 1 masque enfants
- 5 filtres à air de rechange
- 1 Mode d'emploi

-  Les emballages sont réutilisables ou peuvent être recyclés afin de récupérer les matières premières. Respectez les règles de protection de l'environnement lorsque vous jetez les emballages dont vous n'avez plus besoin. Si vous remarquez lors du déballage un dommage survenu durant le transport, contactez immédiatement votre revendeur.

AVERTISSEMENT

Veillez à garder les films d'emballage hors de portée des enfants. Ils risqueraient de s'étouffer!

Préparer l'inhalation

AVERTISSEMENT

Nettoyez et désinfectez le kit nébuliseur comme décrit dans « Nettoyage et entretien » pour éviter une éventuelle infection par des pièces sales! En outre, toutes les mesures d'hygiène générales comme la désinfection des mains, une manipulation hygiénique des médicaments etc. doivent être respectées.

REMARQUE

Avant le début du traitement, consultez votre médecin pour la durée, le dosage et la fréquence du traitement. En fonction de l'objectif du traitement (par ex. traitement des poumons = application avec embout buccal ou traitement du naso-pharynx = application avec masque), choisissez le type d'utilisation. À cet effet, consultez également votre médecin.

- Tournez la partie supérieure du nébuliseur 11 dans le sens antihoraire et retirez le réservoir du nébuliseur 8.
- Placez la tête du diffuseur 10 sur la tubulure 9.
- Remplissez le réservoir du nébuliseur 8 avec la solution pour inhalation dans la quantité indiquée par le médecin ou le fabricant (contenu minimum 2 ml et maximum 10 ml). Si vous avez trop rempli le réservoir, videz le réservoir et nettoyez l'unité du nébuliseur comme indiqué au point « Nettoyage et entretien ».
- Fixez la partie supérieure 11 en tournant le réservoir 8 dans le sens horaire jusqu'à ce que le raccord soit fixe.
- Placez ensuite l'embout buccal 16 ou l'adaptateur nasal (16 ou 17) avec le connecteur pour l'embout buccal et l'adaptateur nasal 12 sur la partie supérieure du nébuliseur. Pour cela, placez le connecteur 12 avec le côté long sur la tubulure sur le dessus de la partie supérieure du nébuliseur 11 puis l'embout buccal 16 ou l'adaptateur nasal (16 ou 17) du côté court du connecteur 12.
- Vous pouvez également utiliser le masque pour adultes ou enfants (14 ou 15) pour l'inhalation. Pour cela, vous avez besoin du connecteur pour le masque à la place du connecteur 12. Assurez-vous que l'interrupteur marche/arrêt soit sur la position arrêt 3 („O“) et branchez la prise. Placez l'extrémité du flexible à air 15 dans le raccord pour le tube à air 1 du compresseur. Placez l'autre extrémité dans le raccord pour le tube à air du nébuliseur 7.

REMARQUES

- **Assurez-vous que toutes les pièces sont fermement assemblées entre elles. Les raccords du flexible doivent être fermement insérés dans l'entrée d'air du compresseur et le kit nébuliseur.**
- **Veillez à ne pas renverser de solution d'inhalation.**
- **Utilisez le support de nébuliseur 6 pour le stockage provisoire du kit nébuliseur.**

Nettoyage et entretien

Procéder aux inhalations

Placez-vous dans une position verticale.

a) Inhalation avec embout buccal:

Terminez vos lèvres autour de l'embout 16. Allumez l'appareil en appuyant sur l'interrupteur marche / arrêt 3 („I“). Le nébuliseur fait apparaître un brouillard visible (aérosol). Aspirez lentement et profondément par la bouche et expirez par le nez. Si vous désirez faire une pause, interrompez le traitement brièvement et retirez l'embout 16 de votre bouche. Amenez à nouveau l'appareil au niveau de votre bouche (reférez bien vos lèvres sur l'embout) et inspirez et expirez lentement.

b) Inhalation avec le masque ou l'adaptateur nasal:

L'emballage contient un embout buccal 16, un masque pour enfants 14, un masque pour adultes 14 et un adaptateur nasal (16 et 17). Ces accessoires permettent d'inhaler l'aérosol par le nez ce qui permet une utilisation plus ciblée pour les voies respiratoires supérieures. Cette utilisation est plus agréable pour les enfants.

Masque: Pressez légèrement le masque sur le nez. Le masque doit bien entourer le nez, sans toutefois le comprimer.

Adaptateur nasal: Insérez avec précaution les deux barres transversales dans les ouvertures nasales et maintenez-les à cet endroit pendant l'inhalation.

Branchez l'appareil à l'aide de l'interrupteur marche / arrêt 3 („I“). Le nébuliseur fait apparaître un brouillard visible (aérosol). Inspirez lentement et profondément par le nez. Expirez ensuite lentement.

REMARQUES

- **Tenez le nébuliseur le plus vertical possible. Une faible inclinaison n'influence pas l'application grâce au dispositif anti-débordements, mais afin de garantir un bon fonctionnement lors de l'inhalation, n'inclinez pas l'inhalateur à plus de 45 °.**
- **Si vous désirez renforcer l'effet du traitement, vous pouvez retenir votre respiration après avoir aspiré, mais cela n'est pas décisif concernant le succès de la thérapie. L'essentiel est de rester calme et décontracté et de respirer régulièrement. N'inhalez pas trop vite. Si vous désirez faire une pause, interrompez le traitement brièvement.**

AVERTISSEMENT

- **L'utilisation ne devrait pas dépasser 20 minutes. Si le compresseur est utilisé plus longtemps, il existe un risque de surchauffe et de dysfonctionnement. Après l'utilisation, laissez refroidir l'appareil pendant au moins 40 minutes.**
- **Évitez de recouvrir / bloquer les fentes d'aération et le filtre à air.**

Terminer les inhalations

Éteignez l'appareil après l'utilisation en appuyant sur l'interrupteur marche / arrêt 3 („O“), même s'il reste encore du produit d'inhalation dans la chambre. Versez le reste de produit d'inhalation. Ne l'utilisez plus. Nettoyez l'appareil immédiatement après chaque utilisation (voir aussi „Nettoyage et entretien“).

REMARQUES

- **Lorsque vous utilisez le masque, la quantité d'aérosol qui reste dans les muqueuses au niveau du nez et de la gorge est supérieure à celle en cas d'application avec l'embout buccal.**
- **Lorsque l'embout buccal a été utilisé pendant une certaine durée, il est possible que quelques gouttes de solution s'accumulent dans le tube de raccord de l'embout buccal lors de l'utilisation. Cela n'a cependant aucune incidence sur le fonctionnement et l'utilisation. Retirez les gouttes après l'utilisation à l'aide d'un chiffon doux.**

Nettoyage et entretien

Avant la première utilisation, après chaque utilisation ainsi qu'après une inutilisation prolongée (env. 4 semaines), procédez comme suit pour le nettoyage et la désinfection.

Nettoyage

- Éteignez l'appareil et retirez la prise secteur de la prise murale.
- Débranchez le flexible à air 15 de l'unité de nébulisation et désassemblez le nébuliseur en pièces détachées. Éliminez le cas échéant les résidus médicamenteux du réservoir du nébuliseur. Dans le sens d'une protection active du milieu aquatique, les résidus médicamenteux ne doivent pas être déversés dans les canalisations, mais par ex. avec les compresses dans les déchets ménagers.
- Rincez toutes les pièces du kit nébuliseur à l'eau chaude (env. 40 °C) avec une petite quantité de liquide vaisselle. Puis, rincez toutes les pièces une seconde fois à l'eau chaude (env. 40 °C sans liquide vaisselle). Les pièces de l'unité de nébulisation doivent désormais être désinfectées - voir point « Désinfection ».
- Le compresseur peut être nettoyé à l'aide d'un chiffon doux, légèrement humide. N'utilisez pas de substances agressives, comme par ex. des abrasifs ou d'autres produits de nettoyage. Ces derniers pourraient attaquer la surface.

Désinfection

- Avant la désinfection des pièces du nébuliseur, procédez aux étapes décrites dans le point « Nettoyage ».
- Pour la désinfection, il est possible d'utiliser de l'alcool ou des désinfectants à pulvériser à base d'alcool couramment disponibles dans le commerce. Veillez à ce qu'aucun résidu de désinfectant ne reste sur les surfaces de contact pour ne pas mettre en danger la prochaine application d'inhalation.
- Laissez sécher les pièces pendant 4 à 5 heures. Secouez l'unité de nébulisation à plusieurs reprises pour éliminer plus rapidement les gouttes d'eau.

AVERTISSEMENT

Veillez à ce qu'aucune des pièces ne présente d'humidité résiduelle avant de les réassembler. Posez les pièces détachées sur une surface sèche, propre et absorbante après la désinfection et laissez-les entièrement sécher.

Entretien du flexible à air

- Après chaque utilisation, vérifiez si de l'humidité s'est déposée dans le flexible d'air 15.
- Dans ce cas, retirez le nébuliseur et laissez fonctionner le compresseur jusqu'à ce que le tube soit sec (mais jamais plus de 20 minutes !). Vous éviterez ainsi la contamination par l'humidité résiduelle.
- Ne nettoyez pas le tube à l'aide de détergents ou d'autres méthodes de désinfection. Vous pouvez essuyer l'extérieur du tube à l'aide d'un chiffon imbibé de savon doux. Si l'intérieur du tube est sale, celui-ci doit être remplacé.

Remplacement du filtre

En cas de salissure visible (par ex. altération de la couleur) ou d'humidité, et au plus tard tous les 60 jours, le filtre à air 2 dans le compresseur doit être remplacé. Pour ce faire, procédez de la manière suivante:

- Retirez le couvercle du filtre à air 2.
- Retirez l'ancien filtre à l'aide d'un cure-dent par exemple.
- Placez un nouveau filtre puis replacez le couvercle à sa position originale.

AVERTISSEMENT

- Utilisez exclusivement de nouveaux filtres d'origine medisana, adaptés à ce produit.
- Ne lavez pas le filtre.

Durée de vie

L'appareil présente une durée de vie prévue de 3 ans (groupe compresseur) dans le cadre d'une fréquence d'utilisation de 10 inhalations par jour de 20 minutes chacune à température ambiante (25 °C). Les accessoires présentent une durée de vie différente: Unité de nébulisation : 100 jours / Embout buccal & adaptateur nasal : 3 mois / Flexible à air : 1 an / Filtre à air : 2 mois / Masque : 1 an.

Résolution des erreurs

Problème: Le compresseur ne fonctionne après démarrage.

Cause possible: La prise n'est pas correctement branchée.

Solution: Éteignez l'appareil („O“) et branchez la prise. N'utilisez pas de rallonge etc. Allumez de nouveau l'appareil.

Problème: Pas de nébulisation.

Cause possible: Le diffuseur 10 manque, pas de solution ou en quantité insuffisante dans le réservoir du nébuliseur.

Solution: Assemblez le nébuliseur correctement. Remplissez au moins 2 ml et maximum 10 ml de solution pour inhalation dans le réservoir.

Problème: Pas de nébulisation ou nébulisation insuffisante.

Cause possible: Le nébuliseur n'est pas correctement assemblé ou n'est pas vertical. Le flexible à air n'est pas monté correctement ou est plié ou défectueux.

Solution: Suivez les instructions au chapitre „Préparer l'inhalation“. Veillez lors de l'inhalation à ce que l'appareil ne bascule pas à plus de 45°. Vérifiez que le flexible à air est correctement raccordé au compresseur et au nébuliseur. Il ne doit pas être plié ou écrasé. Remplacez le tube s'il est endommagé.

Problème: L'appareil devient brûlant.

Cause possible: L'appareil est couvert ou fonctionne plus de 20 minutes.

Solution: Ne pas couvrir l'appareil. Laissez l'appareil refroidir pendant 40 minutes.

Directives / normes

Le présent appareil d'inhalation est conforme aux exigences de la directive 93/42/CEE (directive européenne relative aux dispositifs médicaux) et EN 13544-1: 2007 Appareils de thérapie respiratoire - partie 1 : systèmes de nébulisation et composants. Compatibilité électromagnétique: L'appareil correspond aux exigences de la norme EN 60601-1-2 pour la compatibilité électromagnétique. Les détails concernant ces données de mesure sont disponibles dans l'annexe séparée.

Élimination de l'appareil

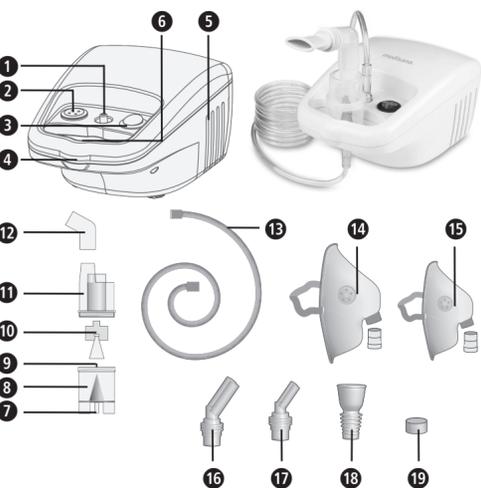
Cet appareil ne doit pas être placé avec les ordures ménagères.

Chaque consommateur doit ramener les appareils électriques ou électroniques, qu'ils contiennent des substances nocives ou non, à un point de collecte de sa commune ou dans le commerce afin de permettre leur élimination écologique. Pour plus de renseignements sur l'élimination des déchets, veuillez vous adresser aux services de votre commune ou bien à votre revendeur.

Caractéristiques	
Nom et modèle:	medisana Inhalateur IN 500
Alimentation électrique:	230V~ 50Hz.
Consommation de courant:	

medisana

ES Instrucciones de manejo
Inhalador IN 500



Dispositivo y elementos de control

Unidad de compresor

- 1 Conexión del equipo para la manguera de aire
- 2 Filtro de aire (con cubierta)
- 3 Interruptor on/off
- 4 Asa soporte
- 5 Ranuras de ventilación
- 6 Soporte para el nebulizador

Juego de nebulizador

- 7 Conexión del nebulizador para la manguera de aire
- 8 Tanque del nebulizador
- 9 Apoyos
- 10 Cabezal pulverizador
- 11 Parte superior del nebulizador
- 12 Pieza de conexión para la boquilla y adaptador nasal
- 13 Tubo de aire
- 14 Mascarilla para adultos con pieza de conexión para la mascarilla
- 15 Mascarilla para niños con pieza de conexión para la mascarilla
- 16 Adaptador nasal para adultos
- 17 Adaptador nasal para niños
- 18 Boquilla
- 19 Filtro de aire de repuesto

Legenda

Estas instrucciones forman parte de este aparato. Contienen información importante relativa a la puesta en funcionamiento y manejo. Lea estas instrucciones en su totalidad. Si no se respetan estas instrucciones se pueden producir graves lesiones o daños en el aparato.



ADVERTENCIA

Las indicaciones de advertencia se deben respetar para evitar la posibilidad de que el usuario sufra lesiones.



ATENCIÓN

Estas indicaciones se deben respetar para evitar posibles daños en el aparato.



NOTA

Estas indicaciones le ofrecen información adicional que le resultará útil para la instalación y para el funcionamiento.

	Clasificación del aparato: Tipo BF		Mantener seco
	Clase de protección II		Corriente alterna
	Número de LOTE		Número de serie
	Fabricante		Fecha de fabricación

Uso previsto

- El inhalador **IN 500 medisana** ha sido creado para la terapia inhalatoria oral o nasal en los hogares privados. El equipo solo puede ser usado por pacientes que se han familiarizado exhaustivamente con el funcionamiento del equipo y a quienes el médico o el farmacéutico le han recetado o recomendado el medicamento líquido.
- El usuario tiene que haber leído estas instrucciones de uso, haber comprendido su contenido y el manejo del dispositivo.
- Tenga en cuenta siempre los datos del prospecto de la medicación inhalada y siga las instrucciones de su médico o farmacéutico.

Contraindicaciones

- El inhalador **IN 500 medisana** solo lo podrán utilizar personas que puedan respirar por sí mismas y que estén conscientes.
- El equipo no será adecuado para usuarios que respiren a través de un orificio perforado en la tráquea (traqueotomía).

	medisana GmbH Carl-Schurz-Str. 2, 41460 NEUSS ALEMANIA
---	---



ES ¡NOTAS IMPORTANTES! ¡CONSERVAR SIN FALTA!

Antes de utilizar el aparato, lea detenidamente las instrucciones de manejo, especialmente las indicaciones de seguridad; guarde estas instrucciones para su consulta posterior. Si cede el aparato a terceras personas, entregue también estas instrucciones de manejo.



Indicaciones de seguridad

- Utilice el aparato exclusivamente según su determinación descrita en el manual de instrucciones. La garantía pierde validez en caso de usar el aparato para fines distintos a los aquí indicados.
- Cualquier otro empleo distinto al descrito se considerará no adecuado y peligroso. En caso de un empleo distinto al previsto el usuario deberá asumir la responsabilidad sobre el funcionamiento seguro del equipo.
- La duración de cada aplicación no deberá superar los 20 minutos.
- Sólo utilice piezas de recambio y piezas adicionales del fabricante.
- Emplee en la terapia solo medicamentos adecuados para la terapia de inhalación (líquidos). Antes de iniciar la terapia con el equipo, hable con su médico o farmacéutico acerca de la duración de la aplicación, la dosificación, la frecuencia de aplicación y la selección del medicamento.
- No emplee agua pura para la nebulización.
- Este aparato no está concebido para ser utilizado por personas (niños incluidos) con capacidad física, sensorial o psíquica disminuida o que no tengan la experiencia ni los conocimientos necesarios para usarlo, a no ser que sean vigilados por una persona responsable de su seguridad que les dé instrucciones de cómo manejarlo.
- Los niños deben estar vigilados para asegurarse de que no utilicen el aparato como juguete.
- Existe el riesgo de ingerir las piezas pequeñas, por ejemplo, el filtro de aire. Por tanto, deberá almacenar y guardar todas las piezas pequeñas para que no estén al alcance de los niños.
- No emplee ni almacene el equipo en un lugar donde pueda estar expuesto a vapores venenosos o sustancias volátiles.
- No emplee el equipo cerca de mezclas de anestésicos inflamables con el aire o el oxígeno.
- Evite el contacto con objetos afilados o puntiagudos.
- Las ranuras de ventilación **5** del equipo deben estar siempre despejadas. No coloque el equipo en lugares en los que se puedan obstaculizar las rejillas de aire y no coloque objetos sobre el equipo (por ejemplo, trapos, mantas, etc.).
- No bloquee nunca la cubierta del filtro de aire **2**.
- No introduzca objetos ni partes del cuerpo (como los dedos) en el interior del equipo.
- El equipo no se puede emplear sobre una moqueta o en entornos con mucho polvo (por ejemplo, debajo de la cama).
- El nebulizador no es apropiado para su uso en inhaladores anestésicos o en sistemas de ventilación pulmonar.
- No utilice el aparato nunca en la bañera o en la ducha.
- No emplee el equipo en entornos a más de 40°C de temperatura ambiente.
- No deje nunca el aparato al aire libre ni en entornos húmedos. Este aparato no es impermeable.
- Deberá emplear y almacenar el equipo solo en lugares donde se pueda garantizar su estabilidad y evitar que se caiga. Las personas u objetos que se encuentren debajo podrían lesionarse o romperse.
- No emplee el equipo cerca de emisores electromagnéticos de alta frecuencia.
- No toque nunca el cable de alimentación con las manos mojadas.
- No ponga el equipo en funcionamiento con un cable o enchufe defectuoso.
- El equipo puede desconectarse totalmente del suministro de corriente sacando el enchufe de la toma.
- Las mangueras y tuberías del dispositivo tienen que ser tensadas de forma que no representen ningún peligro de tropezón, que no se doblen y se excluya el riesgo de estrangulamiento.
- No tire del cable sobre bordes afilados, no lo aprisione y no lo emplee cerca de fuentes de calor.
- Para evitar el riesgo de descarga eléctrica, saque el cable del enchufe:
 - en caso de averías durante el uso
 - tras cada uso i
 - antes de cada limpieza y cuidado.

- No enrolle el cable de alimentación en el equipo.
- Si el cable de red estuviese dañado solamente puede ser sustituido por **medisana**, por un distribuidor oficial autorizado o por una persona que disponga de la cualificación correspondiente.
- Asegúrese de que no entre agua en el interior del equipo. Si el equipo entra en contacto con la humedad, saque inmediatamente el enchufe y póngase en contacto con el centro de servicio.
- Nunca coloque el equipo bajo el grifo para limpiarlo.
- En caso de desperfecto, no trate de reparar el aparato usted mismo. Envíe a reparar el aparato exclusivamente a los centros de servicio autorizados.
- No transporte el nebulizador ni lo deje sin vigilancia mientras haya medicamentos en aerosol dentro del depósito del nebulizador.
- Evite las sacudidas del equipo y tenga cuidado de que no se caiga.
- No emplee el equipo para animales.
- Nunca emplee el equipo si se encuentra cansado o mareado.
- En caso de estar enfermo de diabetes, o padecer alguna otra enfermedad, debe consultar a su médico antes de emplear el aparato.
- Las mujeres embarazadas deben tomar las medidas de precaución necesarias y considerar su capacidad de resistencia individual. En caso dado deben consultar a su médico.
- No utilice el aparato si el área de aplicación presenta hinchazones, quemaduras, rojeces, erupciones cutáneas, heridas o se trata de una piel especialmente delicada.
- El uso del aparato debe producir una sensación agradable. En caso de experimentar dolor o una sensación desagradable, interrumpa la utilización y consulte a su médico.

antes del uso



ADVERTENCIA
Existe el riesgo de infecciones si el nebulizador no está limpio. Antes de cada empleo, respete las medidas de higiene generales (por ejemplo, lavarse las manos en profundidad) y asegúrese de limpiar el nebulizador conforme a las indicaciones del apartado „Limpieza y cuidado“ antes de cada uso.

- Desinfecte todas las piezas del juego de nebulizador, incluida la boquilla y la máscara, antes del primero uso y después de cada uso, así como en periodos de inactividad prolongados; vea las indicaciones de „Limpieza y cuidado“.
- Tras la desinfección, se deben enjuagar todas las piezas del nebulizador con agua limpia y hervida.
- Controle antes de casa uso que la carcasa, el cable de alimentación, el enchufe, la manguera de aire **13** y los orificios de conexión (**1** / **7**) de la manguera funciones correctamente.
- Si el equipo resulta dañado o detecta un defecto, no podrá emplear el inhalador. Deberá retirar inmediatamente el cable del enchufe y ponerse en contacto con el centro de servicio.
- Antes de conectar el equipo a la alimentación, deberá comprobar que la tensión de alimentación indicada en la placa de características coincide con la de la red. No emplee cables de alimentación ni enchufes multiplicadores.
- No rellene nunca el tanque del nebulizador con más de 10 ml de líquido de inhalación adecuado.
- Asegúrese de que las piezas estén bien encajadas antes de emplear el equipo.
- Asegúrese de que el filtro de aire **2** esté limpio. Si el filtro de aire cambia de color o se lleva empleando desde hace más de 2 meses, deberá sustituirse. Asegúrese de que quede bien montado.
- Para evitar que se suelte la manguera de aire durante el funcionamiento, asegúrese de introducir las conexiones correspondientes (**7** / **7**) en el equipo y en la unidad del nebulizador. En caso necesario podrá girar ligeramente la manguera al conectarla.

durante el empleo

- Emplee siempre medicamentos en aerosol en buen estado.
- No bloquee nunca los orificios de la parte superior del nebulizador **1**.
- Emplee el nebulizador a ser posible en posición vertical. No lo agite durante el empleo.
- Durante el funcionamiento, el compresor provoca una vibración y genera ruidos. Se trata de algo normal y no implica un problema de funcionamiento.

tras el empleo

- Nunca seque el equipo en el microondas ni en el horno.
- Almacene el equipo y todas sus piezas tras de secarlas y vaciarlas completamente y en un lugar seco y limpio.
- Tras la inhalación, se deben retirar los posibles restos de aerosol. Todas las piezas se deberán limpiar y desinfectar en profundidad; vea el capítulo „Limpieza y cuidado“.
- No guarde el equipo con la manguera de aire **13** plegada ni doblada.

Volumen de suministros y embalaje

Compruebe primero si el aparato está completo y si no presenta daño alguno. En caso de dudas, no ponga el aparato en funcionamiento y diríjase a su proveedor o punto de atención al cliente. El volumen de entrega comprende:

- 1 Inhalador **medisana IN 500** con kit de nebulizador y tubo de aire, 1 boquilla, 1 adaptador nasal para adultos, 1 adaptador nasal para niños, 1 mascarilla para adultos y 1 mascarilla para niños
- 5 filtros de aire de repuesto
- 1 Instrucciones de uso

 El embalaje es reutilizable o puede reciclarse. Deshágase del material de embalaje que no se necesite, siguiendo las normas pertinentes. Si al desembalar observara algún daño causado durante el transporte, póngase inmediatamente en contacto con el comerciante.

ADVERTENCIA

¡Asegúrese de que los plásticos de embalaje no caigan en manos de niños!
¡Existe el peligro de asfixia!

Preparación para la inhalación



ADVERTENCIA

Limpie y desinfecte el juego de nebulizador como se describe en „Limpieza y cuidado“ para evitar una posible infección por suciedad en las piezas. Además, se deberán cumplir todas las medidas de higiene generales como la desinfección de las manos, el manejo higiénico de los medicamentos, etc.



NOTA

Antes de iniciar la terapia, consulte con su médico acerca de la duración del tratamiento, la dosificación y la frecuencia de utilización. Según sea el objetivo de la terapia (por ejemplo, tratamiento de los pulmones = aplicación con boquilla o tratamiento de gargantas = aplicación con máscara) debe adoptarse una clase de aplicación distinta. Consúltelo con su médico.

- Gire la parte superior del nebulizador **11** en sentido antihorario y extráigalo del tanque del nebulizador **8**.
- Coloque el cabezal pulverizador **10** sobre el soporte **9**.
- Rellene el tanque del nebulizador **8** con la cantidad de solución medicamentosa indicada por el médico o por el fabricante (contenido mínimo 2 ml y máximo 10 ml). Si hubiese demasiado contenido en el tanque vacíelo y limpie de kit del nebulizador tal como se indica en „Limpieza y cuidado“.
- Fije la parte superior del nebulizador **11** girándola en sentido horario en el tanque del nebulizador **8**, hasta que esté bien asentada.
- Engarce después en la parte superior del nebulizador o bien la boquilla **18** o un adaptador nasal (**16** o **17**) con la pieza de conexión para la boquilla o el adaptador nasal **12**. Para realizar la conexión pase la pieza de conexión **12** con la parte más larga sobre el soporte **11** y a continuación la boquilla **18** o el adaptador nasal (**16** o **17**) en la parte más corta de la pieza de conexión **12**.
- Alternativamente puede usar la mascarilla para adultos o la de niños (**14** o **15**) para inhalar. Para ello debe utilizar en lugar de la pieza de conexión **12** la pieza de conexión para la mascarilla. Asegúrese de que el interruptor on/off **3** está en la posición de apagado („O“) e introduzca el cable del equipo en el enchufe. Coloque un extremo del tubo de aire **13** fijándolo en la conexión para el tubo de aire **1** del compresor. El otro extremo debe colocarlo en la conexión para el tubo de aire **7** del kit del nebulizador.

NOTA

- **Asegúrese de que todas las piezas estén unidas entre sí. Las conexiones de manguera deben estar bien fijadas en la salida de aire del compresor y en el juego de nebulizador.**
- **Asegúrese de no derramar la solución de inhalación.**
- **Emplee el soporte del nebulizador **6** para almacenar el juego de nebulizador de forma temporal.**

Cómo realizar la inhalación

Siéntese en posición recta.

a) Inhalación con la boquilla:

Envuelva la boquilla **18** completamente con los labios. Conecte el aparato pulsando el interruptor On / Off **3** („I“). El nebulizador crea una niebla visible (aerosol). Ahora aspire lenta y profundamente a través de la boca y espire por la nariz. Si desea hacer una pausa interrumpa la aplicación brevemente y saque la boquilla **18** de la boca. Vuelva a ponérsela en la boca (los labios deben rodearla de forma hermética) y siga inspirando y espirando lentamente.

b) Inhalación con la máscara o el adaptador para la nariz:

Además de la boquilla **18** se suministran también una mascarilla infantil **15**, una mascarilla para adultos **14**, y adaptadores nasales (**16** y **17**). Con ellos se puede inhalar el aerosol por la nariz, lo que permite realizar la terapia para las vías respiratorias superiores. Esa aplicación se la que prefieren los niños.

Máscara: Mantenga la máscara ligeramente presionada sobre la nariz. La máscara debe cubrir toda la nariz sin apretar.

Adaptador para la nariz: introduzca ambas trabillas con cuidado en los orificios nasales y manténgalas colocadas durante la inhalación.

Conecte el equipo mediante el interruptor On/Off **3** („I“). El nebulizador crea una niebla visible (aerosol). Inspire lenta y profundamente por la nariz. Expire después lentamente.



NOTA

- **Debe mantener el nebulizador en vertical, sin inclinarlo. Sin embargo una posición levemente inclinada del mismo no afecta la aplicación (seguridad contra rebosamiento). Para obtener una capacidad de funcionamiento total observe durante la inhalación que el aparato no esté volcado en más de 45° en cada**
- **Usted puede mejorar el efecto de la terapia si retiene el aire brevemente tras la inspiración. Esto no significa sin embargo que sea necesario para obtener buenos resultados con la terapia en general. Lo más importante es que usted esté tranquilo y relajado mientras aspira y expira aire regularmente. No inhale demasiado deprisa. Si desea hacer una pausa interrumpa la aplicación brevemente.**

ADVERTENCIA

- **Una aplicación no debería durar más de 20 minutos. Si el compresor funciona durante más tiempo corre peligro de sobrecalentarse y con ello malfuncionamiento. Después de ser usado el equipo debería enfriar durante como mínimo 40 minutos.**
- **Evite cubrir o bloquear la rejilla de ventilación y del filtro de aire.**

Cómo finalizar la inhalación

Desconecte el aparato tras la aplicación pulsando el interruptor On / Off **3** („O“), incluso, aunque no haya gastado toda la cantidad de líquido de inhalación. Elimine los restos del líquido de inhalación. No lo vuelva a utilizar. Limpie el aparato inmediatamente después de cada aplicación (Véase también „Limpieza y cuidado“.)



NOTA

- **En la utilización de la máscara queda una cantidad mayor de aerosol en la mucosa de la cavidad nasofaríngea que en la aplicación con la boquilla.**
- **Después de llevar cierto tiempo usando la boquilla pudiera ser que se acumulen gotas del disolvente en el tubo de unión de la boquilla. Pero eso no influye en el correcto funcionamiento del equipo. Saque las gotas usando un paño tras terminar el tratamiento.**

Limpieza y cuidado

Realice los siguientes pasos para limpiar y desinfectar el equipo antes del primer uso, tras cada empleo o en caso de no utilizarlo durante mucho tiempo (aprox. 4 semanas).

Limpieza

- Desconecte el equipo y saque el enchufe de la toma.
- Separe la manguera de aire **6** de la unidad del nebulizador y desmonte el nebulizador en piezas individuales. Elimine los restos de medicamento que haya en el depósito del nebulizador. Para evitar contaminar las aguas, los restos de medicamentos no se deben tirar a los desagües sino que se deben desechar, por ejemplo, en una bolsa de plástico en la basura.
- Limpie todas las piezas del juego de nebulizador con agua caliente (aprox. 40°C) y un poco de lavavajillas. Vuelva a limpiar las piezas con agua caliente (aprox. 40°C sin lavavajillas). Las piezas de la unidad de nebulizador deben desinfectarse; vea el apartado „Desinfección“.
- Puede limpiar el compresor con un paño suave, ligeramente humedecido. No emplee sustancias agresivas como, por ejemplo, líquidos abrasivos u otros productos para la limpieza. Podría afectar a los materiales.

Desinfección

- Antes de desinfectar las piezas del nebulizador, siga los pasos descritos en „Limpieza“.
- Para la desinfección, podrá emplear alcohol o un desinfectante con alcohol pulverizado convencional. Asegúrese de no dejar restos de desinfectante en las piezas para evitar riesgos en la siguiente inhalación.
- Deje que se sequen las piezas completamente durante 4-5 horas. Deberá agitar la unidad del nebulizador varias veces para retirar las gotas de agua con mayor rapidez.

ADVERTENCIA

¡Asegúrese de que las piezas no sigan húmedas antes de volver a montarlas. Tras la desinfección, coloque las piezas sobre una base seca, limpia y absorbente y deje que se sequen completamente.

Cuidado de la manguera de aire

- Compruebe después de cada aplicación si se ha acumulado humedad en el tubo de aire **6**.
- Si fuese así sepárelo del nebulizador y deje el compresor funcionando hasta que se haya secado la humedad que hay en el tubo (¡no obstante, nunca más de 20 minutos!). Así evita que un resto de humedad fomente la proliferación de gérmenes.
- No limpie el tubo con detergentes ni otros desinfectantes. Por la cara exterior puede limpiar el tubo pasando un paño humedecido con agua jabonosa. Si el interior del tubo estuviese sucio debe sustituir el tubo.

Cambio de filtro

Cada 60 días, o si detecta suciedad (por ejemplo, cambios de color) o humedad, deberá cambiar el filtro de aire **2** en el compresor. Deberá realizar lo siguiente:

- Extraiga la cubierta del filtro de aire **2**.
- Extraiga el filtro viejo, p.ej. usando un palillo.
- Coloque el nuevo filtro y vuelva a colocar la tapa en la posición original.



ADVERTENCIA

- Emplee solo filtros originales de medisana que sean adecuados para este producto.
- No limpie el filtro.

Vida útil

Si el equipo se emplea con una frecuencia de 10 inhalaciones al día, de 20 minutos cada una, a temperatura ambiente (25°C) se prevé una vida útil de 3 años (unidad de compresor). La vida útil de los accesorios puede variar:

Unidad de nebulizador: 100 días / Boquilla&adaptador para la nariz: 3 meses / Manguera de aire: 1 año / Filtro de aire: 2 meses / Máscara: 1 año

Eliminación de errores

Problema: El compresor no funciona después de encenderlo.

Posible causa: El cable no está bien enchufado.

Solución: Apague el equipo („O“) y enchufe el cable correctamente. No utilice ningún prolongador de cable, etc. Vuelva a encender el equipo.

Problema: Sin nebulización.

Posible causa: El cabezal pulverizador **10** falta o no hay o hay muy poca solución inhalable en el tanque del nebulizador.

Solución: Ensamble correctamente el kit del nebulizador. Rellene como mín. 2 y como máx. 10 ml de solución inhalable en el tanque del nebulizador.

Problema: Nebulización muy débil o inexistente.

Posible causa: Las piezas del nebulizador no han sido correctamente ensambladas o el nebulizador no está en vertical, sino inclinado. El tubo de aire no ha sido montado correctamente o está doblado o defectuoso.

Solución: Proceda según las instrucciones del capítulo „Cómo preparar la inhalación“. Cuando realice la inhalación preste atención a no inclinar el aparato más de 45° hacia cada lado. Compruebe que el tubo de aire esté bien conectado al compresor y al nebulizador. No se debe doblar ni aplastar. Sustituya el tubo sin estuviese defectuoso.

Problema: El equipo se recalienta.

Posible causa: El equipo está cubierto o funciona desde hace más de 20 minutos.

Solución: No cubra el equipo. Deje que el equipo se enfríe durante 40 minutos.

Directivas / normas

Este equipo de inhalación cumple los requisitos de la directiva 93/42/CEE (directiva CE sobre productos médicos) y de la EN 13544-1: 2007 Equipos de terapias respiratorias - Parte 1: Sistemas de nebulizador y otros componentes.

Compatibilidad electromagnética: El aparato cumple las exigencias de la norma EN 60601-1-2 de compatibilidad electromagnética. Podrá encontrar detalles sobre los datos de medición en la hoja adjunta.

Indicaciones para la eliminación

 Este aparato no se debe eliminar por medio de la recogida de basuras doméstica. Todos los usuarios están obligados a entregar todos los aparatos eléctricos o electrónicos, independientemente de si contienen sustancias dañinas o no, en un punto de recogida de su ciudad o en el comercio especializado, para que puedan ser eliminados sin dañar el medio ambiente. Para más información sobre cómo deshacerse de su aparato, diríjase a su Ayuntamiento o a su establecimiento especializado.

Datos técnicos	
Nombre y modelo:	medisana Inhalador IN 500
Alimentación de corriente:	230V~ 50Hz.
Consumo de corriente:	0,6A
Cantidad de flujo:	4 - 7 l/min
Capacidad máx. de llenado:	10 ml
Tamaño de partículas:	≤ 5 µm
Índice de nebulización:	mín. 0,2 ml/min.
Nivel de ruido:	≤ 65 dB
Presión de servicio del compresor:	> 205 kPa
Presión de servicio de trabajo:	100 - 190 kPa
Condiciones de funcionamiento:	de 10 °C a 40 °C, Humedad inferior a 85 % de humedad relativa del aire
Condiciones de almacenaje:	de -10 °C a +40 °C, Humedad inferior a 95 % de humedad relativa del aire
Peso approx.:	1,3 kg
Medidad approx.:	19,5 x 13,5 x 9,2 cm
Número de artículo:	54520
Número EAN:	4015588 54520 7
Accesorio especial:	Ref. 54524 Pieza de conexión para la boquilla y adaptador nasal Ref. 54525 filtro de aire y unidad de nebulizador Ref. 54526 Boquilla y adaptador para la nariz Ref. 54527 Manguera de aire Ref. 54528 Máscara infantil Ref. 54529 Máscara para adultos
Con vistas a mejoras de la calidad del producto, nos reservamos el derecho de introducir modificaciones técnicas y de diseño.	
En www.medisana.com encontrará la versión más actual de estas instrucciones de uso.	

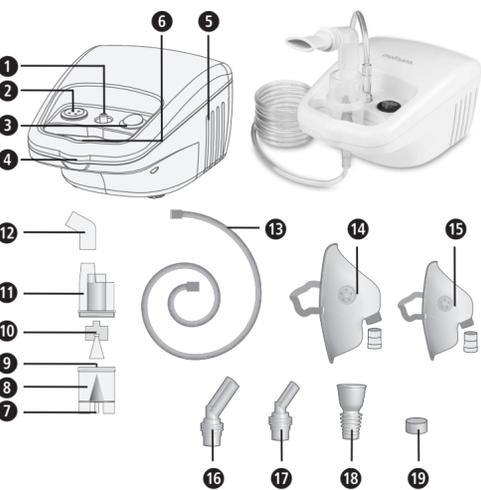
Condiciones de garantía y reparación

En caso de una reclamación de garantía, póngase en contacto con su comercio especializado o directamente con el centro de servicio. Si necesita enviar el aparato, indique el defecto y adjunte una copia del comprobante de compra. Las condiciones de garantía aplicables son las siguientes:

- Los productos **medisana** tienen una

medisana

IT Istruzioni per l'uso
Inalatore IN 500



Apparecchio ed elementi per la regolazione

Compressore

1 Connettore apparecchio per il tubo flessibile dell'aria
2 Filtro dell'aria (con copertura)
3 Interruttore on/off
4 Staffa di supporto
5 Fessure di ventilazione
6 Sostegno per nebulizzatore

Kit nebulizzatore

7 Connettore nebulizzatore per il tubo flessibile dell'aria
8 Serbatoio del nebulizzatore
9 Morsetto
10 Testa del nebulizzatore
11 Parte superiore del nebulizzatore
12 Connettore per boccaglio e forcella nasale
13 Tubo flessibile per l'aria
14 Mascherina per adulti con connettore per la mascherina
15 Mascherina per bambini con connettore per la mascherina
16 Forcella nasale per adulti
17 Forcella nasale per bambini
18 Boccaglio
19 Filtro d'aria di ricambio

Spiegazione dei simboli

Queste istruzioni per l'uso si riferiscono a questo apparecchio. Contengono informazioni importanti per la messa in funzione e l'uso. Leggere interamente queste istruzioni per l'uso. L'inosservanza delle presenti istruzioni può causare ferite gravi o danni all'apparecchio.

AVVERTENZA
Attenersi a queste indicazioni di avvertimento per evitare che l'utente si ferisca.

ATTENZIONE
Attenersi a queste indicazioni per evitare danni all'apparecchio.

NOTE
Queste note forniscono ulteriori informazioni utili relative all'installazione o al funzionamento.

Classifica dell'apparecchio: Mantenere asciutto

Classe di protezione II Corrente alternata

LOT Numero LOT Numero di serie

Produttore Data di produzione

Uso previsto

- L'inalatore **medisana IN 500** è indicato per la terapia inalatoria orale o nasale domiciliare con farmaci per uso inalatorio. L'apparecchio deve essere utilizzato esclusivamente da pazienti che ne conoscono in modo approfondito il funzionamento e che utilizzano un farmaco in forma liquida prescritto, o consigliato, dal proprio medico o farmacista.
- Leggere attentamente e completamente il presente manuale d'uso, accertandosi di averne compreso a fondo i contenuti; quindi procedere all'uso dell'apparecchio.
- Rispettare sempre le indicazioni riportate sul foglietto illustrativo dei farmaci da inalare o seguire le istruzioni del proprio medico o del farmacista di fiducia.

Controindicazioni

- L'inalatore **medisana IN 500** deve essere utilizzato esclusivamen- te da persone che respirano autonomamente e sono coscienti.
- L'apparecchio non è indicato ai soggetti che respirano grazie all'apertura della trachea praticata mediante intervento chirurgico (tracheostomia).

medisana GmbH
Carl-Schurz-Str. 2, 41460 NEUSS
GERMANIA

NOTE IMPORTANTI! CONSERVARE IN MANIERA SCRUPOLOSA! Prima di utilizzare l'apparecchio, leggere attentamente le istruzioni per l'uso, soprattutto le indicazioni di sicurezza e conservare le istruzioni per l'uso per gli impieghi successivi. Se l'apparecchio viene ceduto a terzi, allegare sempre anche queste istruzioni per l'uso.

Norme di sicurezza

- Utilizzate l'apparecchio solo per ciò per cui è stato progettato seguendo le istruzioni per l'uso. In caso di uso diverso da quello previsto decade il diritto alla garanzia.
- Qualunque tipo di utilizzo diverso da quelli descritti in questo manuale è da considerare improprio e, pertanto, pericoloso. L'utente è responsabile per la sicurezza nel caso in cui l'apparecchio non venga utilizzato conformemente allo scopo per il quale è stato progettato.
- La durata massima di ciascun trattamento: 20 minuti.
- Utilizzare unicamente componenti aggiuntivi e pezzi di ricambio del produttore.
- Utilizzare esclusivamente farmaci per terapia aerosolica, in forma liquida. Prima di iniziare la terapia aerosolica consultare il proprio medico curante o il farmacista di fiducia riguardo alla durata e alla frequenza del trattamento, al dosaggio e al farmaco da utilizzare.
- Per la nebulizzazione, non utilizzare acqua pura.
- Questo apparecchio non deve essere mai maneggiato da bambini, né utilizzato da persone con discapacità fisiche, sensoriali o intellettive o con esperienza insufficiente e/o carenza di competenze sempre che, per la loro incolumità, non vengano assistiti da una persona competente o non vengano adeguatamente istruiti su come impiegare l'apparecchio.
- Assicurarsi e controllare che i bambini non giochino con l'apparecchio.
- Le parti di piccole dimensioni, come ad es. il filtro dell'aria, possono essere ingoiate; pertanto devono essere riposte o smaltite in luoghi non accessibili ai bambini.
- Non utilizzare né conservare l'apparecchio in luoghi in cui sia espasto a vapori velenosi o a sostanze volatili.
- Non utilizzare l'apparecchio in presenza di miscele combustibili di sostanze anestetiche con aria o ossigeno.
- Evitare di toccare l'apparecchio con oggetti appuntiti o affilati.
- Mantenere sempre libere le fessure di ventilazione dell'apparecchio. Non posizionare l'apparecchio in luoghi dove le fessure d'aerazione possano essere ostruite; non appoggiare alcun oggetto sull'apparecchio (ad es. asciugamani, tovaglie, ecc.).
- Non bloccare mai il coperchio del filtro dell'aria .
- Non introdurre all'interno dell'apparecchio oggetti o parti del corpo (dita, ecc.).
- Non mettere in funzione il compressore quando si trova su tappeti o in luoghi particolarmente polverosi come, ad esempio, sotto il letto.

- Il nebulizzatore non è adatto per l'applicazione in sistemi di respirazioneper l'anestesia e sistemi per la ventilazione polmonare.
- Non utilizzate mai l'apparecchio mentre fate il bagno o la doccia.
- Non utilizzare l'apparecchio in ambienti la cui temperatura ambiente sia superiore a 40°C.
- Non tenere l'apparecchio all'aperto o in ambienti umidi. L'apparecchio non è a tenuta stagna.
- Riporre e utilizzare l'apparecchio per inalazioni in un posto sicuro dal quale non possa cadere. Se l'apparecchio per inalazioni dovesse cadere, rappresenterebbe un pericolo per le persone e gli oggetti sottostanti.
- Non utilizzare l'apparecchio in prossimità di trasmettitori elettromagnetici ad alta frequenza.
- Non toccare il cavo di alimentazione con le mani umide o bagnate.
- Se il cavo di alimentazione o la spina sono visibilmente danneggiati oppure si sospetta un difetto, non utilizzare in alcun caso l'inalatore.
- Togliendo la spina dalla presa di corrente l'apparecchio può essere completamente staccato dall'erogazione di corrente.
- I tubi e le condotte dell'apparecchio devono essere posati in modo tale da escludere qualsiasi pericolo di caduta e qualsiasi rischio di strangolamento.
- Non tendere o fissare il cavo di alimentazione contro bordi affilati; non fissarlo con morsetti né utilizzarlo in prossimità di fonti di calore.
- Per impedire un pericolo di folgorazione, estrarre subito la spina dalla presa di corrente nei seguenti casi:
 - in caso di malfunzionamento durante l'utilizzo;
 - prima di ogni operazione di pulizia o manutenzione;
 - dopo ogni utilizzo.
- Non avvolgere il cavo di alimentazione intorno all'apparecchio.
- Se il cavo di alimentazione è danneggiato, deve essere sostituito solo da **medisana**, da un centro di assistenza autorizzato o da personale qualificato per evitare qualsiasi tipo di pericolo.
- Prestare attenzione affinché l'acqua non penetri all'interno dell'apparecchio. Qualora l'apparecchio venisse a contatto con umidità, togliere immediatamente la spina e contattare il centro di assistenza tecnica.
- Non pulire l'apparecchio o il kit del nebulizzatore tenendoli sotto un getto di acqua corrente.
- In caso di difetti di funzionamento non cercate di riparare l'apparecchio. Fate riparare il Vostro apparecchio solo dalle sedi di assistenza autorizzate.
- Non trasportare il nebulizzatore e non lasciarlo mai incustodita qualora nel suo serbatoio vi sia ancora del nebulato medicinale.
- Impedire che l'apparecchio venga urtato o cado.
- Non idoneo al trattamento degli animali.
- Non utilizzare mai l'apparecchio in caso di stanchezza o vertigini.
- In presenza di diabete o di altre malattie consultate il Vostro medico prima di utilizzare l'apparecchio.
- Le donne in stato di gravidanza devono adottare le necessarie precauzioni, tenere conto della sensibilità individuale e consultare eventualmente il proprio medico.
- Non utilizzare l'apparecchio se la parte trattata presenta rigonfiamenti, ustioni, infiammazioni, eruzioni cutanee, ferite o punti delicati.
- Il trattamento deve essere piacevole. Se provate sensazioni dolorose o trovate spiacevole il trattamento, sospendetelo e consultate il Vostro medico.

prima dell'uso

AVVERTENZA
Il nebulizzatore sporco può provocare delle infezioni. Prima di ogni uso, rispettare le misure generali di igiene (ad es. lavarsi bene le mani) ed accertarsi che il nebulizzatore sia stato pulito e disinfettato secondo le indicazioni impartite nel cap. „Pulizia e manutenzione“ precedentemente al primo utilizzo; l'inalatore deve anche essere pulito e disinfettato dopo ogni trattamento.

- Disinfettare tutti i componenti del kit del nebulizzatore, boccaglio e mascherina compresi, precedentemente al primo utilizzo, in seguito ripetere tale operazione dopo ciascun trattamento o in caso di inutilizzo prolungato (v. indicazioni al cap. „Pulizia e manutenzione“).
- Dopo la disinfezione, riasciacquare tutti i componenti del nebulizzatore con acqua pulita bollita.
- Prima di ogni trattamento verificare l'integrità dell'alloggiamento del compressore, del cavo di alimentazione, della spina, del tubo dell'aria e delle aperture poste alle estremità dello stesso (e); accertarsi che l'apparecchio funzioni normalmente.
- Qualora l'apparecchio sia visibilmente danneggiato o qualora si sospetti un difetto, non mettere in funzione l'inalatore. Togliere immediatamente la spina alla presa di corrente e contattare il centro di assistenza tecnica.
- Prima di collegare l'apparecchio alla rete elettrica, verificare che la tensione di targa corrisponda a quella della corrente erogata. Non utilizzare una presa multipla né una prolunga.
- Riempire il serbatoio del nebulizzatore con non oltre 10 ml di liquido per inalazione idoneo.
- Prima di utilizzare l'apparecchio, accertarsi che tutti i componenti siano stati correttamente assemblati.
- Accertarsi che il filtro dell'aria sia pulito. Sostituire il filtro dell'aria, qualora abbia cambiato colore o sia in uso da più di 2 mesi, accertandosi del corretto montaggio.
- Per evitare il distacco del tubo dell'aria durante quando l'apparecchio è in funzione, accertarsi che sia stato ben inserito all'attacco sull'apparecchio (e) e all'innesto sul nebulizzatore, eventualmente ruotandolo leggermente per inserirlo meglio sugli stessi.

durante l'uso

- Per ogni trattamento usare esclusivamente farmaco per terapia aerosolica fresco.
- Non bloccare mai le aperture della parte superiore del nebulizzatore .
- Utilizzare il nebulizzatore preferibilmente in posizione verticale; non scuoterlo durante il trattamento.
- Durante il funzionamento, le vibrazioni ed il rumore originati dal compressore sono normali e non indicano alcun guasto.

dopo l'uso

- Non asciugare mai l'apparecchio in un forno a microonde o con un asciugacapelli.
- Conservare l'apparecchio e tutti i suoi componenti ben asciutti e vuoti in un luogo asciutto e pulito.
- Terminato il trattamento aerosolico, gli eventuali residui del farmaco utilizzato devono essere eliminati. Tutti i componenti devono essere puliti a fondo e disinfettati, v. cap. „Pulizia e manutenzione“.
- Conservare l'apparecchio avendo cura che il tubo dell'aria non sia ripiegato su se stesso o attorcigliato.

Materiale in dotazione e imballaggio

Verificare in primo luogo che l'apparecchio sia completo e che non vi siano segni di danni. In caso di dubbi non mettere in funzione l'apparecchio e rivolgersi al proprio rivenditore o al proprio centro di assistenza. Il materiale consegnato consta di:
- 1 inalatore **medisana IN 500** con set di nebulizzazione e tubo flessibile per l'aria, 1 boccaglio, 1 forcella per adulti, 1 forcella per bambini, 1 mascherina per adulti e 1 mascherina per bambini
- 5 filtri d'aria di ricambio
- 1 Istruzioni per l'uso

Le confezioni sono riutilizzabili o possono essere riciclate. Smaltire il materiale d'imballaggio non più necessario in conformità alle disposizioni vigenti. In caso di danneggiamenti dovuti al trasporto, mettersi immediatamente in contatto con il proprio rivenditore.

AVVERTENZA
Assicurarsi che i sacchetti d'imballaggio non siano alla portata dei bambini. Pericolo di soffocamento!

Preparazione dell'inalazione

AVVERTENZA
Pulire e disinfettare il kit del nebulizzatore come descritto al cap. „Pulizia e manutenzione“ per evitare che i componenti sporchi provochino un'eventuale infezione. Osservare inoltre tutte le misure igieniche generali, quali la disinfezione delle mani, la manipolazione sterile dei farmaci, ecc.

NOTE
Consultare il proprio medico curante prima dell'inizio della terapia riguardo alla durata, al dosaggio e al trattamento. A seconda dello scopo terapeutico si dovrà selezionare il tipo di trattamento (ad es. cura di patologie a carico dei polmoni = trattamento mediante boccaglio; cura di patologie a carico della cavità rinofaringea = trattamento mediante mascherina): chiedere al proprio medico curante un suggerimento su quale accessorio utilizzare.

- Girare la parte superiore del nebulizzatore in senso antiorario e rimuoverla dal serbatoio .
- Posizionare la testa del nebulizzatore sul morsetto .
- Riempire il serbatoio del nebulizzatore con la quantità di soluzione inalatoria consigliata dal medico o dal produttore (contenuto minimo 2 ml e massimo 10 ml) . In caso di riempimento eccessivo del serbatoio provvedere allo svuotamento dello stesso e alla pulizia del set di nebulizzazione come descritto al punto „Pulizia e Manutenzione“.
- Collegare la parte superiore del nebulizzatore al serbatoio avvitandola in senso orario fin quando non è ben stretta.
- Inserire quindi il boccaglio oppure una forcella nasale (o) con il connettore per boccaglio e forcella sulla parte superiore del nebulizzatore. Per fare ciò, inserire il connettore con il lato lungo sul morsetto sulla parte superiore del nebulizzatore e successivamente inserire il boccaglio o la forcella nasale (o) sul lato corto del connettore .
- In alternativa, è possibile utilizzare, per l'inalazione, la mascherina per adulti oppure quella per bambini (o). A tale scopo, è necessario utilizzare il connettore per mascherina al posto del connettore . Accertarsi che l'interruttore on/off si trovi in posizione Off („O“) e che la spina elettrica sia inserita nella presa di corrente. Fissare un'estremità del tubo dell'aria al connettore del tubo del compressore . Collegare l'altra estremità al connettore del tubo del set del nebulizzatore.

NOTE
- **Accertarsi che tutti i componenti siano ben collegati l'un l'altro. Il tubo deve essere ben inserito nell'attacco della mandata del compressore e nell'innesto del kit del nebulizzatore.**
- **Fare attenzione a non versare la soluzione per inalazione.**
- **Utilizzare il supporto per il nebulizzatore per conservare temporaneamente il kit del nebulizzatore.**

Esecuzione dell'inalazione

Sedete Vi tenendo una posizione il più eretta possibile.

a) Inalazione con il boccaglio:
Circondate completamente con le labbra il boccaglio . Mettete in funzione l'apparecchio premendo il interruttore On/Off („I“). Il nebulizzatore produce un nebulato visibile (aerosol). Ora ispirate lentamente e profondamente con la bocca ed espirate con il naso. Se desiderate fare una pausa, interrompere brevemente e togliere il boccaglio dalla bocca. Rimetterlo di nuovo in bocca (le labbra devono sigillarlo) e ispirare e espirare di nuovo lentamente.

b) Inalazione con mascherina o forcella nasale:
Nella confezione sono contenuti, in alternativa al boccaglio , una mascherina per bambini , una mascherina per adulti e forcelle nasal (e). In questo modo, l'aerosol può essere ispirato anche attraverso il naso, e ciò ne rende possibile l'impiego principalmente per le alte vie respiratorie. Tale impiego è particolarmente gradito ai bambini.
Maschera: Tenere la mascherina leggermente pressata sul naso. La mascherina deve aderire bene al naso ma senza comprimerlo.

Forcella nasale: Avvicinare la forcella alle narici e tenerla in posizione per tutta la durata del trattamento.

Accendere l'apparecchio premendo il interruttore On/Off („I“). Il nebulizzatore produrrà un nebulato visibile (aerosol). Inspirare lentamente e profondamente con il naso. Espirare subito dopo sempre lentamente.

NOTE
- **Si consiglia di tenere l'unità di nebulizzazione possibilmente in verticale. Una posizione leggermente inclinata non influisce sull'applicazione (protezione contro la fuoriuscita). Per avere la massima prestazione controllate durante l'inalazione di non inclinare oltre 45° in nessuna direzione l'apparecchio.**
- **Potete aumentare l'efficacia della terapia se, dopo l'inspirazione, tratterrete brevemente il respiro. Non è però necessario per il successo generale del trattamento. L'importante è rimanere tranquilli mentre ispirate ed espirate regolarmente. Non inalare troppo velocemente. Se desiderate fare una pausa, interrompere brevemente.**

AVVERTENZA
- **Un trattamento inalatorio non dovrebbe superare i 20 minuti. Qualora il compressore rimanga in funzione per un tempo maggiore, vi è il rischio di surriscaldamento e malfunzionamento. Dopo l'utilizzo, l'apparecchio dovrebbe essere fatto raffreddare per almeno 40 minuti.**
- **Evitare di coprire /ostruire le fessure d'aerazione e il filtro dell'aria.**

Terminare l'inalazione

Spegnete l'apparecchio al termine dell'inalazione premendo il interruttore On/Off („O“) anche quando non avete consumato tutto il preparato per l'inalazione. Buttate via il residuo di sostanza. Non utilizzatelo più. Pulite immediatamente l'apparecchio dopo ogni applicazione (vedere anche al cap. „Pulizia e manutenzione“).

NOTE
- **Quando si usa la mascherina rimane una maggior quantità di aerosol sulla mucosa della cavità rinofaringea rispetto a quando si utilizza il boccaglio.**
- **Se il boccaglio non viene utilizzato per un certo periodo di tempo, può succedere che, al suo successivo utilizzo, alcune gocce di soluzione si raccolgano nel tubo del boccaglio. Ciò, però, non ha alcun effetto sull'attività e sul funzionamento dell'apparecchio. Rimuovere le gocce dopo l'utilizzo con un panno morbido.**

Pulizia e manutenzione
Per pulire e disinfettare l'apparecchio prima di usarlo per la prima volta, dopo ogni uso e dopo un periodo di inutilizzo prolungato (4 settimane circa), seguire il procedimento di seguito descritto.

Pulizia

- Spegnere l'apparecchio e togliere la spina dalla presa di corrente.
- Staccare il tubo dell'aria dal nebulizzatore e scomporre il nebulizzatore nei suoi diversi componenti. Gettare via l'eventuale residuo di farmaco che ancora si trovi nel serbatoio del nebulizzatore. Per evitare la contaminazione delle acque reflue, non gettare i residui di farmaco negli scarichi bensì assorbirli con tovaglioli di carta che successivamente saranno smaltiti con i rifiuti domestici.
- Lavare tutti i componenti del kit del nebulizzatore con acqua calda (40°C circa) e un detergente, quindi risciacquarli con acqua calda (a 40°C circa senza detergente). Disinfettare i componenti del nebulizzatore, v. cap. „Disinfezione“
- Pulire il compressore con un panno morbido leggermente inumidito. Non utilizzare detergenti aggressivi, quali ad es. crema abrasiva o altri prodotti simili che potrebbero graffiare la superficie.

Disinfezione

- Prima di disinfettare i componenti del nebulizzatore, procedere come indicato nel par „Pulizia“.
- Per la disinfezione è possibile utilizzare alcool o i disinfettanti spray comunemente in commercio. Prestare attenzione all'eventuale presenza di residui di disinfettante sugli attacchi: potrebbero pregiudicare il trattamento aerosolico successivo.
- Lasciar asciugare completamente i componenti per 4 - 5 ore. Per rimuovere più velocemente le gocce d'acqua, scuotere brevemente il nebulizzatore.

AVVERTENZA
Prima di rimassemblare i singoli componenti, prestare attenzione all'eventuale presenza di umidità residua. Una volta disinfettati, deporre i singoli componenti su una superficie asciutta, pulita e assorbente affinché si asciughino completamente.

Manutenzione del tubo dell'aria

- Dopo ogni utilizzo, verificare che nel tubo dell'aria non si sia formata umidità.
- In questo caso, staccare il tubo dal compressore, lasciare in funzione il compressore per un po' di tempo (ma non più di 20 minuti) fino a quando l'umidità non si sarà asciugata attraverso il flusso d'aria. Ciò impedisce la contaminazione batterica causata dall'umidità residua.
- Non pulire il tubo con detergenti o con altri metodi di disinfezione. Pulire l'esterno del tubo con un panno imbevuto di sapone. Qualora il tubo presentasse residui di sporco all'interno, è consigliabile sostituirlo.

Sostituzione del filtro

Il filtro dell'aria del compressore deve essere sostituito in caso di evidente presenza di sporcizia, alterazione di colore o umidità, e comunque ogni 60 giorni. Per la sostituzione, procedere come segue:

- Rimuovere il coperchio del filtro dell'aria .
- Rimuovere il vecchio filtro con l'aiuto di uno stuzzicadenti nuovo.
- Inserire un nuovo filtro e posizionare il coperchio nella sua posizione originale.

AVVERTENZA
- **Utilizzare esclusivamente i filtri originali medisana, adatti a questo prodotto.**
- **Non lavare il filtro.**

Durata

Con una frequenza di utilizzo di 10 inalazioni al giorno, ciascuna per un tempo di inalazione pari a 20 minuti a temperatura ambiente (25°C), la durata prevista del compressore è di quattro anni. La durata degli accessori dipende dalla frequenza di utilizzo degli stessi: nebulizzatore: 100 giorni / boccaglio & forcella nasale: 3 mesi / tubo aria: 1 anno / filtro aria: 2 mesi / mascherina: 1 anno

Risoluzione dei problemi

Problema: Il compressore non funziona dopo l'accensione.

Possibile causa: La spina non è correttamente collegata a una presa elettrica.

Soluzione: Spegnere l'apparecchio („O“) e inserire la spina in una presa idonea. Non utilizzare alcuna prolunga, ecc. Accendere nuovamente l'apparecchio.

Problema: Nessuna nebulizzazione.

Possibile causa: Testa del nebulizzatore assente oppure nel serbatoio non è presente alcuna soluzione inalatoria.

Soluzione: Assemblare correttamente il serbatoio del nebulizzatore. Riempire il serbatoio del nebulizzatore con un minimo di 2 ml e un massimo di 10 ml di soluzione inalatoria.

Problema: Flusso di nebulizzazione scarso o assente.

Possibile causa: L'unità del nebulizzatore non è assemblata correttamente oppure è tenuta in pendenza. Il tubo dell'aria non è montato correttamente oppure è piegato o difettoso.

Soluzione: Seguire le istruzioni nel capitolo „Preparazione dell'inalazione“. Durante l'inalazione, fare attenzione che l'unità non sia inclinata più di 45° in ogni direzione. Verificare il corretto collegamento del tubo dell'aria con il compressore e con il nebulizzatore. Il tubo non deve essere piegato né schiacciato. Sostituire il tubo qualora fosse danneggiato.

Problema: L'apparecchio è molto caldo.

Possibile causa: L'apparecchio è coperto oppure è in funzione da più di 20 minuti.

Soluzione: Non coprire l'apparecchio. Lasciare che l'apparecchio si raffreddi per 40 min.

Direttive e normativa applicabili

Il presente inalatore è conforme alle prescrizioni della Direttiva 93/42/CEE Direttiva sui dispositivi medici) e alla norma EN 13544-1: 2007 - Apparecchiature per la terapia respiratoria - Prima parte: Sistemi di nebulizzazione e relativi componenti.
Compatibilità elettromagnetica: l'apparecchio soddisfa i requisiti della norma EN 60601-1-2 per la compatibilità elettromagnetica. I particolari su queste rilevazioni possono essere desunti dall'allegato a parte.

Smaltimento

L'apparecchio non può essere smaltito insieme ai rifiuti domestici. Ogni utilizzatore ha l'obbligo di gettare tutte le apparecchiature elettroniche o elettriche, contenenti o prive di sostanze nocive, presso un punto di raccolta della propria città o di un rivenditore specializzato, in modo che vengano smaltite nel rispetto dell'ambiente. Per lo smaltimento rivolgersi alle autorità comunali o al proprio rivenditore.

Dati tecnici	
Nome e modello:	medisana Inalatore IN 500
Alimentatore:	230V~ 50Hz.
Consumo di corrente:	0,6A
Flusso operativo:	4 - 7 l/min
Volume riempimento:	10 ml
MMAD:	≤ 5 µm
Capacità di nebulizzazione:	min. 0,2 ml/min.
Rumorosità:	≤ 65 dB
Pressione d'esercizio compressore:	> 205 kPa
Pressione operativa:	100 - 190 kPa
Condizioni di esercizio:	de 10 °C a 40 °C, umidità relativa ≤ 85 %
Condizioni di conservazione e di trasporto:	de -10 °C a +40 °C, umidità relativa ≤ 85 %
Peso circa:	1,3 kg
Dimensioni circa:	19,5 x 13,5 x 9,2 cm
Articolo n°:	54520
EAN-n°:	4015588 54520 7
Accessori speciali:	Art. 54524 Connettore per boccaglio e forcella nasale Art. 54525 Filtro aria e nebulizzatore Art. 54526 Boccaglio e forcella nasale Art. 54527 Tubo aria Art. 54528 Maschera pediatrica Art. 54529 Maschera per adulti
Alla luce dei costanti miglioramenti dei prodotti, ci riserviamo la facoltà di apportare qualsiasi modifica tecnica e strutturale.	
La versione attuale di queste istruzioni per l'uso si trova all'indirizzo: www.medisana.com	

Condizioni di garanzia e riparazione

In caso di richieste di garanzia, rivolgersi al proprio negozio specializzato o direttamente al centro assistenza. Qualora fosse necessario restituire il dispositivo, specificare il guasto e allegare una copia della ricevuta di acquisto.

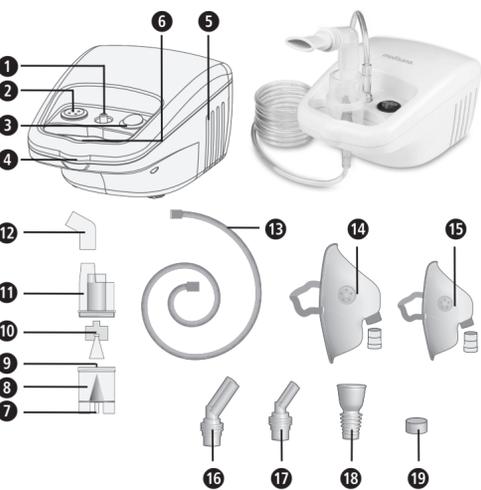
Si applicano le seguenti condizioni di garanzia:

- I prodotti **medisana** sono coperti da una garanzia di 3 anni dalla data di acquisto. In caso di richieste di garanzia, la data di acquisto viene dimostrata dalla ricevuta di acquisto o dalla fattura.
- I vizi derivanti da difetti dei materiali o di produzione vengono eliminati gratuitamente nell'arco del periodo di garanzia.
- L'intervento in garanzia non prolunga la durata della garanzia, né per l'apparecchio né per i componenti sostituiti.
- Sono esclusi dalla garanzia:
 - tutti i danni derivati da uso improprio, ad es. per mancato rispetto delle istruzioni per l'uso.
 - danni da attribuirsi a riparazione o a interventi da parte dell'acquirente o di terzi non autorizzati.
 - Danni da trasporto nel tragitto dal fabbricante al consumatore o nella fase di spedizione al centro di assistenza.
 - Componenti che sono soggetti a una normale usura.
- È esclusa la responsabilità per danni conseguenti diretti o indiretti causati dal dispositivo se il danno al dispositivo viene riconosciuto come attuazione della garanzia.

L'indirizzo del servizio di assistenza è riportato nel foglio allegato separato.

medisana

PT
Manual de instruções
Inalador IN 500



Aparelho e elementos de comando

Unidade compressora

- 1 Conexão do inalador para o tubo de ar
- 2 Filtro de ar (com cobertura)
- 3 Interruptor de ativação/desativação
- 4 Peça de ventilação
- 5 Suporte do nebulizador

Kit de nebulização

- 7 Conexão do nebulizador para o tubo de ar
- 8 Depósito do nebulizador
- 9 Boca
- 10 Cabeça atomizadora
- 11 Parte superior do nebulizador
- 12 Peça de ligação para aplicador bucal e adaptador nasal
- 13 Tubo de ar
- 14 Máscara para adulto com peça de ligação
- 15 Máscara para criança com peça de ligação
- 16 Adaptador nasal para adultos
- 17 Adaptador nasal para crianças
- 18 Aplicador bucal
- 19 Filtro de ar de substituição

Descrição dos símbolos

Este manual de instruções pertence a este aparelho. Ele contém informações importantes para a colocação em funcionamento e a operação. Leia completamente este manual de instruções. O incumprimento destas instruções pode causar lesões graves ou danos no aparelho.

AVISO

Estas indicações de aviso têm de ser cumpridas para evitar possíveis lesões do utilizador.

ATENÇÃO

Estas indicações têm de ser cumpridas para evitar possíveis danos no aparelho.

NOTA

Estas notas fornecem informações adicionais úteis para a instalação ou a operação.

	Classificação do aparelho: Tipo BF		Manter seco
	Classe de protecção II		Corrente alternada
	Número de LOTE		Número de série
	Fabricante		Data de produção

Utilização correta

- O inalador **medisana IN 500** foi concebido para a terapia inalatória com aerossóis, destinando-se ao uso doméstico. O aparelho só pode ser utilizado por pacientes profundamente familiarizados com o funcionamento do mesmo e com um medicamento líquido prescrito ou recomendado pelo médico ou farmacêutico.
- O utilizador tem de ler primeiro o presente manual de instruções, perceber o seu conteúdo e o manuseamento do aparelho.
- Tenha sempre em atenção os dados constantes das informações que acompanham o medicamento para inalação e siga as instruções do seu médico ou farmacêutico.

Contra-indicações

- O inalador **medisana IN 500** apenas pode ser utilizado por pessoas que sejam capazes de respirar de forma autónoma e estejam conscientes.
- O aparelho não se destina a utilizadores que respirem através de uma abertura das vias respiratórias criada de forma operatória (traqueostomia).

	medisana GmbH Carl-Schurz-Str. 2, 41460 NEUSS ALEMANHA
----------------------------	---

CE 0297

PT
NOTAS IMPORTANTES! GUARDAR SEM FALTA!

Antes de utilizar o aparelho, leia atentamente o manual de instruções, em especial as indicações de segurança e guarde-o para uma utilização posterior. Se entregar o aparelho a terceiros, faculte também este manual de instruções.



Avisos de segurança

- Utilize o aparelho apenas de acordo com as prescrições das instruções de utilização. Em caso de utilização não adequada, o direito à garantia perde a sua validade.
- Qualquer outra utilização que não seja a aqui descrita é inapropriada e deve ser classificada como perigosa. Em caso de uma utilização inadequada, a responsabilidade pelo funcionamento seguro passa para o utilizador.
- A duração de uma aplicação individual não pode ultrapassar os 20 minutos.
- Utilize apenas peças sobressalentes e suplentes originais do fabricante.
- Utilize apenas medicamentos adequados à terapia de inalação, no estado líquido. Antes de iniciar uma terapia com o aparelho, consulte o seu médico ou farmacêutico para saber a duração da aplicação, a dosagem, a frequência e a seleção dos medicamentos.
- Não utilize água pura para a nebulização.
- Este aparelho não é adequado para ser utilizado por pessoas (incluindo crianças) com capacidades físicas, sensoriais ou psíquicas limitadas ou falta de experiência e/ou conhecimentos, a não ser que sejam vigiadas por uma pessoa responsável pela sua segurança ou que tenham recebido instruções como utilizar a máquina.
- As crianças devem ser vigiadas para garantir que não brincam com o aparelho.
- Peças pequenas, como por ex. filtros do ar, podem provocar asfixia. Por isso, guarde e elimine todas as peças pequenas, mantendo-as fora do alcance das crianças.
- Não utilize nem guarde o aparelho em locais que estejam expostos a vapores tóxicos ou a substâncias voláteis.
- Não coloque o aparelho em funcionamento perto de misturas de anestésicos, que sejam inflamáveis através do ar ou do oxigénio.
- Evite o contacto com objectos pontiagudos ou afiados.
- As ranhuras de ventilação do aparelho têm de estar sempre desobstruídas. Não instale o aparelho em locais onde as ranhuras de ventilação possam ficar obstruídas e não coloque objectos sobre o aparelho (por ex. lençóis, coberturas, etc.).
- Nunca bloqueie a cobertura do filtro do ar .
- Não introduza objectos nem partes do corpo (dedos e símlares) no interior do aparelho.
- O aparelho não pode ser colocado em funcionamento sobre pavimentos com alcatifa nem num ambiente com pó (como por ex. debaixo da cama).
- O nebulizador não é adequado para a aplicação em sistemas de anestesia por respiração ou para sistemas respiratórios.
- Não utilize o aparelho enquanto estiver na banheira ou no duche.
- Não utilize o aparelho em áreas com uma temperatura ambiente superior a 40°C.
- Não guarde o aparelho no exterior ou em ambientes húmidos. O aparelho não é à prova de água.
- Coloque o aparelho em funcionamento e guarde-o apenas em locais onde está garantida a sua segurança e onde não possa cair ao chão. Existe o perigo de ferimentos e de danos, respetivamente, para os seres vivos e objetos que se encontrem por baixo do referido aparelho.
- Não coloque o aparelho em funcionamento perto de emissores eletromagnéticos de alta frequência.
- Nunca toque no cabo elétrico com as mãos molhadas.
- Nunca coloque o aparelho em funcionamento com um cabo ou ficha elétrica com defeito.
- Ao puxar a ficha elétrica da tomada, o aparelho pode ser completamente desligado da corrente.
- Os tubos flexíveis e os cabos do aparelho têm de ser dispostos de modo a não haver perigo de tropeçar neles, não são dobrados, sendo ainda excluído o perigo de estrangulamento.
- Não puxe o cabo elétrico por cima de arestas afiadas; não o entale e não o utilize perto de fontes de calor.
- Por forma a evitar um choque elétrico, tire de imediato a ficha elétrica da tomada:
 - em caso de avarias durante a utilização
 - após cada utilização
 - antes de cada limpeza e manutenção.

- Não enrole o cabo elétrico à volta do aparelho.
- Se o cabo de rede estiver danificado, ele só poderá ser substituído pela **medisana**, por um agente especializado autorizado ou por uma pessoa devidamente qualificada.
- Tenha cuidado para que não entre água no interior do aparelho. Apesar disso, caso o aparelho chegue a entrar em contacto com a humidade, tire de imediato a ficha eléctrica e entre em contacto com o centro de assistência.
- Nunca coloque o aparelho ou o kit de nebulização debaixo de água corrente para efeitos de limpeza.
- Em caso de falhas, não repare o aparelho pessoalmente. Envie o aparelho apenas para os centros de assistência autorizados para ser reparado. Não transporte o nebulizador e não o deixe sem vigilância, enquanto ainda se encontrar aerossol com medicamento no reservatório do nebulizador.
- Evite agitar o aparelho e não o deixe cair.
- Não aplique o aparelho junto a animais.
- Nunca utilize o aparelho com cansaço ou tonturas.
- No caso de diabetes ou outras doenças, consulte o seu médico de família antes de utilizar o aparelho.
- As grávidas devem cumprir as medidas de precaução necessárias e ter atenção à sua resistência pessoal, eventualmente, contacte o seu médico. Não utilize o aparelho se o local de aplicação apresentar inchaços, queimaduras, inflamações, erupções cutâneas, feridas ou for muito sensível.
- O tratamento deve ser agradável. Se sentir dores ou se a aplicação for desagradável, interrompa o tratamento e consulte o seu médico.

Antes da utilização

AVISO
Perigo de infeção devido a nebulizador sujo! Antes de cada utilização, tenha em atenção as medidas gerais de higiene (por ex. lavar bem as mãos) e certifique-se de que o nebulizador é limpo e desinfectado em conformidade com as indicações do apresentadas no capítulo „Limpeza e cuidado“, antes da primeira e após cada utilização!

- Desinfecte todas as peças do kit de nebulização, incluindo o bocal e a máscara, antes de ser utilizado pela primeira vez e, mais tarde, após cada utilização, assim como em caso de um período mais longo sem ser utilizado, veja as indicações no capítulo „Limpeza e manutenção“.
- Após a desinfeção, todas as peças do nebulizador têm de ser enxaguadas em água limpa e fervida.
- Antes de cada aplicação, examine a caixa, o cabo e a ficha elétrica, o tubo flexível do ar e as aberturas da ligação deste, relativamente à sua integridade (/) e verifique se o aparelho funciona normalmente.
- Se o aparelho estiver visivelmente danificado ou suspeito de algum defeito,
- o inalador não deve ser colocado em funcionamento. Retire de imediato a ficha elétrica da tomada e entre em contacto com o centro de assistência.
- Antes de ligar o aparelho à corrente elétrica, tenha em atenção que a tensão de corrente indicada na placa de identificação deve coincidir com a da sua rede elétrica. Não utilize extensões elétricas nem cabos de extensão.
- Nunca encha o depósito do nebulizador com mais de 10 ml de um líquido para inalação adequado.
- Certifique-se de que todas as peças estão corretamente montadas, antes de utilizar o aparelho.
- Certifique-se de que o filtro do ar está limpo. Se o filtro do ar revelar uma alteração na cor ou caso já tenha sido utilizado há 2 meses, significa que tem de ser substituído. Certifique-se de que está montado corretamente.
- Por forma a evitar que o tubo flexível do ar se solte durante o funcionamento, certifique-se de que este foi bem ligado nas perpectivas (/) conexões do aparelho e na unidade de nebulização. Se necessário, o tubo flexível pode ser ligeiramente rodado durante a ligação.

durante a utilização

- Em cada aplicação, utilize apenas um aerossol com medicamento recente.
- Nunca bloqueie as aberturas da parte superior do nebulizador .
- Utilize o nebulizador o mais possível em posição vertical. Não o agite durante a aplicação.
- Durante o funcionamento, surge vibração e produção de ruído provocadas pelo funcionamento do compressor. Isto é normal e não sugere uma anomalia.

após a utilização

- Nunca seque o aparelho num micro-ondas ou servindo-se de um secador de cabelo.
- Guarde o aparelho e todas as peças apenas totalmente secas e vazias num local seco e limpo.
- Após a aplicação da inalação têm de ser removidos eventuais resíduos do aerossol com medicamento. Todas as peças têm de ser bem limpas e desinfectadas, veja o capítulo „Limpeza e manutenção“.
- Não guarde o aparelho com um tubo flexível do ar dobrado ou torcido.

Material fornecido e embalagem

Por favor, em primeiro lugar, verifique se o aparelho está completo e não apresenta qualquer dano. Em caso de dúvida, não coloque o aparelho em funcionamento e envie-o para um centro de assistência. Do volume de fornecimento fazem parte:

- 1 inalador **medisana IN 500** com kit de nebulização e tubo de ar, 1 aplicador bucal, 1 adaptador nasal para adultos,
- 1 adaptador nasal para crianças, 1 máscara para adulto e 1 máscara para criança
- 5 filtros de ar de substituição
- 1 Manual de instruções

As embalagens podem ser reutilizadas ou podem ser eliminadas através da reciclagem. Por favor, elimine adequadamente o material da embalagem não necessário. Se, durante o desembalamento, verificar danos devido ao transporte, por favor, entre imediatamente em contacto com o seu revendedor.

AVISO

Tenha atenção para que as películas da embalagem não se tornem brincadeiras para crianças. Existe perigo de asfixia!

Preparação para a inalação

AVISO

Limpe e desinfecte o kit de nebulização conforme descrito no capítulo „Limpeza e manutenção“ para evitar uma possível infeção devido à sujidade das peças! Adicionalmente, têm de ser cumpridas medidas adicionais de higiene, tais como a desinfeção das mãos, o manuseamento higiénico dos medicamentos, etc.

NOTA

Antes da terapia, consulte o seu médico para obter informações sobre a duração, a dosagem e a frequência da aplicação. De acordo com o objetivo da terapia (p.ex. tratamento dos pulmões = aplicação com bocal ou tratamento da cavidade nasal e faringe = aplicação com máscara), deve-se escolher o tipo de aplicação adequado. Consulte também o seu médico para obter mais informações relativamente a este tópico.

- Rode a parte superior do nebulizador no sentido oposto ao dos ponteiros do relógio e retire-a do depósito de nebulizador .
- Coloque a cabeça atomizadora sobre o bocal .
- Encha o depósito de nebulizador com a quantidade de solução para inalação (conteúdo mínimo de 2 ml e máximo de 10 ml) indicada pelo médico ou fabricante. Caso tenha enchido o depósito em demasia, esvazie o depósito e limpe o kit de nebulização, conforme indicado em „Limpeza e conservação“.
- Fixe a parte superior do nebulizador , enroscando-a no depósito do nebulizador , rodando-a no sentido dos ponteiros do relógio até a ligação estar bem assente
- 5a. Em seguida, encaixe o aplicador bucal ou um adaptador nasal (ou) com a peça de ligação do aplicador bucal e do adaptador nasal na parte superior do nebulizador. Para o efeito, a peça de ligação com o lado mais comprido é empurrada sobre o bocal na parte superior do nebulizador e, em seguida, o aplicador bucal ou o adaptador nasal (ou) é inserido no lado mais curto da peça de ligação .
- 5b. Em alternativa, pode utilizar a máscara para adulto ou para criança (ou) para a inalação. Para o efeito, necessita da peça de ligação da máscara em vez da peça de ligação . Certifique-se de que o interruptor de ativação/desativação se encontra na posição Desligado („O“) e encaixe a ficha de rede na tomada. Encaixe firmemente uma das extremidades do tubo de ar na conexão para o tubo de ar do compressor. A outra extremidade deverá ser encaixada na conexão para o tubo de ar do kit de nebulização.

NOTA

- **Assegure-se que todas as peças estão bem encaixadas umas nas outras. As conexões do tubo flexível têm de estar fixas na saída do ar do compressor e no kit de nebulização.**
- **Tenha cuidado para não entornar a solução para inalação.**
- **Utilize o suporte do nebulizador para guardar temporariamente o kit de nebulização.**

Realizar a inalação

Coloque-se numa posição o mais vertical possível.

a) Inalação com o bocal:

Feche totalmente os lábios à volta do bocal . Ligue o aparelho premindo o interruptor de ativação/desativação („I“). O nebulizador produz uma vaporização visível (aerossol). Agora, inspire lentamente e profundamente através da boca e expire através do nariz. Se pretender fazer uma pausa, faça um breve intervalo e retire o bocal da boca. Volte a colocar o bocal na boca (os lábios vedam o bocal) e inspire e expire lentamente.

b) Inalação com a máscara ou com o adaptador para nariz:

Em alternativa ao aplicador bucal , estão incluídos no volume de fornecimento uma máscara para criança , uma máscara para adulto , bem como adaptadores nasais (e). Deste modo, o aerossol pode ser inalado pelo nariz, o que permite mais uma aplicação para as vias respiratórias superiores. Esta aplicação é considerada agradável, particularmente, pelas crianças. **Máscara:** Mantenha a máscara ligeiramente comprimida por cima do nariz. A máscara deve ficar justa à volta do nariz, no entanto, sem pressioná-lo.

Adaptador para nariz: Introduza cuidadosamente as duas cânulas nas narinas e mantenha-as na mesma posição durante a inalação.

Ligue o aparelho através do interruptor de ativação/desativação („I“). O nebulizador produz uma vaporização visível (aerossol). Inspire agora lenta e profundamente pelo nariz. Em seguida, expire lentamente.

NOTAS

- **Mantenha a unidade de nebulização o mais possível na vertical. Contudo, uma ligeira inclinação não influencia a aplicação (protegido contra derramamento). Para uma capacidade de funcionamento total, durante a inalação, tenha atenção para não inclinar o aparelho mais que 45° em cada direcção.**
- **O efeito da terapia pode ser melhorado quando suspende por breves instantes a respiração após a inalação. Contudo, isso não é necessário para um sucesso geral da terapia. Importante é que permaneça quieto e descontraído enquanto inspira e expira de modo uniforme. Não inale com demasiada rapidez. Se pretender fazer uma pausa, faça um breve intervalo.**

AVISO

- **Uma aplicação de inalação não deve exceder os 20 minutos. Se o compressor for utilizado durante mais tempo, existe o perigo de sobreaquecimento e de falhas de funcionamento. Após a utilização, o aparelho deve arrefecer durante, pelo menos, 40 minutos.**
- **Evite colocar uma cobertura / bloqueio nas ranhuras de ventilação e no filtro do ar.**

Terminar a inalação

Após a inalação, desligue o aparelho premindo o interruptor de ativação/desativação („O“), mesmo quando não utilizou toda a substância de inalação. Esvazie a restante substância de inalação. Não volte a utilizar o resto da substância de inalação. Após cada aplicação, limpe imediatamente o aparelho (ver também “Limpeza e conservação”).

NOTAS

- **Ao utilizar a máscara, uma maior quantidade de aerossol permanece nas mucosas da cavidade nasalgarganta do que na aplicação com bocal.**
- **Depois de utilizar o aplicador bucal durante algum tempo, pode verificar-se a acumulação de algumas gotas de solvente no tubo de extensão do aplicador bucal, quando do uso. No entanto, isso não tem qualquer influência na operação e no funcionamento do aparelho. Após a aplicação, remova as gotas com um pano macio.**

Limpeza e manutenção

Execute os passos seguintes para a limpeza e desinfeção, antes da primeira e após cada utilização, bem como a seguir a um longo período sem ser utilizado (aprox. 4 semanas).

Limpeza

- Desligue o aparelho e retire a ficha elétrica da tomada.
- Separe o tubo flexível do ar da unidade de nebulização e desmonte as peças individuais do nebulizador. Elimine os resíduos de medicamento eventualmente existentes no reservatório do nebulizador. Com o objetivo de uma proteção ativa da água, os resíduos dos medicamentos não deverão ser eliminados através da canalização, mas sim por ex. com lençóis de papel através dos resíduos não recicláveis.
- Enxagúe todas as peças do kit de nebulização com água quente (aprox. 40°C) e um pouco de detergente lava louça. Em seguida, lave novamente todas as peças em água quente (aprox. 40°C sem detergente lava louça). As peças da unidade de nebulização têm de ser agora desinfectadas – veja em „Desinfeção“.
- Pode limpar o compressor com um pano macio, ligeiramente humedecido. Não utilize substâncias agressivas, tais como cremes de limpeza ou outros produtos destinados à limpeza. Estes podem agredir a superfície.

Desinfeção

- Antes da desinfeção das peças do nebulizador, execute os passos descritos em „Limpeza“.
- Para a desinfeção existe a possibilidade da utilização de álcool ou de sprays desinfetantes contendo álcool. Tenha o cuidado de não deixar resíduos do produto desinfetante nas peças com saliências para não pôr em perigo a próxima aplicação da inalação.
- Deixe secar as peças completamente durante 4-5 horas. Agitar a unidade de nebulização algumas vezes para remover as gotas de água mais depressa.

AVISO

Tenha o cuidado de verificar se todas as peças individuais não apresentam restos de humidade, antes de voltar a montá-las. Após a desinfeção, coloque as peças individuais sobre uma base seca, limpa e absorvente, deixando todas as peças secar totalmente.

Manutenção do tubo flexível do ar

- Após cada aplicação, verifique se ocorreu acumulação de humidade no tubo de ar .
- Se for esse o caso, extraia-o do nebulizador e deixe o compressor funcionar até o fluxo de ar secar a humidade (mas nunca durante mais de 20 minutos!). Evita, deste modo, uma contaminação provocada por humidade residual.
- Não limpe o tubo com produtos de limpeza ou outros métodos de desinfeção. No lado de fora, pode limpar o tubo com um pano imerso em detergente de sabão suave. Se o tubo apresentar sujidade no lado de dentro, é necessário substituí-lo.

Substituição do filtro

Em caso de sujidade visível (por ex. alteração da cor) ou de humidade, o mais tardar a cada 60 dias, o filtro do ar do compressor deverá ser substituído. Para isso, proceda da seguinte maneira:

- Remova a cobertura do filtro de ar .
- Remova o filtro antigo, p. ex., com um novo palito.
- Insira um filtro novo e recoloque a cobertura na sua posição original.

AVISO

- **Utilize exclusivamente filtros originais novos da medisana, adequados a este produto.**
- **Não lave o filtro.**

Vida útil

Com uma frequência de aplicação de 10 inalações por dia, cada uma durante 20 minutos, à temperatura ambiente (25°C), o aparelho tem um tempo de vida útil previsto de 3 anos (unidade de compressão). Os acessórios têm um tempo de vida útil diferente: Unidade de nebulização: 100 dias / Bocal & Adaptador para nariz: 3 meses / Tubo flexível do ar: 1 ano / Filtro do ar: 2 meses / Máscara: 1 ano

Eliminação de falhas

Problema: Após a ativação, o compressor não funciona.

Causa possível: A ficha de rede não está corretamente conectada a uma tomada.

Solução: Desligue o aparelho („O“) e encaixe a ficha de rede numa tomada adequada. Não utilize cabos de extensão, etc. Volte a ligar o aparelho.

Problema: Sem nebulização.

Causa possível: Falta a cabeça atomizadora ou solução para inalação inexistente ou insuficiente no depósito do nebulizador.

Solução: Monte corretamente o kit de nebulização. Encha o depósito do nebulizador com, no mín., 2 ml e, no máx., 10 ml de solução para inalação.

Problema: Capacidade de nebulização inexistente ou reduzida.

Causa possível: A unidade de nebulização não está corretamente montada ou inclinase. O tubo de ar não está corretamente montado, está dobrado ou defeituoso.

Solução: Siga as instruções no capítulo „Preparar a inalação“. Durante a inalação, certifique-se de que não inclina o aparelho mais do que 45° em qualquer direção. Verifique a ligação correto do tubo de ar ao compressor e à unidade de nebulização. Ele não pode ser dobrado nem esmagado. Substitua o tubo, se ele estiver danificado.

Problema: O aparelho aquece muito.

Causa possível: O aparelho está coberto ou em funcionamento há mais de 20 minutos.

Solução: Não cobrir o aparelho. Deixe o aparelho arrefecer durante 40 minutos.

Directivas / Normas

Este aparelho de inalação corresponde aos requisitos da diretiva 93/42/CEE (directiva CE sobre produtos médicos) e a norma EN 13544-1: 2007 Aparelhos de terapia respiratória - Parte 1: Sistemas de nebulização e seus componentes. Compatibilidade eletromagnética: O aparelho corresponde às exigências da norma EN 60601-1-2 para a compatibilidade eletromagnética. As especificidades relativas a estes dados de medição podem ser consultadas na folha anexa.

Indicações sobre a eliminação

Este aparelho não pode ser eliminado em conjunto com o lixo doméstico. Cada consumidor tem o dever de entregar qualquer aparelho eléctrico ou electrónico com ou sem substâncias nocivas nos postos de recolha públicos da sua cidade ou no seu revendedor especializado, para que possam ser eliminados ecologicamente. Para mais informações sobre as formas de descarte, contacte as autoridades locais ou o seu revendedor.

Dados técnicos	
Nome e modelo:	medisana Inalador IN 500
Equipamento de alimentação:	230V– 50Hz.
Consumo de alimentação:	0,6A
Caudal:	4 - 7 l/min
Volume de enchimento:	máximo 10 ml
Dimensão das partículas:	≤ 5 µm
Taxa de nebulização:	ml/n, 0,2 ml/min.
Nível sonoro:	≤ 65 dB
Pressão de funcionamento do compressor:	> 205 kPa
Pressão de operação:	100 - 190 kPa
Condições de funcionamento:	de 10 °C a 40 °C, humidade relativa do ar ≤ 85 %
Condições de armazenamento:	de -10 °C a +40 °C, humidade relativa do ar ≤ 95 %
Peso aprox.:	1,3 kg
Dimensões aprox.:	19,5 x 13,5 x 9,2 cm
N.º de artigo:	54520
Número EAN:	4015588 54520 7
Acessórios especiais:	Art. 54524 Peça de ligação para aplicador bucal e adaptador nasal Art. 54525 Filtro do ar e unidade de nebulização Art. 54526 Bocal e adaptador para nariz Art. 54527 Tubo flexível do ar Art. 54528 Máscara para crianças Art. 54529 Máscara para adultos
Devido aos constantes melhoramentos do produto, reservamos o direito a proceder a alterações técnicas e estéticas.	
A respetiva versão atual deste manual de utilização pode ser consultada em www.medisana.com	

Condições de garantia e reparação

Para acionar a garantia, contacte, por favor, o seu revendedor especializado ou diretamente o centro de assistência. Se for necessário enviar o aparelho, indique, por favor, qual o defeito e junte uma cópia do recibo de compra.

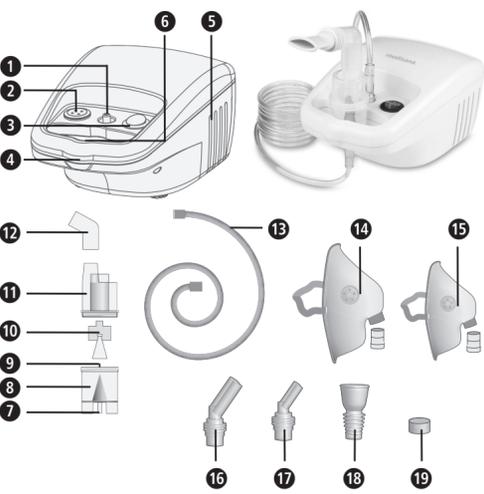
Aplicam-se as seguintes condições de garantia:

- Os produtos da **medisana** têm uma garantia de 3 anos após a data da compra. Em caso de acionamento da garantia, a data de aquisição deve ser comprovada através do recibo de compra ou da fatura.
- Os defeitos resultantes de erros de material ou de fabrico são resolvidos gratuitamente dentro do prazo da garantia.
- O serviço de garantia não prolonga o período de garantia do equipamento ou de qualquer peça substituída.
- A garantia exclui:
 - a. qualquer dano causado pelo manuseamento inadequado, por exemplo, surgidos devido ao não cumprimento das instruções de utilização.
 - b. Danos resultantes de reparações ou intervenções pelo comprador ou por terceiros não autorizados.
 - c. Danos resultantes do transporte, que ocorram no percurso entre o fabricante e o consumidor ou no envio para o centro de assistência.
 - d. Componentes sujeitos a um desgaste normal.
- Não nos responsabilizamos por danos diretos ou indiretos causados pelo aparelho, mesmo quando o dano no aparelho é reconhecido como um caso de garantia.

Encontra o endereço da assistência técnica na folha em anexo.

medisana®

GR Εγχειρίδιο οδηγιών χρήσης
Συσκευή εισπνοών IN 500



Συσκευή και στοιχεία χειρισμού

Μονάδα συμπιεστή

1 Σύνδεση συσκευής με σωλήνα αέρα
2 Φίλτρο αέρα (με κάλυμμα)
3 Διακόπτης απ-/ενεργοποίησης
4 Λαβή
5 Θυρίδα αερισμού
6 Βάση νεφελοποιητή

Σετ νεφελοποιητή

7 Σύνδεση νεφελοποιητή με σωλήνα αέρα
8 Δεξαμενή νεφελοποιητή
9 Στόμιο
10 Κεφαλή ψεκασμού
11 Άνω τμήμα νεφελοποιητή
12 Σύνδεσμος επιστομίου και υποδοχής μύτης
13 Σωλήνας αέρα
14 Μάσκα για ενήλικες με σύνδεσμο μάσκας
15 Μάσκα για παιδιά με σύνδεσμο μάσκας
16 Υποδοχή μύτης για ενήλικες
17 Υποδοχή μύτης για παιδιά
18 Επιστόμιο
19 Ανταλλακτικό φίλτρο αέρα

Επεξήγηση συμβόλων

Το παρόν εγχειρίδιο οδηγιών χρήσης ανήκει στο προϊόν. Περιλαμβάνει σημαντικές πληροφορίες σχετικά με τη θέση της συσκευής σε λειτουργία και τον χειρισμό της. Διαβάστε ολόκληρο το εγχειρίδιο οδηγιών χρήσης. Η μη τήρηση των προκείμενων οδηγιών μπορεί να έχει ως επακόλουθο την πρόκληση σοβαρών σωματικών βλαβών ή υλικών ζημιών.

ΠΡΟΕΙΔΟΠΟΙΗΣΗ
Αυτές οι προειδοποιητικές υποδείξεις πρέπει να τηρούνται υποχρεωτικά, προς αποφυγή πιθανού τραυματισμού του χρήστη.

ΠΡΟΣΟΧΗ
Αυτές οι υποδείξεις πρέπει να τηρούνται, προς αποφυγή πιθανής πρόκλησης ζημιών στη συσκευή.

ΣΗΜΕΙΩΣΗ
Αυτές οι υποδείξεις περιλαμβάνουν χρήσιμες πρόσθετες πληροφορίες σχετικά με την εγκατάσταση ή τη λειτουργία.

Ταξινόμηση συσκευής:
Τύπος BF  Να προστατεύεται από την υγρασία

 Βαθμός προστασίας II  Εναλλασσόμενο ρεύμα

 Αριθμός παρτίδας  Σειριακός αριθμός

 Κατασκευαστής  Ημερομηνία παραγωγής

Ενδεδειγμένη χρήση

- Η συσκευή εισπνοών **medisana IN 500** προορίζεται για την κατ' όκον χορήγηση φαρμακευτικών αερολυμάτων στο πλαίσιο μίας θεραπείας εισπνοών μέσω της μύτης ή του στόματος. Η χρήση της συσκευής επιτρέπεται μόνο από ασθενείς που έχουν εξοικειωθεί με τη λειτουργία της συσκευής και για τη χορήγηση συνταγογραφημένου από ιατρό ή συνιστώμενου από φαρμακόποιο φαρμακευτικό σκευασμάτος σε υγρή μορφή.
- Ο χρήστης πρέπει προηγουμένως να έχει διαβάσει τις παρούσες οδηγίες χρήσης, να έχει κατανοήσει το περιεχόμενο τους και τον χειρισμό της συσκευής.
- Λαμβάνετε πάντα υπόψη τις υποδείξεις στις συνοδευτικές οδηγίες του εισπνεόμενου φαρμάκου ή/και τηρείτε τις οδηγίες του ιατρού ή του φαρμακοποιού σας.

Αντενδείξεις

- Η συσκευή εισπνοών **medisana IN 500** επιτρέπεται να χρησιμοποιείται μόνο από άτομα που μπορούν να αναπνέουν αυτόνομα και έχουν τις αισθήσεις τους.
- Η συσκευή δεν είναι κατάλληλη για χρήστες που αναπνέουν μέσω επεμβατικής διάνοιξης της αναπνευστικής οδού (τραχειοστομίας).

 **medisana GmbH**
Carl-Schurz-Str. 2, 41460 NEUSS
Γερμανία



GR **ΣΗΜΑΝΤΙΚΕΣ ΥΠΟΔΕΙΞΕΙΣ! ΝΑ ΦΥΛΑΣΣΕΤΑΙ ΟΠΩΣΔΗΠΟΤΕ!**
Διαβάστε προσεκτικά το εγχειρίδιο οδηγιών χρήσης, ιδίως τις υποδείξεις ασφαλείας, πριν χρησιμοποιήσετε τη συσκευή και φυλάξτε το εγχειρίδιο οδηγιών χρήσης για μελλοντική χρήση. Παραδώστε οπωσδήποτε το παρόν εγχειρίδιο μαζί με τη συσκευή, εάν την παραχωρήσετε σε τρίτους.

Υποδείξεις ασφαλείας

- Χρησιμοποιείτε τη συσκευή μόνο σύμφωνα με την προβλεπόμενη χρήση, όπως αυτή περιγράφεται στο εγχειρίδιο χρήσης. Σε περίπτωση μη ενδεδειγμένης χρήσης ή άλλους σκοπούς η εγγύηση παύει να ισχύει.
- Οποιαδήποτε άλλη χρήση πέραν της εδώ περιγραφόμενης είναι μη ενδεδειγμένη και πρέπει να θεωρείται επικίνδυνη. Σε περίπτωση μη ενδεδειγμένης χρήσης την ευθύνη για την ασφαλή λειτουργία της συσκευής φέρει ο χρήστης.
- Η διάρκεια μίας μεμονωμένης εφαρμογής δεν επιτρέπεται να υπερβεί τα 20 λεπτά.
- Χρησιμοποιείτε μόνο γνήσια πρόσθετα ή ανταλλακτικά εξαρτήματα του κατασκευαστή.
- Χρησιμοποιείτε μόνο φάρμακα σε υγρή μορφή, κατάλληλα για χορήγηση μέσω εισπνοών. Πριν ξεκινήσετε μία θεραπεία με τη συσκευή συμβουλευθείτε τον ιατρό ή τον φαρμακοποιό σας σχετικά με τη διάρκεια, τη δοσολογία και την συχνότητα της εφαρμογής καθώς και την επιλογή των φαρμακευτικών σκευασμάτων.
- Μην χρησιμοποιείτε σκέτο νερό για τη νεφελοποίηση.
- Η παρούσα συσκευή δεν προορίζεται για χρήση από άτομα (συμπ. παιδιών) με περιορισμένες φυσικές, αισθητηριακές ή νοητικές ικανότητες ή ελλιπή εμπειρία ή/και ελλιπείς γνώσεις,
- εκτός εάν επιβλέπονται από ένα υπεύθυνο για την ασφάλειά τους άτομο ή έχουν λάβει οδηγίες από αυτό σχετικά με το πώς πρέπει να χρησιμοποιείται η συσκευή.
- Τα παιδιά πρέπει να επιβλέπονται, προκειμένου να διασφαλίζεται πως δεν παίζουν με τη συσκευή.
- Υπάρχει πιθανότητα κατάποσης μικρών εξαρτημάτων, όπως π.χ. του φίλτρου αέρα. Για αυτό φυλάσσετε και απορρίψτε όλα τα μικρά εξαρτήματα σε μέρη μη προσβάσιμα από τα παιδιά.
- Μην χρησιμοποιείτε ή φυλάσσετε τη συσκευή σε μέρη όπου είναι εκτεθειμένη σε τοξικά αέρια ή πτηνικές ουσίες.
- Μην θέτετε σε λειτουργία τη συσκευή κοντά σε μείγματα μέσων αναισθησίας εύφλεκτων στον αέρα ή στο οξυγόνο.
- Αποφύγετε την επαφή με αιχμηρά ή κοφτερά αντικείμενα.
- Οι θυρίδες αερισμού **5** της συσκευής πρέπει πάντα να παραμένουν ελεύθερες. Μην τοποθετείτε τη συσκευή σε σημεία που πιθανώς εμποδίζουν τις θυρίδες αερισμού και μην τοποθετείτε αντικείμενα επάνω στη συσκευή (π.χ. πετσέτες, καλύμματα κτλ.).
- Σε καμία περίπτωση μη καλύψετε το κάλυμμα του φίλτρου αέρα **2**.
- Μην εισάγετε αντικείμενα ή μέλη του σώματός σας (δάχτυλα κτλ.) στο εσωτερικό της συσκευής.
- Η λειτουργία της συσκευής δεν επιτρέπεται επάνω σε μοκέτες ή σε έντονα επιβαρυνμένα από σκόνη περιβάλλοντα (όπως κάτω από το κρεβάτι).
- Ο νεφελοποιητής δεν είναι κατάλληλος για χρήση σε συστήματα εισπνευστικής αναισθησίας ή σε συστήματα αερισμού των πνευμόνων.
- Ποτέ μην χρησιμοποιείτε τη συσκευή όταν κάνετε μπάνιο ή ντους.
- Μην χρησιμοποιείτε τη συσκευή σε θερμοκρασίες περιβάλλοντος άνω των 40°C.
- Μην αφήντε τη συσκευή σε εξωτερικούς χώρους και περιβάλλον με υγρασία. Η συσκευή δεν είναι αδιάβροχη.
- Λειτουργείτε και φυλάσσετε τη , συσκευή μόνο σε σημεία που διασφαλίζεται η ευστάθεια της και από τα οποία δεν υπάρχει πιθανότητα να πέσει. Πιθανή πτώση της ενέχει κίνδυνο τραυματισμού ή/και ρήξης για ότι βρίσκεται από κάτω.
- Μη λειτουργείτε τη συσκευή κοντά σε υψιφωνούς ηλεκτρομαγνητικού πομπούς.
- Ποτέ μην αγγίζετε το καλώδιο με βρεγμένα χέρια.
- Ποτέ μη θέτετε τη συσκευή σε λειτουργία εάν το καλώδιο ή το βύσμα παρουσιάζει βλάβη.
- Με την αφαίρεση του φινς από την πρίζα ή συσκευή μπορεί να αποσυνδεθεί πλήρως από την τροφοδοσία ρεύματος.
- Τα λάστιχα και τα καλώδια της συσκευής πρέπει να διευθετούνται κατά τρόπο, ώστε να μην υπάρχει κίνδυνος σκοντάματος ή τραυμαλισμού.
- Μην περνάτε το καλώδιο από αιχμηρές ακμές, μην το εγκλωβίζετε και μην το χρησιμοποιείτε κοντά σε πηγές θερμότητας.
- Για να αποφύγετε τον κίνδυνο ηλεκτροπληξίας, αποσυνδέετε αμέσως το βύσμα από την πρίζα:
 - σε περίπτωση βλάβης κατά τη χρήση
 - μετά από κάθε χρήση
 - πριν από κάθε καθαρισμό και φροντίδα.

- Μην τυλίγετε το καλώδιο γύρω από τη συσκευή.
- Προς αποτροπή οπιοιωνδηπιου κινδύνων, η αντικατάσταση ενός καλωδίου τροφοδοσίας που έχει υποστεί φθορές επιτρέπεται να πραγματοποιείται αποκλειστικά από τη **medisana**, από εξουσιοδοτημένο κατάστημα ή από εξουσιοδοτημένο άτομο.
- Προσέξτε να μην φτάσει νερό στο εσωτερικό της συσκευής. Εάν παρόλα αυτά η συσκευή έρθει σε επαφή με υγρασία, αποσυνδέστε αμέσως το βύσμα από την πρίζα και απευθυνθείτε στο κέντρο τεχνικής υποστήριξης.
- Ποτέ μην κρατάτε τη συσκευή κάτω από τρεχούμενο νερό για να την καθαρίσετε.
- Στην περίπτωση βλάβης μην επιχειρήσετε να επισκευάσετε τη συσκευή μόνοι σας. Αναθέστε τις επισκευές μόνο στον εξουσιοδοτημένο αντιπροσώπο τεχνικής υποστήριξης.
- Μην μεταφέρετε τον νεφελοποιητή και μην τον αφήνετε χωρίς επίβλεψη εάν στη δεξαμενή υπάρχει ακόμα φαρμακευτικό αερόλυμα.
- Αποφύγετε την έκθεση της συσκευής σε κραδασμούς και την πτώση της.
- Μην χρησιμοποιείτε τη συσκευή σε ζώα.
- Ποτέ μην χρησιμοποιείτε τη συσκευή εάν αισθανθείτε κόπωση ή ζάλη.
- Στην περίπτωση που πάσχετε από διαβήτη ή από άλλες παθήσεις, πριν χρησιμοποιήσετε τη συσκευή συμβουλευθείτε τον οικογενειακό σας ιατρό.
- Οι κυοφορούσες πρέπει να λαμβάνουν υπόψη τα προληπτικά μέτρα και τις αντοχές τους, ενδεχομένως συμβουλευθείτε σχετικά τον ιατρό σας.
- Μην χρησιμοποιείτε τη συσκευή σε περιοχές του σώματος που παρουσιάζουν πρήξιμο, εγκαύματα, φλεγμονές, εξανθήματα, τιληγές ή ευαισθησία.
- Η θεραπεία πρέπει να είναι ευχάριστη. Εάν αισθανθείτε πόνοους ή νιώσετε κατά τη χρήση μια δυσάρεστη αίσθηση, σταματήστε τη διαδικασία και συμβουλευθείτε τον ιατρό σας.

Πριν τη χρήση

ΠΡΟΕΙΔΟΠΟΙΗΣΗ
Κίνδυνος μόλυνσης από μολυσμένο νεφελοποιητή! Πριν από κάθε χρήση τηρείτε τους γενικούς κανόνες υγιεινής (π.χ. σχολαστικό πλύσιμο των χεριών) και διασφαλίζετε πως ο νεφελοποιητής έχει καθαριστεί και απολυμανθεί πριν από την πρώτη και μετά από κάθε χρήση σύμφωνα με τις υποδείξεις της ενότητας «Καθαρισμός και φροντίδα»!

- Απολυμάνετε όλα τα εξαρτήματα του σετ νεφελοποιητή συμπεριλαμβανομένων του επιστομίου και της μάσκας πριν την πρώτη χρήση και στη συνέχεια μετά από κάθε χρήση καθώς και εάν δεν τα έχετε χρησιμοποιήσει για μεγάλο διάστημα, βλέπε υποδείξεις στην ενότητα «Καθαρισμός και φροντίδα».
- Μετά την απολύμανση όλα τα εξαρτήματα του νεφελοποιητή πρέπει να πλένονται με καθαρό, βρασιμένο νερό.
- Πριν από κάθε χρήση βεβαιωθείτε πως πλαισίο, το καλώδιο τροφοδοσίας, το βύσμα, τον σωλήνα αέρα **13** και τις υποδοχές σύνδεσης σωλήνα (**1** και **7**) βρίσκονται σε άρτια κατάσταση και πως η συσκευή λειτουργεί κανονικά.
- Εάν η συσκευή εισπνοών παρουσιάζει εμφανείς ζημιές ή υπομιάζετε πως έχει κάποια βλάβη, τότε δεν επιτρέπεται να τίθεται σε λειτουργία. Αποσυνδέστε αμέσως το βύσμα από την πρίζα και απευθυνθείτε στο κέντρο τεχνικής υποστήριξης.
- Πριν συνδέσετε τη συσκευή στην παροχή ρεύματος, βεβαιωθείτε πως η τάση δικτύου αντιστοιχεί σε αυτή που αναγράφεται στην πινακίδα τύπου. Μην χρησιμοποιείτε πολύπριζα ή καλώδια επέκτασης.
- Ποτέ μην γεμίζετε τη δεξαμενή με ποσότητα μεγαλύτερη από 10 ml ενός κατάλληλου για εισπνοές υγρού.
- Βεβαιωθείτε πως όλα τα μέρη έχουν συναρμολογηθεί σωστά πριν χρησιμοποιήσετε τη συσκευή.
- Βεβαιωθείτε πως το φίλτρο αέρα **2** είναι καθαρό. Εάν διαπιστώσετε κάποια αλλαγή χρώματος στο φίλτρο ή χρησιμοποιείτε το φίλτρο αέρα για 2 μήνες, τότε αυτό πρέπει να αντικαθίσταται. Βεβαιωθείτε πως έχει συναρμολογηθεί σωστά.
- Για να αποφύγετε το ενδεχόμενο αποσύνδεσης του σωλήνα αέρα **13** κατά τη διάρκεια της λειτουργίας, βεβαιωθείτε πως έχει συνδεθεί σφικτά στις αντίστοιχες υποδοχές σύνδεσης (**1** και **7**) στη συσκευή και στη μονάδα νεφελοποίησης. Εφόσον χρειάζεται μπορείτε να περιστρέψετε ελαφρά τον σωλήνα κατά τη σύνδεση.

Κατά τη διάρκεια της χρήσης

- Χρησιμοποιείτε φρέσκο φαρμακευτικό αερόλυμα σε κάθε εφαρμογή.
- Φυλάσσετε τη συσκευή και τα μέρη της μόνο σε εντελώς στεγνή και κενή κατάσταση σε καθαρό μέρος χωρίς υγρασία.
- Μετά την εφαρμογή των εισπνοών καθαρίστε ενδεχ. υπολείμματα του φαρμακευτικού αερολύματος. Όλα τα μέρη πρέπει να καθαρίζονται και να απολυμνούνται σχολαστικά, βλέπε ενότητα «Καθαρισμός και φροντίδα».
- Μην φυλάσσετε τη συσκευή με τσακισμένο ή περιστραμμένους σωλήνα αέρα **13**.

Περιεχόμενα παραδοτέου προϊόντος και συσκευασίας
Πρώτη βεβαιωθείτε πως τα περιεχόμενα της παραδοτέας συσκευασίας είναι πλήρη και πως το προϊόν δεν παρουσιάζει ζημιές. Εάν δεν είστε βέβαιοι μην χρησιμοποιήσετε τη συσκευή και απευθυνθείτε σε ένα κέντρο τεχνικής υποστήριξης. Η συσκευασία περιέχει:

- 1 συσκευή εισπνοών **medisana IN 500** με σετ νεφελοποιητή και σωλήνα αέρα, 1 επιστόμιο, 1 υποδοχή μύτης για ενήλικες,
- 1 υποδοχή μύτης για παιδιά, 1 μάσκα για ενήλικες και 1 μάσκα για παιδιά
- 5 ανταλλακτικά φίλτρα αέρα
- 1 εγχειρίδιο οδηγιών χρήσης

Οι συσκευασίες είναι ανακυκλώσιμες και μπορούν να παραδίδονται προς ανακύκλωση. Απορρίψτε τα υλικά συσκευασίας που δεν χρειάζεστε με τον προβλεπόμενο τρόπο. Εάν κατά την αφαίρεση του προϊόντος από τη συσκευασία διαπιστώσετε μια ζημία που έχει προκληθεί κατά τη μεταφορά, επικοινωνήστε αμέσως με το εμπορικό κατάστημα από το οποίο αγοράσάτε το προϊόν.

ΠΡΟΕΙΔΟΠΟΙΗΣΗ
Φροντίστε, ώστε οι μεμβράνες συσκευασίας να μην καταλήξουν στα χέρια των παιδιών. Υφίσταται κίνδυνος ασφυξίας.

ΠΡΟΕΙΔΟΠΟΙΗΣΗ
Καθαρίζετε και απολυμάνετε το σετ νεφελοποιητή όπως περιγράφεται στην ενότητα «Καθαρισμός και φροντίδα», προκειμένου να αποτραπεί ο κίνδυνος μόλυνσης από μη καθαρά εξαρτήματα! Επιπλέον επιβάλλεται η τήρηση των γενικών κανόνων υγιεινής όπως η απολύμανση των χεριών, ο υγιεινός χειρισμός των φαρμάκων κτλ.

ΣΗΜΕΙΩΣΗ
Πριν ξεκινήσετε τη θεραπεία συμβουλευθείτε τον ιατρό σας σχετικά με τη διάρκεια, τη δοσολογία και τη συχνότητα της εφαρμογής. Η επιλογή του ενδεδειγμένου τρόπου χρήσης εξαρτάται από τον στόχο της θεραπείας (π.χ. θεραπεία πνευμόνων = με επιστόμιο-θεραπεία ρινοφαρυγγικής κοιλότητας = με μάσκα). Βεβαιωθείτε σχετικά τον ιατρό σας.

- Περιστρέψτε το άνω τμήμα του νεφελοποιητή **11** αριστερόστροφα και αφαιρέστε το από τη δεξαμενή φαρμακευτικού διαλύματος του νεφελοποιητή **8**.
- Τοποθετήστε την κεφαλή ψεκασμού **10** στο στόμιο **9**.
- Γεμίστε με τη συνιστώμενη από τον ιατρό ή τον κατασκευαστή ποσότητα εισπνεόμενου διαλύματος (χωρητικότητα ελάχιστη 2 ml και μέγιστη 10 ml) στη δεξαμενή του νεφελοποιητή **8**. Σε περίπτωση υπερπλήρωσης της δεξαμενής, αδειάστε τη δεξαμενή και καθαρίστε το σετ νεφελοποιητή όπως περιγράφεται στην ενότητα «Καθαρισμός και φροντίδα».
- Στερεώστε το άνω τμήμα του νεφελοποιητή **11**, περιστρέφοντάς το δεξιόστροφα στη δεξαμενή του νεφελοποιητή **8**, μέχρι τα δύο μέρη να ενωθούν σφικτά.
- Στη συνέχεια εισαγάγετε το επιστόμιο **18** ή μία από τις υποδοχές μύτης (**16** ή **17**) με τον αντίστοιχο σύνδεσμο **12** στο άνω τμήμα του νεφελοποιητή. Για τον σκοπό αυτό υβήστε τον σύνδεσμο **12** με το μακρύτερο άκρο στο στόμιο που βρίσκεται στο άνω τμήμα του νεφελοποιητή **11** και μετά ωθήστε το επιστόμιο **18** ή την υποδοχή μύτης (**16** ή **17**) στο βραχύτερο άκρο του συνδέσμου **12**.
- Εναλλακτικά μπορείτε να χρησιμοποιήσετε τη μάσκα για ενήλικες ή παιδιά (**14** ή **15**) για τις εισπνοές. Για τον σκοπό αυτό από τον σύνδεσμο **12** θα χρειαστείτε τον ειδικό σύνδεσμο για τις μάσκας. Βεβαιωθείτε πως ο διακόπτης απ-/ενεργοποίησης βρίσκεται στη θέση **3** βρίσκεται στη θέση Ανενεργό («Ο») και συνδέστε το βύσμα στην πρίζα. Εισαγάγετε σφικτά το ένα άκρο του σωλήνα αέρα **13** στην αντίστοιχη σύνδεση **1** του συμπιεστή. Εισαγάγετε το άλλο άκρο στην σύνδεση σωλήνα αέρα **7** του σετ νεφελοποιητή.

ΥΠΟΔΕΙΞΕΙΣ
- Βεβαιωθείτε για τη σφικτή συναρμογή όλων των εξαρτημάτων. Οι υποδοχές σύνδεσης του σωλήνα πρέπει να έχουν συνδεθεί σφικτά στο στόμιο εξόδου του συμπιεστή και στο σετ νεφελοποιητή.
- Προσέξτε ώστε να μην χυθεί καθόλου διάλυμα εισπνοών.
- Χρησιμοποιείτε τη βάση νεφελοποιητή **6 για την προσωρινή φύλαξη του σετ νεφελοποιητή.**

Εκτέλεση εισπνοών

Καθίστε με όσο το δυνατόν πιο ίσια στάση σώματος.

α) Εισπνοή με το επιστόμιο:

Περικλείστε το επιστόμιο **18** πλήρως με τα χείλη. Ενεργοποιήστε τη συσκευή με τον διακόπτη απ-/ενεργοποίησης **3** («I»). Ο νεφελοποιητής παράγει ένα εμφανές εκνέφωμα (αερόλυμα). Εισπνεύτε αργά και βαθιά μέσα από το επιστόμιο εκπνεύτε από τη μύτη. Εάν θέλετε να κάνετε ένα διάλειμμα, διακόψτε για λίγο τη διαδικασία και αφαιρέστε το επιστόμιο **18** από το στόμα. Τοποθετήστε το ξανά στο στόμα (περικλείοντάς το αεροστεγώς με τα χείλη) και επαναλάβετε αργά τις εισπνοές και εκπνοές.

β) Εισπνοές με μάσκα ή/και με υποδοχή μύτης:

Ως εναλλακτικό στο επιστόμιο **18** στη συσκευασία περιλαμβάνεται μία μάσκα για παιδιά **15**, μία μάσκα για ενήλικες **14**, καθώς και υποδοχές μύτης (**16** ή **17**). Έτσι είναι δυνατή η εισπνοή του αερολύματος διαμέσου της μύτης που επιτρέπει την εφαρμογή να επιτάσει στο άνω μέρος της αναπνευστικής οδού. Αυτός ο τρόπος εφαρμογής θεωρείται πιο ευχάριστος ιδίως από τα παιδιά.

Μάσκα: Εφαρμόστε τη μάσκα επάνω στη μύτη πιέζοντας ελαφρά. Η μάσκα πρέπει να περιβάλει στεγανά την μύτη χωρίς όμως να την πιέζει.
Υποδοχή μύτης: Εισαγάγετε προσεκτικά τα δύο στελέχη στα ρουθούνια και κρατάτε τα εκεί κατά την εφαρμογή των εισπνοών. Ενεργοποιήστε τη συσκευή με τον διακόπτη απ-/ενεργοποίησης **3** («I»). Ο νεφελοποιητής παράγει ένα εμφανές εκνέφωμα (αερόλυμα). Τώρα εισπνεύστε αργά και βαθιά από τη μύτη. Στη συνέχεια εκπνεύστε αργά.

ΥΠΟΔΕΙΞΕΙΣ
- Συνιστάται να κρατάτε τη μονάδα του νεφελοποιητή όσο το δυνατόν πιο κατακόρυφα. Μία ελαφρώς επικλινή θέση δεν επηρεάζει την εφαρμογή (ασφαλής έναντι διαρροής). Για την πλήρη λειτουργική ικανότητα φροντίστε κατά τις εισπνοές, να μην τοποθετείται σε κλίση άνω των 45° προς κάθε κατεύθυνση.
- Μπορείτε να βελτιώσετε την αποτελεσματικότητα της θεραπείας, εάν μετά από την εισπνοή κρατήσετε λίγο τον αέρα. Όμως αυτό δεν είναι γενικά απαραίτητο για την επιτυχία της θεραπείας. Σημσία έχει, να παραμείνει ήρεμοι και χαλαροί ενώ εισπνεύτε και εκπνεύτε ομοιόμορφα. Μην εισπνεύτε υπερβολικά γρήγορα. Εάν θέλετε να κάνετε διάλειμμα απλά διακόψτε για λίγο την εφαρμογή.

ΠΡΟΕΙΔΟΠΟΙΗΣΗ
- Μία εφαρμογή εισπνοών δεν πρέπει να υπερβαίνει τα 20 λεπτά. Σε περίπτωση λειτουργίας του συμπιεστή για μεγαλύτερο διάστημα υφίσταται κίνδυνος υπερθέρμανσης και δυσλειτουργιών. Μετά από τη χρήση αφήνετε τη συσκευή να κρυώσει για τουλάχιστον 40 λεπτά.
- Αποφύγετε την κάλυψη/παρεμπόδιση των οπών αερισμού και του φίλτρου αέρα.

Τερισματός εισπνοών

Όταν τελειώσετε τις εισπνοές πατήστε τον διακόπτη απ-/ενεργοποίησης **3** («Ο»), ακόμα κι εάν δεν έχετε καταναλώσει όλη την ποσότητα. Αδειάστε το υπόλοιπο αερόλυμα. Μην το ξαναχρησιμοποιήσετε.

Καθαρίζετε τη συσκευή αμέσως μετά από κάθε εφαρμογή (βλέπε και ενότητα «Καθαρισμός και φροντίδα»).

ΥΠΟΔΕΙΞΕΙΣ
- Κατά τη χρήση της μάσκας ή/και της υποδοχής μύτης μία μεγαλύτερη ποσότητα αερολύματος παραμένει στον βλεννογόνο της ρινικής και στοματικής κοιλότητας από αυτήν κατά τη χρήση του επιστομίου.
- Μετά από κάποιο χρόνο χρήσης το επιστόμιο μπορεί να παρατηρήσει συσσώρευση σταγονιδίων του διαλύματος στον σωλήνα συναρμογής του επιστομίου κατά τη χρήση. Αυτό δεν επηρεάζει, ωστόσο, καθόλου τη λειτουργία και την αποτελεσματικότητα της συσκευής. Μετά την εφαρμογή σκουπίστε τις σταγόνες με ένα μαλακό πανί.

Καθαρισμός και φροντίδα

Εκτελέστε τα ακόλουθα βήματα για τον καθαρισμό και την απολύμανση πριν την πρώτη χρήση, μετά από κάθε χρήση και μετά από μακρό διάστημα (περ. 4 εβδομάδων) μη χρήσης της συσκευής.

Καθαρισμός

- Απενεργοποιήστε τη συσκευή και αποσυνδέστε το βύσμα από την πρίζα.
- Αποσυνδέστε τον σωλήνα αέρα **13** από τη μονάδα νεφελοποιητή και αποσυναρμολογήστε τον νεφελοποιητή στα επιμέρους μέρη. Απορρίψτε υπολείμματα του φαρμάκου που πιθανώς παραμένουν στη δεξαμενή του νεφελοποιητή. Στο πλαίσιο μιας ενεργής προστασίας των υδάτων τα υπολείμματα φαρμάκων δεν πρέπει να καταλήγουν στην αποχέτευση αλλά να απορροφούνται σε χαρτομάνιλα και να απορρίπτονται στα υπολείμματικά απόβλητα.
- Πλύνετε όλα τα μέρη του σετ του νεφελοποιητή με ζεστό νερό (περ. 40°C) και λίγο απορρυπαντικό πιάτων. Στη συνέχεια ξεπλύνετε όλα τα μέρη του σετ του νεφελοποιητή με ζεστό νερό (περ. 40°C χωρίς απορρυπαντικό). Τα μέρη της μονάδας νεφελοποιητή πρέπει ακόμα να απολυμανθούν - βλέπε ενότητα «Απολύμανση» παρακάτω.
- Μπορείτε να σκουπίσετε τον συμπιεστή με ένα ελαφρό νοτισμένο πανί. Μην χρησιμοποιείτε δραστικά καθαριστικά, όπως π.χ. γαλάκτωμα καθαρισμού ή άλλα μέσα για τον καθαρισμό. Μπορούν να προκαλέσουν φθορές στην επιφάνεια.

Απολύμανση

- Πριν την απολύμανση των εξαρτημάτων του νεφελοποιητή εκτελέστε τα βήματα που περιγράφονται στην ενότητα «Καθαρισμός».
- Για την απολύμανση υπάρχει η δυνατότητα χρήσης αλκοόλης ή συνθιβαμένων αλκοολούχων απολυμαντικών σπρέι. Βεβαιωθείτε πως δεν θα παραμείνουν υπολείμματα του απολυμαντικού στα εξαρτήματα ώστε να μην τεθεί σε κίνδυνο η επόμενη εφαρμογή των εισπνοών.
- Αφήστε τα εξαρτήματα για 4-5 ώρες να στεγνώσουν εντελώς. Ανακινήστε τη μονάδα νεφελοποιητή μερικές φορές για να απομακρύνετε ταχύτερα σταγόνες νερού.

ΠΡΟΕΙΔΟΠΟΙΗΣΗ
Πριν τα επανασυναρμολογήσετε, βεβαιωθείτε πως όλα τα επιμέρους εξαρτήματα δεν περιέχουν καθόλου υγρασία. Μετά την απολύμανση τοποθετήστε τα επιμέρους εξαρτήματα σε ένα στεγνό, καθαρό και απορροφητικό υπόβαθρο και αφήστε τα να στεγνώσουν εντελώς.

Φροντίδα του σωλήνα αέρα

- Μετά από κάθε εφαρμογή ελέγχετε τον άνω σωλήνα αέρα **13** έχει εγκλωβιστεί υγρασία.
- Σε αυτή την περίπτωση αποσυνδέστε τον από τον νεφελοποιητή και αφήστε τον συμπιεστή να λειτουργεί (όχι πάνω από 20 λεπτά!) μέχρι να στεγνώσει η υγρασία στον σωλήνα. Έτσι αποτρέπεται η ανάπτυξη παθογόνων οργανισμών λόγω της υπολειπόμενης υγρασίας.
- Μην καθαρίζετε τον σωλήνα με καθαριστικά ή άλλες μεθόδους απολύμανσης. Στην εξωτερική πλευρά μπορείτε να σκουπίσετε τον σωλήνα με ένα πανί που έχει διαβραχεί σε ήπιο διάλυμα σαπουνιού. Εάν ο σωλήνας εμφανίζει βρωμίες στο εσωτερικό, τότε πρέπει να αντικαθίσταται.

Αλλαγή φίλτρου

Σε περίπτωση συσσώρευσης εμφανούς βρωμιάς (π.χ. χρωματικών αλλοιώσεων) ή υγρασίας, το αργότερο κάθε 60 ημέρες, το φίλτρο αέρα **2** στον συμπιεστή πρέπει να αντικαθίσταται. Ενεργήστε ως εξής:

- Αφαιρέστε το κάλυμμα του φίλτρου αέρα **2**.
- Αφαιρέστε το παλιό φίλτρο π.χ. με μια νέα οδοντογλυφίδα.
- Τοποθετήστε ένα νέο φίλτρο και επαναφέρετε το κάλυμμα στην αρχική του θέση.

ΠΡΟΕΙΔΟΠΟΙΗΣΗ
- Χρησιμοποιείτε αποκλειστικά νέα γνήσια φίλτρα της medisana που είναι κατάλληλα για το συγκεκριμένο προϊόν.
- Μην ξεπλύνετε το φίλτρο.

Διάρκεια ζωής

Η αναμενόμενη διάρκεια ζωής της συσκευής με μία συχνότητα χρήσης 10 εφαρμογών την ημέρα διάρκειας 20 λεπτών η καθημιά σε θερμοκρασία περιβάλλοντος (25°C) ανέρχεται στα 3 έτη (μονάδα συμπιεστή). Η διάρκεια ζωής των εξαρτημάτων διαφέρει: Μονάδα νεφελοποιητή: 100 ημέρες / επιστόμιο και υποδοχή μύτης: 3 μήνες / σωλήνας αέρα: 1 έτος / φίλτρο αέρα: 2 μήνες / μάσκα: 1 έτος.

Αντιμετώπιση σφαλμάτων

Πρόβλημα: Ο συμπιεστής δεν λειτουργεί μετά την ενεργοποίηση της συσκευής.

Πιθανή αιτία: Το βύσμα (φινς) δεν έχει συνδεθεί σωστά στην πρίζα.

Λύση: Απενεργοποιήστε τη συσκευή («Ο») και συνδέστε το βύσμα σε μία κατάλληλη πρίζα. Μην χρησιμοποιείτε καλώδια επέκτασης κτλ. Επανενεργοποιήστε τη συσκευή.

Πρόβλημα: Αποუსία εκνεφώματος.

Πιθανή αιτία: Λείπει η κεφαλή ψεκασμού **10** ή αποუსία ή/και ανεπαρκής ποσότητα διαλύματος στη δεξαμενή του νεφελοποιητή. **Λύση:** Συναρμολογήστε σωστά τα εξαρτήματα του νεφελοποιητή. Συμπληρώστε με ελάχ. 2 και μέγ. 10 ml εισπνεόμενο διάλυμα τη δεξαμενή του νεφελοποιητή.

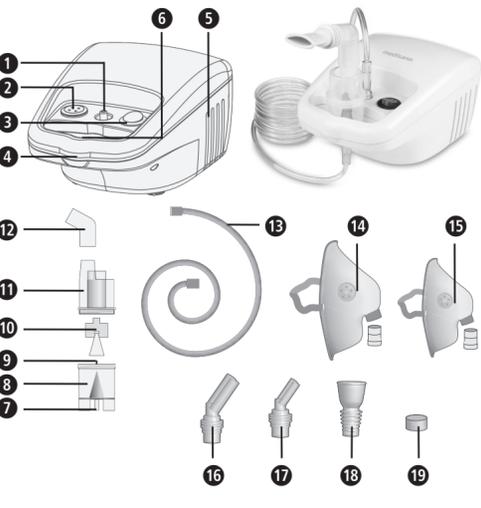
Πρόβλημα: Μηδενική ή περιορισμένη απόδοση νεφελοποιητή. **Πιθανή αιτία:** Λείπει η μονάδα νεφελοποιητή δεν έχει συναρμολογηθεί σωστά ή την κρατάτε με στραβά ή ο σωλήνας αέρα δεν έχει συνδεθεί σωστά ή έχει τσακισί ή εμφανίζε ελάττωμα.

Λύση: Ακολουθήστε τις οδηγίες στην ενότητα «Προετοιμασία εισπνοών». Φροντίζετε κατά τις εισπνοές, ώστε η συσκευή να μην τοποθετείται με κλίση άνω των 45° προς κάθε κατεύθυνση. Ελέγξτε εάν ο σωλήνας αέρα έχει συνδεθεί σωστά στον συμπιεστή και στη μονάδα νεφελοποιητή. Δεν πρέπει να τσακίζεται ή να συμπίεζεται. Αντικαταστήστε τον σωλήνα αέρα εάν έχει υποστεί ζημιά.

medisana

FI Käyttöohje

Inhalaattori IN 500



Laite ja käyttölaiteet

Kompressoriryksikkö

- 1 ilmaletkun liitäntä
- 2 suodatin (ja kansi)
- 3 katkaisin
- 4 kantokahva
- 5 jäähdytysaukko
- 6 inhalaattorin kiinnitys

Sumutinsarja

- 7 ilmaletkun liitäntä inhalaattoriin
- 8 inhalaattorin säiliö
- 9 tuet
- 10 sumuttimen pää
- 11 inhalaattorin yläosa
- 12 suu- ja nenäkappaleen liitososa
- 13 ilmaletku
- 14 aikuisten maskin liitososa
- 15 lasten maskin liitososa
- 16 aikuisten nenäkappale
- 17 lasten nenäkappale
- 18 suukappale
- 19 vaihtosuodatin

Kuvan selitys

Tämä käyttöohje kuuluu tähän laitteeseen.

Siinä on tärkeitä tietoja käyttöönnottoa ja käsittelyä koskien. Lue tämä käyttöohje kokonaan. Näiden ohjeiden noudatamista jättäminen voi aiheuttaa loukkaantumisen tai laitteen vaurioitumisen.

VAROITUS

Noudata näitä varoitusohjeita niin voit estää käyttäjän mahdollisen loukkaantumisen.

HUOMIO
Noudata näitä ohjeita niin voit estää laitteen mahdollisen vaurioitumisen.

OHJE

Näistä ohjeista saat hyödyllistä tietoa asennusta ja käyttöä koskien.

Laiteluokitus: Tyyppi BF	 Pidä kuivana
Kotelointiluokka II	 Vaihtovirta
LOT	SN Sarjanumero
Laatija	 Valmistuspäivämäärä

Määräystenmukainen käyttö

• **medisanan** inhalaattori **IN 500** on tarkoitettu suun tai nenän kautta annettavaa inhalaatiohoitoa varten yhdessä aerosolilääkkeiden kanssa käytettäväksi, ja laite on tarkoitettu yksityiskäyttöön. Laitetta saavat käyttää ainoastaan potilaat, jotka ovat perehtyneet laitteen käyttöön yksityiskohteisesti ja jotka käyttävät nestemäistä lääkettä lääkärin määräyksestä tai farmaseutin suosituksesta.

• Ennen käyttöä käyttäjän on luettava laitteen ohjeet, jonka sisällön ja käyttöohjeet hän ymmärtää.

• Noudata aina inhaloitavan lääkkeen pakkauselosteessa annettuja tietoja tai lääkärisi tai apteekin antamia ohjeita.

Vasta-aiheet

• **medisana IN 500** - inhalaattoria saavat käyttää vain tajuissaan olevat henkilöt, jotka hengittävät itsenäisesti.

• Laitetta eivät saa käyttää henkilöt, jotka hengittävät henkitorveen tehdyn avanteen (trakeostomia) kautta.

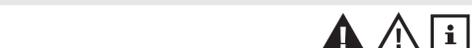
	medisana GmbH Carl-Schurz-Str. 2, 41460 NEUSS SAKSA
---	--

CE 0297

54520 IN500 24igs A2 03/2021 Ver. 3.0

FI TÄRKEITÄ TIETOJA! SÄILYTÄ NÄMÄ OHJEET!

Lue seuraavat käyttöohjeet huolellisesti kokonaan, erityisesti turvallisuusohjeet, ennen kuin käytät laitetta ja säilytä ohjeet mahdollista myöhempää käyttöä varten. Jos annat laitteen eteenpäin, anna myös aina tämä käyttöohje mukana.



Turvallisuusohjeita

- Käytä laitetta ainoastaan käyttöohjeessa ilmoitettuun tarkoitukseen. Tarkoituksenvastaisessa käytössä oikeus takuuseen raukeaa.
- Kaikki muu kuin tässä ohjeessa kuvattu käyttö katsotaan väärinkäytöksi ja vaaralliseksi käytöksi. Mikäli laitetta käytetään määräysten vastaisesti, vastuu laitteen turvallisesta toiminnasta on laitteen käyttäjällä.
- Laitetta saa käyttää yhdellä kertaa enintään 20 minuuttia.
- Käytä ainoastaan valmistajan alkuperäisiä lisä- ja varaosia.
- Käytä vain inhalaatiohoitoon soveltuvia nestemäisiä lääkkeitä. Ennen kuin aloitat hoidon laitteen avulla, keskustele lääkärisi tai apteekin kanssa käyttöajasta, annostelusta, käyttötiheydestä ja lääkkeiden valinnasta.
- Älä käytä sumutuksessa pelkkää puhdasta vettä.
- Tätä laitetta ei ole tarkoitus antaa sellaisten henkilöiden käyttöön (mukaan lukien lapset), joilla on fyysisiä, hermollisia tai psyykkisiä ongelmia tai joiden kokemus ja/tai tieto ei riitä laitteen käyttöön, ellei heitä valvo heidän turvallisuudestaan vastaava henkilö tai tämä henkilö kertoo heille laitteen käytöstä.
- Lapsia tulisi pitää silmällä sen varmistamiseksi, että nämä eivät leiki laitteella.
- Pienet osat, kuten ilmansuodatin, voidaan nieleistä vahingossa. Säilytä ja hävitä kaikki pienet osat siksi lasten ulottumattomissa.
- Älä käytä tai säilytä laitetta paikoissa, joissa se altistuu myrkyllisille höyryille tai haihtuville aineille.
- Älä käytä laitetta sellaisten puudutus- ja anestesia-aineseosten lähellä, jotka voivat syttyä palamaan ilman tai hapen vaikutuksesta.
- Älä koske laitteeseen terävillä esineillä.
- Laitteen tuuletusaukkojen **9** on oltava aina vapaina. Älä sijoita laitetta paikkaan, jossa tuuletusaukot voivat peittyä, alaka aseta laitteen päälle esineitä (käsipyyhkeitä, peitteitä jne.).
- Älä koskaan peitä ilmansuodattimen suojusta **2**.
- Älä työnnä esineitä tai ruumiinosia (sormia jne.) laitteen sisään.
- Laitetta ei saa käyttää kokolatiamatolla tai erittäin pölyisessä ympäristössä (kuten vuoteen alapuolella).
- Sumutin ei ole tarkoitettu käytettäväksi anestesiahengitysjärjestelmissä tai keuhkohengitysjärjestelmissä.
- Älä koskaan käytä laitetta tai suihkussa.
- Laitetta ei saa käyttää yli 40 °C:n huonelämpötilassa.
- Laitetta ei saa jättää ulos tai kosteaan ympäristöön. Laite ei ole vesitiivis. Käytä ja säilytä laitetta vain paikassa, jossa se pysyy varmasti paikkallaan ja josta se ei voi pudota. Laitteen putoaminen voi vahingoittaa alapuolella olevia ihmisiä ja eläimiä tai rikkoa esineitä.
- Älä käytä laitetta sähkömagneettisten suurtaajuuslähettimien läheisyydessä.
- Älä koskaan kosketa verkkojohtoa määllä käsillä.
- Älä koskaan käytä laitetta, jos verkkojohto tai verkkopistoke on viallinen. Laite on varmasti täydellisesti irti virransyötöstä vain, kun verkkopistoke on irrotettu pistorasiasta.
- Laitteen letkut ja johdot on asetettava niin, ettei niihin voi kompastua eivätkä ne aiheuta tukehtumisvaaraa.
- Sijoita verkkojohto niin, ettei se kulje terävien reunojen yli, joutu puristuksiin ja sijaitse lämmönlähteiden lähellä.
- Irrota verkkopistoke heti pistorasiasta sähköiskuvaaran välttämiseksi seuraavissa tapauksissa:
 - mikäli käytön aikana ilmenee häiriöitä
 - jokaisen käytön jälkeen
 - aina ennen puhdistusta ja hoitoa.

- Älä kierrä verkkojohtoa laitteen ympärillä.
- Jos virtajohto vahingoittuu, sen saa vaihtaa ainoastaan **medisana**, valtuutettu myymälä tai muulla tavalla pätevä henkilö.
- Varmista, että laitteen sisään ei pääse vettä. Mikäli laite joutuu tästä huolimatta kosketuksiin kosteuden kanssa, irrota verkopistoke välittömästi pistorasiasta ja ota yhteys huoltoon.
- Älä koskaan puhdista laitetta tai sumutinsarjaa juoksevan veden alla.
- Häiriön sattuessa älä korjaa laitetta itse. Anna korjaukset ainoastaan valtuutetun huoltopisteen suorittavaksi.
- Kun sumutinsäiliössä on lääkeaerosolia, älä kuljeta sumutinta alaka jätä sitä ilman valvontaa.
- Laite ei saa täräistä, eikä se saa pudota maahan.
- Älä käytä laitetta eläimillä.
- Älä koskaan käytä laitetta, mikäli olet väsynyt tai sinua pyörryttää.
- Sairastaessasi diabetesta tai muita sairauksia tulisi ennen laitteen käyttöä neuvotella lääkärisi kanssa.
- Raskaana olevien tulee huomioida tarpeelliset varotoimet ja yksilöllinen sietokykynsä, tarvittaessa tulee neuvotella lääkärin kanssa.
- Laitetta ei saa käyttää, jos käyttöalueella ilmenee turvotusta, palovammoja, tulehdusta, ihottumaa, haavoja tai herkistyneitä kohtia.
- Hoidon tulisi tuntua miellyttävältä. Jos tunnet kipuja tai hoito tuntuu sinusta epämiellyttävältä, keskeytä hoito ja neuvottele lääkärisi kanssa.

Ennen käyttöä

VAROITUS!
Likainen sumutin aiheuttaa infektiotaaran! Suorita tarvittavat hygieniatoimenpiteet (kuten huolellinen käsien pesu) aina ennen jokaista käyttökertaa ja varmista, että sumutin puhdistetaan ja desinfioidaan ennen ensimmäistä käyttöä ja aina jokaisen käyttökerran jälkeen kohdassa Puhdistus ja hoito annettujen ohjeiden mukaan!

- Desinfioi kaikki sumutinsarjan osat, suukappale ja maski mukaan lukien, ennen ensimmäistä käyttöä, jokaisen käyttökerran jälkeen tai kun otat laitteen uudelleen käyttöön pidemmän tauon jälkeen, katso ohjeet kohdasta Puhdistus ja hoito.
- Desinfiointiin jälkeen sumuttimen kaikki osat on huuhdeltava puhtaalla, keitetyllä vedellä.
- Tarkista aina ennen käyttöä, että kotelo, verkkojohto, verkkopistoke, ilmaletku **13** ja letkuliitäntäaukot ovat vahingoittumattomat **1** / **2**, ja että laite toimii normaalisti.
- Mikäli laitteessa on näkyviä vaurioita tai epäilet sen olevan viallinen, inhalaattoria ei saa käyttää. Irrota verkkopistoke välittömästi pistorasiasta ja ota yhteys huoltoon.
- Ennen kuin liität laitteen virransyöttöön, varmista, että arvokilvessä ilmoitettu verkkojännite vastaa paikallista verkkojännitettä. Älä käytä jatkopistorasioita tai jatkokaapeleita.
- Inhalaattorin säiliöön ei saa laittaa inhalaationestettä enempää kuin 10 ml.
- Varmista ennen laitteen käyttöä, että kaikki osat on asennettu oikein.
- Varmista, että ilmansuodatin **2** on puhdas. Mikäli ilmansuodattimessa on värimuutoksia tai jos ilmansuodatin on ollut käytössä jo kaksi kuukautta, se on vaihdettava. Varmista, että ilmansuodatin on asennettu oikein.
- Jotta ilmaletku **13** ei irtaisi käytön aikana, varmista, että se on liitetty tiukasti laitteen ja sumutinyksikön liitäntöihin. Liittämisen yhteydessä letkua voidaan tarvittaessa hieman kääntää.

Käytön aikana

- Käytä jokaisen käyttökerran yhteydessä vain tuoretta lääkeaerosolia.
- Inhalaattorin yläosan jäähdytysaukkoja ei saa peittää missään tapauksessa **13**.
- Käytä sumutinta niin, että se on mahdollisimman pystysuorassa asennossa. Älä ravista sumutinta käytön aikana. i
- Käytön aikana kompressorin toiminta aiheuttaa värinää ja ääniä. Tämä on normaalia, eikä se ole osoitus viasta.

Käytön jälkeen

- Älä koskaan kuivaa laitetta mikroaaltouunissa tai hiustenkuivaimella.
- Säilytä laite ja sen kaikki osat vain täysin kuivana ja tyhjänä kuivassa ja puhtaassa tilassa. i
- Inhalaatioikäytön jälkeen mahdolliset lääkeaerosolijäämät on poistettava laitteesta. Kaikki osat on puhdistettava ja desinfiotava huolellisesti, katso kohta Puhdistus ja hoito.
- Laitteen ilmaletku **13** ei saa olla taittunut tai kiertynyt varastointiin aikana.

Toimituksen laajuus ja pakkaus

Tarkasta ensin, että laite on täydellinen eikä siinä ole mitään vaurioita. Jos sinulla on epäilyksiä, älä ota laitetta käyttöön vaan lähetä se huoltoon. Pakkauksesta pitää löytyä:

- 1 **medisanan** inhalaattori **IN 500**, jossa on inhalaattorisarja ja ilmaletku, 1 suukappale, 1 aikuisten nenäkappale,
- 1 lasten nenäkappale, 1 aikuisten maski ja 1 lasten maski
- 5 vaihtosuodatinta
- 1 Käyttöohje

 Pakkauksia voidaan käyttää uudelleen tai ne voidaan kierrättää takaisin raakaainekiertoon. Hävitä tarpeeton pakkausmateriaali asianmukaisella tavalla. Mikäli pakkausta avatessasi havaitset kuljetusvaurion, ota heti yhteyttä tuotteen myyneeseen liikkeeseen.

VAROITUS!
Huolehdi siitä, etteivät pakkausmuovit joudu lasten käsiin. On olemassa tukehtumisvaara!

Inhalaation valmistelu

VAROITUS!
Puhdista ja desinfioi sumutinsarja kohdassa Puhdistus ja hoito kuvatulla tavalla likaisten osien aiheuttamien mahdollisten infektioiden välttämiseksi. Suorita myös yleiset hygieniatoimenpiteet, joihin kuuluvat muun muassa käsien desinfiointi ja lääkkeiden hygienenin käsittely.

i **OHJE**
Keskustele lääkärisi kanssa kehosta, annostelusta ja käyttötiheydestä ennen terapian aloittamista. Käyttötapa tulee valita terapistän päämäärästä riippuen (esim. keuhkojen hoito = suukappaleen käyttö tai nenän-nielun alueen hoito = naamarin käyttö). Kysy tässä myös neuvoa lääkäriltäsi.

- Käännä inhalaattorin yläosaa **10** vastapäivään, ja irrota se säiliöstä **8**.
- Aseta sumuttimen pää **10** tukien päälle **12**.
- Kaada inhalaattorin säiliöön lääkärin tai valmistajan ilmoittama määrä inhalaationestettä (vähintään 2 ml ja enintään 10 ml). Mikäli säiliöön pääsee liikaa nestettä, tyhjennä se ja puhdista inhalaattorisarja kohdassa Puhdistus ja hoito annettujen ohjeiden mukaisesti.
- Kiinnitä inhalaattorin yläosa **11** kääntämällä sitä säiliötä **8** kohden myötäpäivään, kunnes osa menee paikalleen.
- Aseta sen jälkeen joko suuosa **13** tai nenäosa **14** tai **17** vastaavien liitososien **15** avulla inhalaattorin yläosaan. Liitososan **15** pidempi sivu asetetaan inhalaattorin yläosan yläpuolelle olevien tukien päälle. Lopuksi suu- **16** tai nenäosa **14** tai **17** työnnetään liitoskappaleen lyhyempään sivuun **12**.
- Inhaliointiin voi käyttää joko aikuisten tai lasten maskia **14** tai **15**). Tähän tarvitaan maskin liitoskappaleita toisen liitososan sijasta **12**. Varmista, että katkaisin **3** on poiskytkettyä asennossa („O”). Yhdistä verkkopistoke pistorasiaan. Kiinnitä ilmaletku **13** pää tiiviisti kompressorin liitäntäkohtaan. Kiinnitä toinen pää inhalaattorisarjan **7** liitäntäkohtaan.

i **OHJE**
- Varmista, että kaikki osat on liitetty asianmukaisesti toisiinsa. Letkuliitännät on liitettävä asianmukaisesti kompressorin ilmanpoistoon ja sumutinsarjaan.
- Älä läikäytä inhalaatioluosta.
- Käytä sumuttimen pidikettä sumutinsarjan tilapäiseen varastointiin.

Inhaliointi
Asetu mahdollisimman pystyyn asentoon.
a) Inhalaatio suukappaleella:
Sulje suukappale **16** kokonaan huulillasi. Kytke laite päälle painamalla ON/OFF-käynnistyspainiketta **3** („I”). Sumutin tuottaa näkyvää sumua (aerosolia). Hengitä nyt hitaasti ja syvään suun kautta sisään ja nenän kautta ulos. Älä hengitä liian nopeasti sisään. Kun haluat pitää tauon, keskeytä lyhyesti ja poista suukappale suustasi. Ota se uudelleen suuhun (huulet sulkevat sen tiiviisti) ja hengitä uudelleen hitaasti sisään ja ulos.

b) Inhalaatio maskin tai nenäsovittimen avulla:
Pakkauksessa on lasten maski **14**, aikuisten maski **14** ja nenäkappale **16** ja **17**), jotka voidaan yhdistää suukappaleeseen **16**. Näin aerosolia voi hengittää nenän kautta käyttäen ylempiä hengitysteitä. Erityisesti lapset kokevat tämän miellyttävänä. **Maski:** Pidä maski kevyesti nenän päälle puristettuna. Maskin on oltava tiiviisti nenän ympärillä, mutta se ei saa kuitenkaan painaa sitä. **Nenäsovitin:** Aseta kumpikin varsi varovasti sieraimiin ja pidä niitä siellä inhaliointin ajan. Kytke laite päälle päälle/pois-kytkimellä **3** (eli asentoon "I"). Sumutin tuottaa näkyvää sumua (aerosolia). Hengitä nenän kautta sisään hitaasti ja syvään. Hengitä sen jälkeen hitaasti ulos jälleen.

i **OHJE**
- Pidä inhalaattoriyksikköä mahdollisimman pystysuorassa. Vähäinen vino asento ei kuitenkaan vaikuta käyttöön haittaavasti (vuotovarma). Jotta laite toimisi täydellä teholla, varmista inhalaatioissa, ettet kallista laitetta mihinkään suuntaan enempää kuin 45°.
- Voit parantaa hoidon tehoa pidättämällä hengitystä lyhyesti sisäänhengityksen jälkeen. Tämä ei kuitenkaan ole tarpeen yleisen hoitovaikutuksen kannalta. Tärkeää on, että pysyt rauhallisena ja rentona samalla kun hengität tasaisesti sisään ja ulos. Älä hengitä liian nopeasti sisään. Kun haluat pitää tauon, keskeytä lyhyesti.

VAROITUS!
- Inhalaatiota ei suositella käytettäväksi yli 20 minuutin ajan. Mikäli kompressoria käytetään tätä kauemmin, se saattaa ylikuumentua ja altistaa toimintahäiriöille. Käytön jälkeen laitteen tulee antaa jäähtyä vähintään 40 minuutin ajan.
- Älä peitä tai tuki tuuletusaukkoja ja ilmansuodatinta.

Inhaliointin lopetus
Sammuta laite inhalaation lopettamisen jälkeen painamalla ON/OFF-painiketta **3** („O”), myös silloin, vaikka et olisikaan käyttänyt kaikkea inhalaationestettä. Älä käytä sitä enää. Puhdista laite välittömästi jokaisen käyttökerran jälkeen (katso myös Puhdistus ja hoito).

i **OHJE**
- Naamaria käytettäessä jää nenän ja nielun limakalvoille suurempi aerosolimäärä kuin suukappaletta käytettäessä.
- Kun suuosaa on käytetty pitkään, sen yhdysputkeen saattaa muodostua pisaroita nesteestä. Tällä ei kuitenkaan ole vaikutusta laitteen toimintaan ja käyttöön. Poista pisarat käytön jälkeen pehmeällä kankaalla.

Puhdistus ja hoito
Puhdista ja desinfioi laite seuraavassa kuvatulla tavalla ennen ensimmäistä käyttöä, jokaisen käyttökerran jälkeen ja pidemmän (n. neljän viikon) käyttötauon jälkeen.

Puhdistus

- Kytke laite pois päältä ja irrota verkkopistoke pistorasiasta.
- Irrota ilmaletku **13** sumutinyksiköstä ja pura sumutin yksittäisosiin. Hävitä mahdolliset sumutinsäiliössä olevat lääkejäämät. Vesistöjen suojelemiseksi lääkejäämiä ei saa kaataa viemäriin, vaan ne on hävitettävä esim. selluloosaliinojen avulla sekajätteen joukossa.
- Huuhtele sumutinsarjan kaikki osat lämpimällä vedellä (n. 40 °C) ja pienellä määrällä huuhTELUAINETTA. Huuhtele sen jälkeen kaikki osat vielä uudelleen lämpimällä vedellä (n. 40 °C, ei huuhTELUAINETTA). Sumutinyksikön osat on nyt vielä desinfioitava – katso kohta ”Desinfiointi”.
- Voit pyyhkiä kompressorin pehmeällä, hieman kostutetulla liinalla. Älä käytä syövyttäviä aineita, kuten hankaavia nestemäisiä puhdistusaineita tai muita puhdistusaineita, sillä ne voivat syövyttää pintaa.

- Desinfiointi*
- Suorita ennen sumuttimen osien desinfiointia Puhdistus-kohdassa ilmoitetut toimenpiteet.
 - Desinfiointi voidaan suorittaa alkohtoililla tai tavallilla alkoholipitoisilla desinfiointisuihkeilla. Varmista, että liitettäviin osiin ei jää desinfiointiainejäämiä, jotta seuraava inhaliointi ei vaarantuisi.
 - Anna osien kuivua täydellisesti 4–5 tuntia. Ravista sumutinyksikköä muutaman kerran, jotta vesipisarat irtaosisivat nopeammin.

VAROITUS!
Varmista, että yhdessäkään yksittäisessä osassa ei ole jäännöskosteutta, ennen kuin ne kootaan jälleen yhteen. Aseta yksittäiset osat desinfiointiin jälkeen kuivalle, puhtaalle ja imukykyiselle alustalle ja anna kaikkien osien kuivua täydellisesti.

Ilmaletkun hoito

- Tarkasta käytön jälkeen, onko ilmaletkussa **13** tiivistynyttä kosteutta.
- Irrota letku tässä tapauksessa inhalaattorista. Pidä kompressoria käynnissä niin kauan (ei kuitenkaan missään tapauksessa yli 20 minuuttia), kunnes ilmavirta on kuivattanut kosteuden. Näin estät kosteuden aiheuttamien epäpuhtauksien syntymisen.
- Älä puhdista letkua puhdistusaineilla tai desinfiointimenetelmillä. Letkun voi pyyhkiä ulkopuolelta mietoon saippuuliukoksen kastetulla kankaalla. Jos letku likaantuu sisäpuolelta, se on vaihdettava.

Suodattimen vaihto

Kompressorin ilmansuodatin on vaihdettava, mikäli siinä havaitaan likaa (esim. värimuutoksia) tai kosteutta. Ilmansuodatin **2** on kuitenkin vaihdettava vähintään 60 päivän välein. Vaihda suodatin seuraavasti:

- Poista suodattimen kansi **2**.
- Irrota vanha suodatin esimerkiksi käyttämättömän hammastikun avulla.
- Aseta uusi suodatin paikalleen. Laita kansi takaisin alkuperäiseen asentoon.

VAROITUS!
- Käytä ainoastaan medisanan uusia alkuperäissuodattimia, jotka soveltuvat käytettäväksi tässä tuotteessa.
- Suodatinta ei saa pestä.

Käyttöikä

Kun laitetta käytetään huonelämpötilassa (25 °C) ja kun sen avulla suoritetaan päivittäin 10 inhaliointia, joista kukin kestäää 20 minuuttia, odotettavissa oleva käyttöikä on kolme vuotta (kompressorisyksikkö). Lisävarusteosille on määritetty oma käyttöikä: Sumutinyksikkö: 100 päivää / Suukappale&nenäsovitin: 3 kuukautta / Ilmaletku: 1 vuosi / Ilmansuodatin: 2 kuukautta / Maski: 1 vuosi

Vikojen korjaus

Ongelma: Kompressori ei toimi käynnistyksen jälkeen.

Mahdollinen syy: Verkkopistoketta ei ole yhdistetty pistorasiaan kunnolla.

Ratkaisu: Kytke virta laitteesta („O”) ja yhdistä verkkopistoke siihen sopivaan pistorasiaan. Älä käytä jatkojohtoa tai muuta vastaavaa. Kytke virta laitteeseen jälleen.

Ongelma: Sumutus ei toimi.

Mahdollinen syy: Sumuttimen pää puuttuu tai säiliössä on liian vähän inhalaationestettä tai ei ollenkaan.

Ratkaisu: Kokoa inhalaattorisarja oikein. Laita inhalaattorin säiliöön vähintään 2 ml ja enintään 10 ml inhalaationestettä.

Ongelma: Höyryä muodostuu vain vähän tai ei ollenkaan.

Mahdollinen syy: Inhalaattoriyksikköä ei ole koottu oikein tai se on vinoassa asennossa. Ilmaletkua ei ole asennettu oikein, se on taittunut tai viallinen.

Ratkaisu: Katso kappaleessa „Inhalaatioon valmistautuminen” annetut ohjeet. Huomioi inhaloidessa, ettei laite pääse kalliistumaan yli 45° missään suunnassa. Varmista, että ilmaletku on yhdistetty oikein kompressorin ja inhalaattoriyksikköön. Sita ei saa taittaa tai painaa. Vaihda letku, jos se on viallinen.

Ongelma: Laite kuumenee.

Mahdollinen syy: Laite on peitetty, tai sitä käytetään yli 20 minuutin ajan.

Ratkaisu: Laitetta ei saa peittää. Anna laitteen jäähtyä 40 minuutin ajan.

Direktiivit / standardit

Tämä inhalaatiolaitte täyttää seuraavat vaatimukset: direktiivi 93/42/ETY (lääkinnällisiä tuotteita koskeva EY-direktiivi) ja standardi EN 13544-1: 2007 Hengityshoitolaitteet – osa 1: sumutusjärjestelmät ja niiden osat. Sähkömagneettinen yhteensopivuus: Laite vastaa sähkömagneettisen yhteensopivuuden normin EN 60601-1-2 vaatimuksia. Mittaustiedot on eritelty tarkemmin erillisellä lisälehdeellä.

Hävitämiss ohjeita

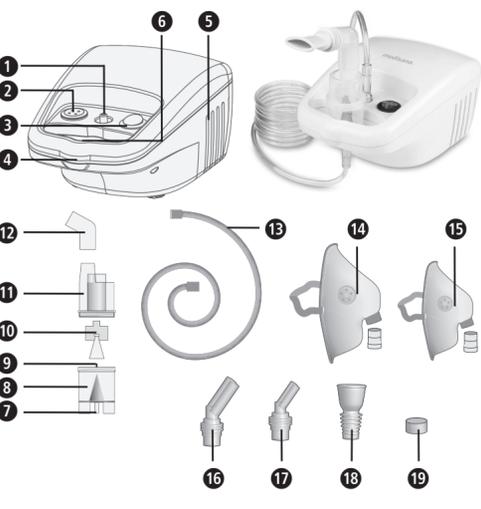
Tätä laitetta ei saa hävittää talousjätteiden mukana. Jokainen kuluttaja on velvoitettu luovuttamaan kaikki sähköiset tai elektroniset laitteet, sisältävatpä ne haitallisia aineita tai eivät, kaupunkinsa tai liikeyn keräyspisteeseen, jotta laitteet voitaisiin hävittää ympäristöystävällisesti. Ota yhteyttä paikalliseen viranomaiseen tai myyjäliikkeeseen hävityksen suorittamiseksi.

Tekniset tiedot	
Nimi ja malli:	medisana Inhalaattori IN 500
Jännitelähde:	230V – 50Hz.
Virrankulutus:	0,6A
Virtaama:	4 - 7 l/min
Maksimitäyttö määrä:	máximo 10 ml
Hiuukkaskoko:	≤ 5 µm
Sumutusnopeus (minimi):	min. 0,2 ml/min.
Äänenvoimakkuus:	≤ 65 dB
Kompressorin käyttöpaine:	> 205 kPa
Käyttöpaine:	100 - 190 kPa
Käyttöolosuhteet:	de 10 °C a 40 °C, suhteellista ilmankosteutta, ei kondensoituvaa ≤ 85 %
Varaolosuhteet:	de -10 °C a +40 °C, suhteellista ilmankosteutta, ei kondensoituvaa ≤ 95 %
Paino n.:	1,3 kg
Mitat n.:	19,5 x 13,5 x 9,2 cm
Tuote-nro.:	54520
EAN-numero:	4015588 54520 7
Lisävarusteet:	Tuote 54524: suu- ja nenäkappaleen liitososa Tuote 54525: ilmansuodatin ja sumutinyksikkö Tuote 54526: suukappale ja nenäsovitin Tuote 54527: ilmaletku Tuote 54528: lasten maski Tuote 54529: aikuisten maski
	Jatkuvan tuotekehittelyn myötä pidämme itsellämme oikeuden teknisiin ja muotoillisiin muutoksiin.
	Tämän käyttöohjeen kulloinkin ajantasaisen laitoksen löydät osoitteesta www.medisana.com

Takuu- ja korjausehdot

medisana

SE Bruksanvisning Inhalator IN 500



Apparaten och komponenter

Kompressorenhet

- 1** Apparatanslutning för luftslang
- 2** Luftfilter (med skyddskåpa)
- 3** På/av-knapp
- 4** Bärhandtag
- 5** Ventilationslitslar
- 6** Nebulisatorhållare

Nebulisatorset

- 7** Nebulisatoranslutning för luftslang
- 8** Nebulisatorbehållare
- 9** Stuts
- 10** Sprayhuvud
- 11** Nebulisatoröverdel
- 12** Skarvstycke för munstycke och näsadapter
- 13** Luftslang
- 14** Mask för vuxna med maskskarvstycke
- 15** Mask för barn med maskskarvstycke
- 16** Näsadapter för vuxna
- 17** Näsadapter för barn
- 18** Munstycke
- 19** Reservluftfilter

Teckenförklaring

Bruksanvisningen hör till apparaten.

Den innehåller viktig information om igångsättning och användning. Läs igenom hela bruksanvisningen. Om anvisningarna i bruksanvisningen inte följs kan det leda till svåra personskador eller skador på apparaten.

VARNING

Varningstexterna måste beaktas, annars kan det finnas risk för personskador.

OBSERVERA

De här anvisningarna måste beaktas, annars kan det finnas risk för skador på apparaten.

HÄNVISNING

De här texterna innehåller praktisk information om installation eller användning.

Apparatklass: typ BF		Förvaras torrt
Skyddsklass II		Växelström
LOT-nummer		Serienummer
Tillverkare		Tillverkningsdatum

Avsedd användning

• **medisana** - inhalatorn **IN 500** är avsedd för oral och nasal inhalationsbehandling med läkemedelsaerosol i privata hushåll. Apparaten får endast användas av patienter, som har informerat sig ingående om apparatens funktion, och med ett flytande läkemedel som har ordinerats eller rekommenderats av en läkare eller farmaceut.

• Användaren måste först ha läst bruksanvisningen och förstått dess innehåll och apparatens manövrering.

• Beakta alltid uppgifterna i informationen som följer med medicinen som ska inhaleras enligt. följ din läkares eller apotekares anvisningar.

Kontraindikationer

• **medisana** Inhalator **IN 500** får bara användas av personer som kan andas självständigt och är vid medvetande.

• Apparaten är inte lämplig för användare som andas via en operativt skapad öppning i luftstrupen (trakeostomi).

SE OBSERVERA! SPARA!

Läs igenom bruksanvisningen, särskilt säkerhetsanvisningarna, noga innan du använder apparaten och spara bruksanvisningen för framtida bruk. Om apparaten lämnas vidare till en annan person måste bruksanvisningen följa med.



Säkerhetshänvisningar

- Använd inhalatorn enbart till det den är avsedd för enligt bruksanvisningen. Vid annan än användning än den avsedda för-faller garantianspråk.
- All annan användning än den som beskrivits här är inte den avsedda och ska betraktas som farlig. Vid annan användning än den avsedda överförs ansvaret för apparatens säkra funktion till användaren.
- En enskild användning får inte pågå längre än 20 minuter.
- Använd endast originaltillbehör och -reservdelar från apparatens tillverkare.
- Använd bara medicin i flytande form som är lämplig för inhaleringsterapi.
- Diskutera användningsperiod, dosering, användningsfrekvens och medicinval med din läkare eller apotekare innan du påbörjar en terapi.
- Använd inte rent vatten till nebuliseringen.
- Den här apparaten får inte användas av personer med nedsatt fysisk, sensorisk eller mental förmåga och/eller av personer som har för lite kännedom om apparaten om de inte står under uppsikt och instrueras av en annan ansvarig person. Detta gäller även för barn.
- Små barn måste hållas under uppsikt, så att de inte leker med apparaten.
- Smådelar, som t.ex. luftfiltret, skulle kunna sväljas ner. Förvara och kassera därför alla smådelar utom räckhåll för barn.
- Använd eller förvara inte apparaten på platser där den utsätts för giftiga ångor eller flyktiga substanser.
- Använd inte apparaten i närheten av anestesimedel-blandningar som kan användas tillsammans med luft eller syre.
- Vidör inte apparaten med spetsiga eller vassa föremål.
- Apparatens ventilationsöppningar måste alltid vara fria. Ställ inte apparaten på platser där ventilationsöppningarna **7** skulle kunna blockeras och lägg inga föremål på apparaten (t.ex. handdukar, filter o.s.v.).
- Blockera under inga omständigheter luftfilterskyddet **2**.
- Stoppa inte in några föremål eller kroppsdelar (fingrar o.d.) i apparatens inre.
- Apparaten får inte användas på heltäckningsmattor eller i omgivning med mycket damm (som t.ex. under sängen).
- Spridaren är inte avsedd för användning i anestesil-/andningsssystem eller andnings-/lungmaskiner.
- Använd inte produkten vid bad eller dusch.
- Använd inte apparaten i omgivningar med rumstemperatur över 40°C. Låt inte apparaten stå kvar utomhus eller i fuktiga omgivningar. Apparaten är inte vattentät.
- Använd och förvara bara apparaten på platser där det är säkert att den står stadigt och inte kan falla ner. Det finns risk att levande varelser och föremål under den kan skadas eller gå sönder.
- Använd inte apparaten i närheten av högfrekventa elektromagnetiska sändare.
- Ta aldrig i elsladden med våta händer.
- Använd inte apparaten med en defekt elsladd eller elkontakt.
- Apparaten kan skiljas helt från strömförsörjningen genom utdragnav av elkontakten ur uttaget.
- Apparatens slangar och ledningar måste dras på så sätt att det inte finns risk för snubbling och att risken för strypning är utesluten.
- Dra inte elsladden över vassa kanter; kläm inte fast den och använd den inte i närheten av värmekällor.
- För att undvika risken för en elektrisk stöt ska du genast dra ut elkontaktener uttaget:
 - vid störningar under användningen
 - efter varje användning
 - före varje rengöring och skötsel.
- Linda inte elsladden runt apparaten.
- Om nätkabeln går sönder får den endast bytas ut av **medisana**, en auktoriserad fackhandlare eller av en person med motsvarande kvalificering.
- Var noga med att det inte tränger in vatten i apparatens inre. Om apparaten ändå skulle komma i kontakt med fuktighet någon gång så drar du genast ut elkontakten och kontaktar servicestället.
- Håll aldrig apparaten eller nebulisatorsetet under rinnande vatten för rengöring.
- Reparera inte produkten själv vid störningar. Låt endast auktoriserad kundservice utföra reparationer.
- Transportera inte nebulisatorn och lämna den inte utan tillsyn när det fortfarande finns medicinaerosol kvar i nebulisatorbe-hållaren.
- Undvik att skaka apparaten och tappa den inte.
- Använd inte apparaten till djur.
- Du ska aldrig använda apparaten vid trötthet eller yrsel.
- Vid diabetes eller andra sjukdomar bör läkare konsulteras innan produkten tas i bruk.
- Gravida bör följa nödvändiga försiktighetsåtgärder och beakta den egna belastbarheten; konsultera läkare vid behov.
- Använd inte apparaten om du har svullnader, brännskador, inflammationer, hudutslag, sår eller ömma ställen inom området som berörs av användningen.ua miellyttävältä. Jos tunnet kipuja tai hoito tuntuu sinusta epämiellyttävältä, keskeytä hoito ja neuvottele lääkärisi kanssa.
- Behandlingen ska var angenäm. Avbryt om den är smärtsam eller mindre trevlig och konsultera läkare.

före användningen

VARNING

- Infektionsrisk genom förorenad nebulisator! Beakta de allmänna hygienåtgärderna före varje användning (t.ex. grundlig handtvätt) och säkerställ att nebulisatorn rengörs och desinficeras före första och efter varje användning enl. informationen som ges under „Rengöring och skötsel“!**
- Desinficera alla delar i nebulisatorsetet inklusive munstycke och mask före första användningen och senare efter varje användning samt när utrustningen inte använts på länge, se information under „Rengöring och skötsel“.
- Efter desinfektionen måste nebulisatorns alla delar spolas av med rent, kokat vatten.
- Kontrollera att höljét, elsladden, elkontakten, luftslangen **13** och slanganslutnings öppningarna **(1) / (7)** är felfria före varje användning och undersök om apparaten fungerar normalt.
- Om det syns att apparaten är skadad eller om du förmodar en defekt får du inte börja använda inhalatorn. Dra genast ut elkontakten ur uttaget och kontakta servicestället.
- Innan du ansluter apparaten till din strömförsörjning ska du kontrollera att nätspänningen som anges på typskylten överensstämmer med det som gäller för ditt elnät. Använd inga grenuttag eller förlängningskablar.
- Fyll aldrig nebulisatorbehållaren med mer än 10 ml av en lämplig inhalationsvätska.
- Säkerställ att alla delar har satts ihop korrekt innan du använder apparaten.
- Säkerställ att luftfiltret **2** är rent. Om luftfiltret har en färgförändring eller har använts sedan två månader så måste det bytas ut. Säkerställ att det är korrekt monterat.
- För att förhindra att luftslangen **13** lossnar under användningen säkerställer du att den är fast ansluten **(1) / (7)** på apparaten och på nebulisatornheten. Slangen kan ev. vridas något vid anslutningen.

under användningen

- Använd enbart ny medicin-aerosol vid varje användning.
- Blockera aldrig öppningarna på nebulisatoröverdelen **11**.
- Använd nebulisatorn i lodrät position, så långt detta är möjligt. Skaka den inte under användningen.
- Under användningen skapas en vibration och en bullerutveckling genom kompressorfunktionen. Detta är normalt och tyder inte på en felfunktion.

efter användningen

- Torka aldrig apparaten i en mikrovägsugn eller med en hårfön.
- Apparaten och alla delar ska bara förvaras på en torr och ren plats och vara helt torra och tömda.
- Efter inhalationsanvändningen måste eventuella aerosolrester efter medicinen tas bort. Alla delar måste rengöras grundligt och desinficeras, se kapitel Rengöring och skötsel.
- Förvara inte apparaten med en böjd eller vriden luftslang **13**.

Leveransomfång och förpackning

Kontrollera först om apparaten är komplett och att den inte uppvisar några skador. I tveksamma fall ska apparaten inte tas i bruk utan skickas in till återförsäljaren eller ett serviceställe. Följande delar skall medfölja vid leverans:

- **1 medisana**-inhalator **IN 500** nebulisatorset och luftslang, 1 munstycke, 1 näsadapter för vuxna, 1 näsadapter för barn,
- 1 mask för vuxna och 1 mask för barn
- 5 reservluftfilter
- 1 bruksanvisning

- ☑ Förpackningar kan återanvändas eller lämnas till återvinning. Se till att förpackningsmaterial som inte längre behövs tas omhand på korrekt sätt. Upptäcks skador när produkten packas upp så kontakta omgående inköpsstället.

VARNING

Se till att förpackningsmaterial i plast hanteras utom räckhåll för barn. Kvävningsrisk!

Förberedelse för inhalering

VARNING

Rengör och desinficera nebulisatorset så som beskrivs i „Rengöring och skötsel“ för att undvika en möjlig infektion genom förorenade delar! Dessutom måste allmänna hygienåtgärder följas, som desinficering av händerna, medicinen ska hanteras hygieniskt etc.

ANVISNING

Rädgör med din läkare om användningstid, dosering och användningsintervall innan du börjar använda apparaten. Användningsstätt bör väljas beroende på behandlingsmål (t.ex. behandling för lungorna = användning av munstycke, behandling för näsa-hals = användning av mask). Rädgör med läkaren om detta.

- Vid nebulisatoröverdelen **11** moturs och avlägsna den från nebulisatorbehållaren **8**.
- Placera sprayhuvudet **10** på stutsen **9**.
- Fyll på den av läkaren eller tillverkaren anvisade mängden inhalationslösning (volym min. 2 ml och max. 10 ml) i nebulisatorbehållaren. Om behållaren har överflytts ska den tömmas och nebulisatorsetet rengöras enligt beskrivningen under „4.1 Rengöring och skötsel“.
- Fäst nebulisatoröverdelen **11** genom att skruva på den medurs på nebulisatorbehållaren **8** tills anslutningen sitter fast.
- Sätt sedan fast antingen munstycket **12** eller en näsadapter **(16** eller **17)** på nebulisatoröverdelen med skarvstycket för munstycket och näsadaptern **12**. Då skjuts skarvstycket **12** på förbindingsstutsen på nebulisatoröverdelens översida **11** med den längre sidan och därefter skjuts munstycket **12** eller näsadaptern **(16** eller **17)** i skarvstyckets korta sida **12**.
- Alternativt kan masken för vuxna eller barn **(14** eller **15)** för inhalation användas. Då behövs maskskarvstycket istället för skarvstycket **12**. Säkerställ att på-/av-knappen **3** är i läget Av („O“) och sätt i nätkontakten i vägguttaget. Sätt fast en av luftslangens ändar **15** på kompressorns anslutning för luftslang **1**. Sätt på den andra änden på nebulisatorsetets anslutning för luftslang **7**.

ANVISNING

- Försäkra dig om att alla delar är fast förbundna med varandra. Luftslanganslutningarna måste sitta fast ordentligt på luftutsläppet hos kompressorn och på nebulisatorsetet.**
- Var noga med att inte spilla någon inhalationslösning.**
- Använd nebulisatorhållaren **6** för den temporära förvaringen av nebulisatorsetet.**

Genomföra inhalation

Sitt i möjligaste mån upprätt.

a) Inhalering med munstycket:

Placera läpparna tätt runt munstycket **12**. Starta produkten genom att trycka på knappen På/av **3** („I“). Nebulisatorn genererar en synlig dimma (aerosol). Andas nu in långsamt och djupt genom munnen och andas ut genom näsan. Vill man lägga in en paus gör man ett kort avbrott och tar munstycket ur munnen. Stoppa in det i munnen igen och (slut läpparna tätt runt munstycket) och andas långsamt in och ut igen.

b) Inhalation med masken resp. med näsadaptern:

Som alternativ till munstycket **12** innehåller leveransen en barnmask **14**, en vuxenmask **15** samt näsadaptrar **(16** och **17)**. Med dessa kan aerosolen andas in genom näsan, vilket möjliggör en användning till för de övre andningsvägarna. I synnerhet barn föredrar denna användning.

Mask: håll masken så att den pressas lätt över näsan. Masken måste omsluta näsan tätt, men utan att trycka.

Näsadapter: för in de båda tapparna försiktigt i näsöppningarna och håll dem där under inhalationen. Starta apparaten med PÅ-/AV-knappen **3** („I“). Nebulisatorn genererar en synlig dimma (aerosol). Andas nu in långsamt och djupt genom näsan. Andas därefter ut långsamt igen.

ANVISNING

- Håll nebulisatornheten så lodrätt som möjligt. En svag lutning påverkar dock inte användningen (spillsäker). För full funktion är det vid inhaleringen viktigt att inhalatorn inte lutar mer än 45 ° per riktning.**
- Verkan av behandlingen kan förbättras om man kort håller andan efter inandningen. Detta är dock inte generellt nödvändigt för framgångsrik behandling. Det är viktigt att vara avslappnad medan man lugnt andas in och ut. Inhalera inte för snabbt. Vill man lägga in en paus gör man ett kort avbrott.**

VARNING

- En inhalationsanvändning ska inte överskrida 20 minuter. Om kompressorn används längre finns risk för överhettning och felfunktioner. Efter användning ska apparaten svalna i minst 40 minuter.**
- Undvik att täcka över/blockera ventilationsöppningarna och luftfiltret.**

Avsluta inhalation

Stäng efter avslutad inhalering av apparaten genom att trycka på knappen På/av **3** („O“), även om inte all inhaleringslösning använts. Håll ut resterande innehåll. Återanvänd det inte. Rengör produkten direkt efter varje användning (se även Rengöring och vård).

ANVISNINGAR

- Vid användning av masken blir mer aerosol kvar på slemhinnan i näsa-hals-området än vid användning med munstycket.**
- När munstycket har används en tid kan det förkomma att det vid användning av lösningsmedel samlas några droppar i munstyckets förbindningsrör. Detta har dock ingen inverkan på apparatens drift och funktion. Ta bort dropparna med en mjuk trasa efter användning.**

Rengöring och vård

Utför följande steg för rengöringen och desinficeringen före första användningen, efter varje användning samt efter en längre period (ca fyra veckor) utan användning.

Rengöring

- Stäng av apparaten och dra ut elkontakten ur uttaget.
- Skilj luftslangen **13** från nebulisatornheten och plocka isär nebulisatorn i dess separata delar. Kassera medicinrester som ev. finns i nebulisatorbehållaren. Med tanke på ett aktivt vattenskydd ska medicinresterna inte tömmas i avloppssystemet utan t.ex. kasseras med cellstoffvadd som restavfall.
- Spola nebulisatorsetets alla delar med varmt vatten (ca 40°C) och lite diskmedel. Därefter spolar du av alla delar igen med varmt vatten (ca 40°C utan diskmedel). Delarna i nebulisatornheten måste nu även desinficeras - se under „Desinfektion“.
- Kompressorn kan du torka av med ett mjukt, lätt fuktigt tygstycke. Använd inga aggressiva substanser som t.ex. skurmedel eller andra medel till rengöringen. Det skulle kunna angripa ytan.

Desinfektion

- Före desinfektionen av nebulisatordelarna utför du stegen som är angivna vid „Rengöring“.
- Till desinfektionen kan man använda alkohol eller spraydesinfektionsmedel med alkohol som finns i handeln. Var noga med att det inte blir kvar några desinfektionsmedelsrester på användningsdelarna för att inte riskera nästa inhalationsanvändning.
- Låt delarna torka fullständigt under 4-5 timmar. Skaka nebulisatornheten några gånger för att få bort vattendroppar snab-bare.

VARNING

Var noga med att det inte finns någon fukt kvar på någon av de separata delarna innan de sätts ihop igen. Lägg de separata delarna på ett torrt, rent underlag med sugförmåga efter desinfek-tionen och låt alla delar torka helt.

Luftslangens skötsel

- Kontrollera efter varje användning, om det har samlats fukt i luftslangen **13**.
- Om så är fallet ska den dras av från nebulisatorn och kompressorn köras tills fuktigheten torkats bort av luftströmmen (men aldrig längre än 20 minuter!) På så sätt förhindras bakteriekontamination p.g.a. restfukt.
- Rengör slangen med rengöringsmedel eller andra desinfektionsmetoder. På utsidan kan slangen torkas av med en trasa doppad i mild tvålösning. Om slangen har smuts på insidan måste den bytas ut.

Filterbyte

Luftfiltret **2** i kompressorn måste bytas vid synlig nedsmutsning (t.ex. färgförändring) eller fuktighet, dock senast var 60:e dag. Då gör du så här:

- Avlägsna luftfiltrets skyddskåpa **2**.
- Avlägsna det gamla filtret, t.ex. med en ny tandpetare.
- Sätt i ett nytt filter och sätt på skyddskåpan igen i ursprungligt läge.

VARNING

- Använd endast nya originalfilter från medisana som är lämpliga till den här produkten.**
- Tvätta inte ur filtret.**

Livslängd

Apparaten har en förväntad livslängd på tre år (kompressorenhet) vid en användningsfrekvens på tio inhalationer per dag på vardera 20 minuter i rumstemperatur (25°C). Tillbehörsdelarna har en livslängd som avviker från detta:
Nebulisatornhet: 100 dagar / Munstycke&näsadapter: 3 månader / Luftslang: 1 år / Luftfilter: 2 månader / Mask: 1 år

Felavhjälpning

Problem: Kompressorn fungerar inte efter påkoppling.

Möjlig orsak: Nätkontakten är inte korrekt ansluten i stickuttaget.

Lösning: Frånkoppla apparaten („O“) och sätt i nätkontakten i ett passande stickuttag. Använd inte några förlängningskablar etc. Tillkoppla apparaten igen.

Problem: Ingen dimsprayning.

Möjlig orsak: Sprayhuvud saknas eller ingen resp. för lite inhalationslösning i nebulisatorbehållaren.

Lösning: Sätt ihop nebulisatorsetet korrekt. Fyll på min. 2 och max. 10 ml inhalationslösning i nebulisatorbehållaren.

Problem: Ingen eller endast låg dimsprayeffekt.

Möjlig orsak: Nebulisatornheten är inte korrekt sammansatt eller hålls snett. Luftslangen är inte korrekt monterad, böjd eller defekt.

Lösning: Följ anvisningarna i kapitel Förbereda inhalation. Se vid inhalation till att apparaten inte lutar mer än 45° i någon riktning. Kontrollera att luftslangen är korrekt ansluten till kompressorn och nebulisatornheten. Den får inte böjas eller klämmas. Byt ut slangen om den är skadad.

Problem: Apparaten blir mycket het.

Möjlig orsak: Apparaten är övertäckt eller har använts i mer än 20 minuter.

Lösning: Apparaten är inte övertäckt. Låt apparaten svalna i 40 minuter.

Direktiv i standarder

Denna inhalationsapparat uppfyller kraven i direktivet 93/42/EWG (EG-direktivet om medicinprodukter) och SS-EN 13544-1:2007 Utrustning för andningsterapi - del 1: Nebulisatorer med tillbehör.

Elektromagnetisk kompatibilitet: Apparaten uppfyller kraven i standarden EN 60601-1-2 för elektromagnetisk kompatibilitet. Detaljer om dessa mätdata kan läsas i den separata bilagan.

Hänvisning gällande avfallshantering

 Denna apparat får inte kastas i hushållssoptorna. Varje konsument måste lämna in alla elektriska eller elektroniska apparater till motsvarande insamlingsställen, oberoende av om apparaterna innehåller skadliga ämnen eller ej, så att de kan omhändertas på ett miljövänligt sätt. Kontakta kommunen eller återförsäljaren för att få information om återvinning.

Teknisk Data	
Namn och model:	medisana Inhalator IN 500
Strömkontakt:	230V~ 50Hz.
Strömförbrukning:	0,6A
Genomströmningsmängd:	4 - 7 l/min
Maximal påfyllningsvolym:	10 ml
Partikelstorlek:	≤ 5 µm
Nebuliseringshastighet (min.):	0,2 ml/min.
Ljudvolym:	≤ 65 dB
Kompressor driftstryck:	> 205 kPa
Arbetsdriftstryck:	100 - 190 kPa
Driftsförutsättningar:	de 10 °C a 40 °C, relativ luftfuktighet ≤ 85 %
Förvaringsförutsättningar:	de -10 °C a +40 °C, relativ luftfuktighet ≤ 95 %
Vikt ca:	1,3 kg
Mått ca:	19,5 x 13,5 x 9,2 cm
Artikelnr.:	54520
EAN-nummer:	4015588 54520 7
Specialtillbehör:	Art. 54524 Skarvstycke för munstycke och näsadapter <p>Art. 54525 Luftfilter och nebulisatornhet</p> <p>Art. 54526 Munstycke och näsadapter</p> <p>Art. 54527 Luftslang</p> <p>Art. 54528 Barnmask</p> <p>Art. 54529 Vuxenmask</p>
Som följd av ständigt pågående produktförbättringar förbehåller vi oss rätten till tekniska förändringar samt förändringar i utförande.	
Den senaste versionen av denna bruksanvisning finns att tillgå på www.medisana.com	

Garanti- och reparationsvillkor

Vänd dig till en återförsäljare eller direkt till servicestället om du behöver utnyttja garantin. Om apparaten måste skickas in, ange defekten och bifoga en kopia av inköpskvittot.

Därmed gäller följande garantivillkor:

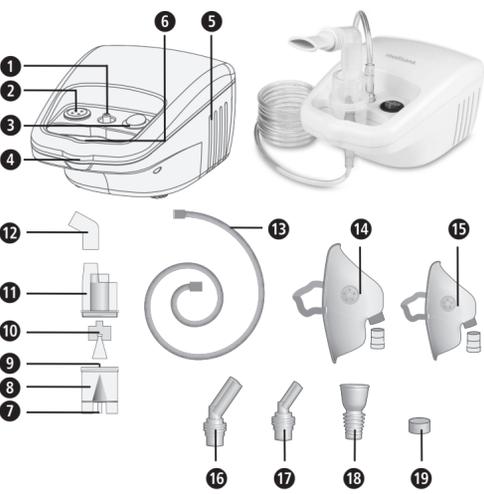
- Garantin för **medisana**-produkter är giltig i 3 år från inköpsdatum. Om man vill utnyttja garantin ska försäljningsdatumet framgå från kvitto eller faktura.
- Brister på grund av material- eller tillverkningsfel åtgärdas kostnadsfritt under garantitiden.
- Utnyttjad garanti betyder inte att garantitiden för apparaten eller för komponenter som byts ut förlängs.
- Undantagna från garantin är:
 - Alla skador som uppkommer på grund av felaktig behandling, tex. på grund av att bruksanvisningen inte följs.
 - Skador som uppkommer på grund av reparationer eller ändringar som utförts av köparen eller obehörig tredje man.
 - Transportskador som uppstått på vägen från tillverkaren till konsumenten eller när produkten skickats till servicestället.
 - Tillbehörsdelar som utsatts för normalt slitage.
- Ansvar för direkta eller indirekta följdskador som orsakats av apparaten utesluts även om skadan på apparaten godkänns som ett garantifall.

Service-adresserna finns på en separat bilaga.

--

medisana

NO Bruksanvisning
Inhalator IN 500



Apparat og betjeningslementer

Kompressorenhet

- 1 Apparattilkobling for luftslange
- 2 Luffilter (med deksel)
- 3 Av/På-bryter
- 4 Bærehåndtak
- 5 Ventilasjonsåpning
- 6 Forstøverholder

Forstøversett

- 7 Forstøver-tilkobling for luftslange
- 8 Forstøverbeger
- 9 Rørstykke
- 10 Forstøverhode
- 11 Forstøveroverdel
- 12 Overgangsstykke for munnstykke og neseadapter
- 13 Luftslange
- 14 Voksenmaske med maskeovergangsstykke
- 15 Barnemaske med maskeovergangsstykke
- 16 Neseadapter for voksne
- 17 Neseadapter for barn
- 18 Munnstykke
- 19 Reserve-luffilter

Tegnforklaring

Denne bruksanvisningen tilhører dette apparatet. Den inneholder viktig informasjon for igangsetting og håndtering. Les hele bruksanvisningen. Unnlåtelse av å overholde denne instruksjonen kan forårsake alvorlig personskade eller skade på enheten.

ADVARSEL

Disse advarslene må følges for å forhindre mulig personskade hos brukeren.

FORSIKTIG

Disse merknadene må følges for å forhindre skader på apparatet.

MERKNAD	
Disse merknadene gir deg nyttig tilleggsinformasjon om installasjon eller bruk.	
 Klassifisering av apparat: Type BF	 Beskytt mot fuktighet
 Beskyttelsesklasse II	 Vekselstrøm
LOT	
LOT-nummer	 Serienummer
 Produsent	 Produksjonsdato

Tiltentk bruk

- medisana** inhalator **IN 500** er beregnet på oral eller nasal inhalasjonssterapi med medikamentaerosol og er for privat bruk. Apparatet skal kun brukes av pasienter som har gjort seg godt kjent med apparatets funksjoner, og skal kun brukes med flytende medikament forordnet eller anbefalt av lege eller apoteker.
- Brukeren må på forhånd ha lest denne bruksanvisningen, og forstått innholdet i denne samt betjeningen av apparatet.
- Følg alltid anvisningene i informasjonen som følger med inhalasjonsmedikamentene og følg veiledning fra legen din eller en apoteker.

Kontraindikasjoner

- medisana** inhalator **IN 500** skal kun brukes av personer som kan puste selv og som er ved bevissthet.
- Apparatet er ikke egnet for personer som puster gjennom en operativ åpning av luftrøret (trakeostomi).

NO VIKTIGE MERKNADER! TAS GODT VARE PÅ!

Les bruksanvisningen, spesielt sikkerhetsanvisningene, nøye før du tar apparatet i bruk. Ta vare på bruksanvisningen i tilfelle du trenger den senere. Hvis du gir apparatet videre til en tredjepart, må bruksanvisningen følge med.



Sikkerhetsanvisninger

- Apparatet skal kun brukes i henhold til tiltentk bruk som forklart i bruksanvisningen. Ved tilfeller av misbruk opphører garantien.
- Enhver annen bruk enn den som er beskrevet her er ikke forsvarlig og anses som farlig. Ved ikke-tiltentk bruk faller ansvaret for apparatets sikre funksjon over på brukeren.
- Apparatet skal ikke brukes mer enn 20 minutter om gangen.
- Bruk bare produsentens originale tilleggs- og reservedeler.
- Bruk kun medikamenter i flytende form som er egnet for inhalasjonsterapi. Rådfør deg med legen din eller en apoteker om brukstid, dosering, brukshyppighet og valg av medikamenter før du starter terapi med apparatet.
- Bruk ikke ublandet vann for forstøving.
- Dette apparatet er ikke ment å brukes av personer (barn inkludert) med begrensede fysiske, sansemessige eller mentale evner eller med manglende erfaring og/eller kunnskap, med mindre slike personer er under tilsyn av eller får anvisning om hvordan apparatet skal brukes av en person som er ansvarlig for deres sikkerhet.
- Barn må holdes under oppsyn for å sikre at de ikke leker med apparatet.
- Smådeler som f.eks. luffilteret kan komme til å svelges. Lagre og avhend derfor alle smådeler på en slik måte at de er utliggjelige for barn.
- Bruk eller lagre ikke apparatet på steder hvor det utsettes for giftig damp eller lettfordampelige stoffer.
- Ikke bruk apparatet i nærheten av anestesiblandinger som sammen med luft eller oksygen er brennbare.
- Unngå at apparatet kommer i kontakt med spisse eller skarpe gjenstander.
- Ventilasjonsåpningen **5** til apparatet må alltid være fri. Sett aldri apparatet på steder der ventilasjonsåpningen kan bli blokkert, og legg aldri gjenstander oppå apparatet (f.eks. håndklær, duker osv.).
- Luffilterdekslet skal aldri blokkeres **2**.
- Før aldri gjenstander eller kroppsdeler (som f.eks. fingre) inn i apparatet.
- Apparatet skal ikke være i drift på teppegulv eller i veldig støvete omgivelser (som f.eks. under sengen).
- Forstøveren er ikke egnet til bruk i anestesi-respirasjonssystem eller lungemaskin.
- Bruk aldri apparatet når du bader eller dusjer.
- Bruk aldri apparatet i omgivelser med en romtemperatur høyere enn 40 °C.
- La ikke apparatet bli stående ute eller i fuktige omgivelser. Apparatet er ikke vannrett.
- Bruk og lagre apparatet kun på steder hvor det står sikkert og slik at det ikke kan falle ned. Det er fare for at det kan oppstå skade på personer eller gjenstander som befinner seg nedenfor.
- Bruk aldri apparatet i nærheten av høyfrekvente elektromagnetiske sendere.
- Berør aldri nettkabelen med våte hender.
- Bruk aldri apparatet dersom nettkabelen eller støpselet er defekt.
- Ved å trekke støpselet ut av stikkkontakten kobles apparatet fullstendig fra strømforsyningen.
- Apparatets slanger og ledninger må plasseres på en slik måte at de ikke utgjør en snublefare og slik at kvelning ikke er mulig.
- Før ikke nettkabelen over skarpe kanter, klem den ikke og bruk den ikke i nærheten av varmekilder.
- Før å unngå elektrisk støt, trekk straks støpselet ut av stikkkontakten:
 - ved forstyrrelser under bruk
 - etter hver bruk
 - før rengjøring og vedlikehold

- Ikke snurr kabelen rundt apparatet.
- Hvis kabelen er skadet, skal den bare byttes av **medisana**, en godkjent forhandler eller tilsvarende kvalifisert personell, for å unngå farlige situasjoner.
- Pass på at det ikke kommer vann inn i apparatet. Dersom apparatet likevel skulle komme i kontakt med fuktighet, skal du straks trekke støpselet ut av stikkkontakten og kontakte servicestedet.
- Apparatet skal aldri rengjøres under rennende vann.
- I tilfelle feil skal du ikke reparere apparatet selv. La reparasjoner bare utføres av autorisert servicested.
- Når det er medikamentaerosoler i forstøverbegeret skal forstøveren ikke transporteres eller forlartes uten tilsyn.
- Unngå å riste apparatet og la det ikke falle ned.
- Bruk ikke apparatet på dyr.
- Bruk aldri apparatet ved trøtthet eller svimmelhet.
- Dersom du har diabetes eller andre sykdommer bør du forhøre deg med legen din før bruk.
- Gravide bør overholde de nødvendige forholdsreglene og ta hensyn til individuell belastbarhet. Ta kontakt med legen om du er usikker.
- Ikke bruk apparatet på områder av kroppen som oppviser hevelse, brannskader, betennelse, utslett på huden, sår eller på følsomme områder.
- Behandlingen skal føles behagelig. Dersom du føler smerte eller føler at bruken er ubehagelig, må du slutte å bruke apparatet og rådføre deg med legen din.

Før bruk

ADVARSEL
Fare for infeksjon ved uren forstøver! Pass på at vanlige hygieniltak (f.eks. grundig håndvask) utføres før hver bruk, og forsikre deg om at forstøveren rengjøres og desinfiseres før første bruk og etter hver bruk ifølge anvisningene under «Rengjøring og vedlikehold»!

- Før første bruk og etter hver bruk senere eller når apparatet ikke har vært i bruk på lenge, skal du desinfisere alle delene i forstøversettet inkludert munnstykke og maske.
- Etter desinfeksjon må alle deler av forstøveren skylles i rent, oppkokt vann.
- Kontroller før hver bruk at kassen, nettkabelen, støpslet, luftslangen **13** og slangetilkoblingsåpningene **1** og **7**) er uskadet og at apparatet fungerer normalt.
- Dersom apparatet har synlige skader eller du mistenker en defekt, skal inhalatoren ikke tas i bruk. Trekk da støpselet straks ut av stikkkontakten og kontakt servicestedet.
- Før du kobler apparatet til strømforsyning må du forsikre deg om at nettspenningen angitt ved symbol samsvarer med spenningen til strømnettet ditt. Bruk aldri flerveisstikkontakt eller skjøteledning.
- Fyll aldri mer enn 10 ml egnet inhalasjonsvæske i forstøverbegeret.
- Forsikre deg om at alle deler er satt sammen på riktig måte før du bruker apparatet.
- Forsikre deg om at luffilteret **2** er rent. Dersom luffilteret har fargeforandring eller har vært i bruk i 2 måneder, må det skiftes ut. Forsikre deg om at det er korrekt montert.
- Før å unngå at luftslangen **13** løsner når apparatet er i bruk, skal du forsikre deg om at slangen er godt festet i de respektive tilkoblingene **1** og **7**) på apparatet og på forstøverenheten. Slangen kan ev. vris litt ved tilkobling.

Under bruk

- Bruk alltid kun ny medikamentaerosol.
- Åpningen på forstøveroverdelen skal aldri blokkeres **11**.
- Bruk forstøveren i loddrett posisjon når dette er mulig. Rist den ikke når du bruker den.
- Når apparatet er i bruk skapes en vibrasjon og en støytvikling gjennom kompressorfunksjonen. Dette er normalt og tyder ikke på feilfunksjon.

Etter bruk

- Tørk aldri apparatet i mikrobølgeovn eller med føner.
- Apparatet og alle deler skal alltid lagres på et tørt og rent sted og alt skal være tørt og tørt for innhold.
- Etter inhalasjonsbruk skal eventuelle rester av medikamentaerosol fjernes. Alle deler må rengjøres og desinfiseres grundig, se kapittel «Rengjøring og pleie».
- Luftslangen **13** skal ikke være bøyd eller vridd under lagring.

Leveransens innhold og emballasje

- Sjekk at leveransen er fullstendig og at produktet ikke har noen skader. Bruk ikke produktet ved tvilstilfeller. Kontakt brukerservice. Leveransens innhold:
 - 1 **medisana** inhalator **IN 500** med forstøversett og luftslange, 1 munnstykke, 1 neseadapter for voksne,
 - 1 neseadapter for barn, 1 voksenmaske og 1 barnemaske
 - 5 reserve-luffiltre
 - 1 bruksanvisning

-  Emballasjen kan gjenbrukes eller resirkuleres. Kast uønsket emballasje på riktig måte. Hvis du ser en transportskade når du pakker ut apparatet, skal du umiddelbart ta kontakt med forhandleren.

ADVARSEL
Pass på at ikke barn får tak i emballeringsfolie! Fare for kvelning!

Forbered inhalasjonen

ADVARSEL
Rengjør og desinfiser forstøversettet som beskrevet under «Rengjøring og vedlikehold» for å unngå infeksjon som følge av urene deler! I tillegg må alle vanlige hygieniltak som desinfeksjon av hender, hygienisk håndtering av medikamenter osv. overholdes.

i **MERKNAD**
Rådfør deg med legen din før terapien starter om dosering og hvor lenge og ofte du skal bruke apparatet. Bruksmåten skal velges ut fra målet for terapien (f.eks. lungebehandling = munnstykkebruk, behandling av nesesevlgrommet = maskebruk). Rådfør deg med legen din også vedrørende dette.

- Vri forstøveroverdelen **11** mot klokka og ta den av forstøverbegeret **8**.
- Plasser forstøverhodet **10** på rørstykket **9**.
- Fyll på med den mengden av inhalasjonsvæske som legen eller produsenten har opplyst om (min. 2 ml og maks. 10 ml) i forstøverbegeret **8**. Dersom du har fylt på for mye, må du tømme begeret og rengjøre forstøversettet som beskrevet i «Rengjøring og vedlikehold».
- Fest forstøveroverdelen **11** ved å skru den med klokka på forstøverbegeret **8**, til den sitter.
- Sett deretter enten munnstykket **18** eller en neseadapter (**16** eller **17**) med overgangsstykket for munnstykke og neseadapter **12** på forstøveroverdelen. Skyv den lange siden av overgangsstykket **12** inn på ansatsrørstykket på oversiden av forstøveroverdelen **11**, og skyv så munnstykket **18** eller neseadapteren (**16** eller **17**) inn i den korte siden på overgangsstykket **12**.
- Alternativt kan du bruke voksenmasken eller barnemasken (**14** eller **15**) til inhalasjon. Da må du bruke maskeovergangsstykket istedenfor overgangsstykket **12**. Forsikre deg om at Av-/På-bryteren **3** står i posisjon Av („O“) og sett støpselet inn i stikkkontakten. Sett enden av luftslangen **13** fast på tilkoblingen for luftslange **1** på kompressoren. Den andre enden fester du til tilkoblingen for luftslange **7** på forstøversettet.

i **MERKNADER**
- **Forsikre seg om at alle deler sitter godt sammen. Slangetilkoblingen må festes godt til kompressorens luftavløp og forstøversettet.**
- **Pass på så ikke noe av inhalasjonsvæsknen går til spille.**
- **Bruk forstøverholderen **6** for midlertidig lagring av forstøversettet.**

Inhalasjon

Sett deg i en så oppreist stilling som mulig.

a) Inhalasjon med munnstykket:

Omslutt munnstykket **18** helt med leppene. Slå apparatet på („I“) med Av/På-bryteren **3**. Forstøveren produserer en synlig damp (aerosol). Pust nå dypt og langsomt inn gjennom munnen og så ut igjen gjennom nesen. Dersom du trenger en pause, stopper du og tar munnstykket **18** ut av munnen. Ta det inn i munnen igjen (lukk leppene godt rundt) og pust igjen langsomt inn og ut.

b) Inhalasjon med maske og neseadapter:

Som alternativ til munnstykke **18** medfølger også en barnemaske **15**, en voksenmaske **14**, samt neseadapter (**16** eller **17**). Da kan aerosolen pustes inn gjennom nesen, som gjør det mulig å bruke apparatet først og fremst for de øvre luftveiene. Denne bruksmåten oppleves særlig av barn som behageligere.

Maske: Hold masken med et lett trykk over nesen. Masken må omslutte nesen skikkelig, men uten å klemme.

Neseadapter: Før begge slangene forsiktig inn i neseåpningene og hold dem der mens du inhalerer.

Slå apparatet på („I“) med Av/På-bryteren **3**. Forstøveren produserer en synlig damp (aerosol). Pust nå dypt og langsomt inn gjennom nesen. Pust tilslutt langsomt ut.

i **MERKNADER**
- **Forstøverenheten skal om mulig holdes loddrett. En liten skråstilling påvirker imidlertid ikke bruken (avløpssikker). For full ytelse av funksjonene skal du passe på at du ikke tipper apparatet mer enn 45° til siden.**
- **Virkingen av terapien kan forbedres ved å holde pusten i kort tid etter innpust. Dette er imidlertid ikke nødvendig for et alminnelig utbytte av terapien. Men det er viktig at du er rolig og avspent mens du puster jevnt inn og ut. Inhaler ikke for fort. Ta et kort opphold når du trenger en pause.**

ADVARSEL
- Inhalasjonen skal ikke vare i mer enn 20 minutter av gangen. Dersom kompressoren er i bruk lengre enn dette, er det fare for overoppheting og feilfunksjon. Etter bruk skal du la apparatet avkjøles i minst 40 minutter.
- Unngå å dekke til/blokkere ventilasjonsåpningen og luffiltret.

Avslutte inhalasjonen

Når du er ferdig med inhalasjonen, skru du apparatet av ved å trykke på Av/På-bryteren („O“) **3**, også selv om du ikke har brukt opp alt innholdet. Fjern det resterende innholdet. Bruk det ikke mer.

Rengjør apparatet straks etter hver bruk (se også «Rengjøring og vedlikehold»).

i **MERKNADER**
- **Ved bruk av maske eller neseadapter etterlates det en større aerosolmengde på slimhinnen i nesesevlgrommet enn ved munnstykkebruk.**
- **Etter at munnstykket har vært i bruk en tid, kan det forekomme at det ved bruk samler seg noen dråper av væsken i munnstykkets ansatsrør. Det har imidlertid ingen innvirkning på apparatets bruk eller funksjon. Fjern dråpene etter bruk med en myk klut.**

Rengjøring og vedlikehold
Gjennomfør følgende trinn for rengjøring og desinfeksjon av apparatet før første gangs bruk, etter hver bruk og etter at apparatet ikke har vært i bruk på lang tid (ca. 4 uker).

Rengjøring

- Slå av apparatet og trekk støpselet ut av stikkkontakten.
- Trekk luftslangen **13** ut av forstøverenheten og demonter forstøveren. Ta om forstøverbegeret for eventuelle medikamentrester. Med tanke på vannforurensning bør ikke medikamentrestene tømmes i kloakken, men kastes i restavfall.
- Vask alle deler av forstøversettet med varmt vann (ca. 40 °C) og litt oppvaskmiddel. Tilslutt skyller du av alle deler med varmt vann (ca. 40 °C uten oppvaskmiddel). Forstøverenhetens deler må desinfiseres igjen - se under «Desinfeksjon».
- Kompressoren kan du tørke av med en myk, lett fuktet klut. Ikke bruk aggressive stoffer i rengjøringen, som f.eks. skuremidler eller andre rengjøringsmidler. Det kan skade overflaten.

Desinfeksjon

- Sjekk etter hver bruk om det har kommet fuktighet inn i luftslangen **13**.
- Til desinfeksjon kan du bruke alkohol eller alkoholholdig desinfiserende spray som er alminnelig tilgjengelig i handelen. Pass på at ingen rester av desinfeksjonsmiddelet blir igjen på festedelene for å sikre trygg inhalasjon neste gang enheten brukes.
- La delene tørke helt, i 4-5 timer. Rist forstøverenheten noen ganger for å fjerne vanndråper raskere.

ADVARSEL
Pass på at alle deler er fuktfrie før de settes sammen igjen. Etter desinfeksjonen legger du delene på et tørt, rent og absorberende underlag og lar delene tørke helt.

Vedlikehold av luftslangen

- Dersom det har det, tar du slangen ut av forstøveren og lar kompressoren gå så lenge (men aldri mer enn 20 minutter!) at fuktigheten i slangen tørkes opp. Slik forhindrer du bakteriedannelse som følge av restfuktighet.
- Rengjør aldri slangen med rengjøringsmidler eller andre desinfeksjonsmetoder. Utsiden av slangen kan rengjøres med en klut fuktet i mildt såpevann. Dersom det er smuss inne i slangen, må den byttes ut.

Utskiftning av filter

Ved synlig smuss (f.eks. fargeforandringer) eller fuktighet, og minst hver 60. dag, må luffilteret **2** i kompressoren skiftes ut. Gå fram som følger:

- Ta av dekslet over luffilteret **2**.
- Fjern det gamle filteret, f.eks. med en ubrukt tannpikar.
- Sett inn et nytt filter og sett dekslet på plass igjen der det var.

ADVARSEL
- Bruk kun nye medisana originalfiltre som er egnet for dette produktet.
- Ikke vask ut filteret.

Levetid:

Ved en brukshyppighet på 10 inhalasjoner om dagen, hver på 20 minutter og i romtemperatur (25 °C), har apparatet en forventet levetid på 3 år (kompressorenheten). Tilbehørsdelene har ulik levetid: Forstøverenhet: 100 dager / Munnstykke og neseadapter: 3 måneder / Luftslange: 1 år / Luffilter: 2 måneder / Maske: 1 år.

Utbedning av feil

Problem: Kompressoren fungerer ikke etter at den er slått på.

Mulig årsak: Støpselet sitter ikke godt i stikkkontakten.

Løsning: Slå apparatet av („O“) og sett støpselet inn i en passende stikkontakt. Bruk aldri skjøteledning e.l. Slå apparatet på igjen.

Problem: Ingen forstøvning.

Mulig årsak: Forstøverhodet **10** mangler, eller ingen eller for lite inhalasjonsvæske i forstøverbegeret.

Løsning: Sett forstøversettet korrekt sammen. Fyll i min. 2 og maks. 10 ml inhalasjonsvæske i forstøverbegeret.

Problem: Ingen eller dårlig forstøvingseffekt.

Mulig årsak: Forstøverenheten er ikke korrekt satt sammen eller holdes skjevt, eller luftslangen er ikke korrekt montert eller er knekt eller defekt.

Løsning: Følg instruksjonene i kapitlet «Forbered inhalasjonen». Under inhaleringen må du passe på at du ikke tipper apparatet mer enn 45° til siden. Kontroller at luftslangen er korrekt koblet til kompressoren og forstøverenheten. Den skal ikke brettes eller komme i klem. Dersom slangen er skadet, må den skiftes ut.

Problem: Apparatet blir veldig varmt.

Mulig årsak: Apparatet er tildekket eller har vært i drift i mer enn 20 minutter.

Løsning: Fjern tildekkingen. La apparatet avkjøles i 40 minutter.

Retningslinjer/standarder

Dette inhalasjonsapparatet oppfyller kravene i EF-standarden 93/42/EØF (direktiv om medisinsk utstyr) og EN 13544-1: 2007 Utstyr til respirasjonsbehandling - Del 1: Forstøversystemer og deres komponenter. Elektromagnetisk kompatibilitet: Apparatet oppfyller kravene i EN 60601-1-2 angående elektromagnetisk kompatibilitet. Detaljerte opplysninger ang. disse målingene finner du i det separate vedlegget.

Merknad angående avhending

 Dette apparatet skal ikke kastes i husholdningsavfall.

Hver forbruker er selv forpliktet til å levere alle elektriske og elektroniske apparater – uansett om disse inneholder skadelige stoffer eller ikke – ved et lokalt mottakssted for slutt avfall eller hos forhandler, for å sikre en miljøvennlig avfallshåndtering. Ta kontakt med kommunen eller forhandler for mer informasjon om avfallshåndtering.

Tekniske data	
Navn og modell:	medisana inhalator IN 500
Strømforsyning:	230V~ 50Hz.
Strømgjennomgang:	0,6A
Gjennomstrømningsmengde:	4 - 7 l/min
Maksimalt påfyllingsvolum:	10 ml
Partikkelstørrelse:	≤ 5 µm
Forstøvingshastighet (minst):	0,2 ml/min.
Lydstyrke:	≤ 65 dB
Kompressor driftstrykk:	> 205 kPa
Arbeidsdriftstrykk:	100 - 190 kPa
Bruksforhold:	+10°C - +40°C, rel. luftfuktighet ≤ 85 %
Transport og lagring:	+10°C - +40°C, rel. luftfuktighet ≤ 95 %
Vekt ca:	1,3 kg
Mål LxBxH ca.:	19,5 x 13,5 x 9,2 cm
Artikkelnr.:	54520
EAN-nummer:	4015588 54520 7
Reservedeler:	Art. 54524 Overgangsstykke for munnstykke og neseadapter Art. 54525 Luffilter og forstøverenhet Art. 54526 Munnstykke og neseadapter Art. 54527 Luftslange Art. 54528 Barnemaske Art. 54529 Voksenmaske

Vi forbeholder oss retten til å utføre tekniske og stilistiske endringer for å forbedre produktet.

Den til enhver tid aktuelle versjonen av denne bruksanvisningen finner du på www.medisana.com

Betingelser for garantier og reparasjoner

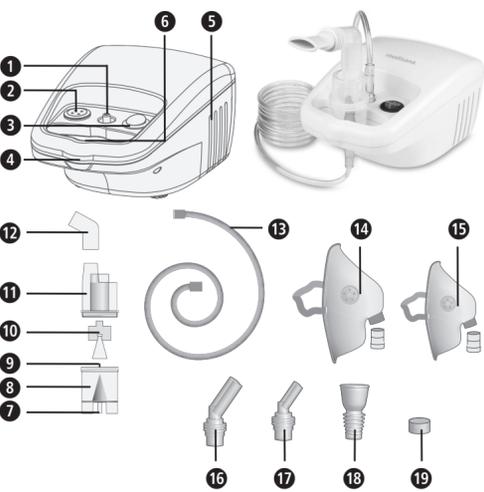
Ved garantispørsmål, vennligst ta kontakt med forhandler eller direkte med servicestedet. Hvis du må sende inn apparatet, må du oppgi hva defekten er og legge ved en kopi av kvitteringen. Følgende garantibetingelser gjelder:

- Alle **medisana**-produkter har en garanti på 3 år fra kjøpsdatoen.
- For bruk av garantien skal kjøpsdatoen dokumenteres med kvittering eller regning.
- Materialefeil og produksjonsfeil rettes gratis innenfor garantitiden.
- En garanti-ytelse fører ikke til at garantitiden, verken for apparatet eller for byttede deler, forlenges.
- Følgende er utelukket fra garantien:
 - alle skader som har oppstått som følge av ikke forskriftsmessig behandling, for eksempel unnlåtelse av å følge bruksanvisningen.
 - skader som oppstår som følge av istandsetting eller justering utført av kjøperen eller ikke godkjent tredjepart.
 - Transportskader som oppstår på veien fra produsenten til forbruker eller ved innsending til servicestedet.
 - Reservedeler som har normal slitasje, som f.eks. batterier.
 - Ansvar for indirekte eller direkte følgeskader, som har blitt forårsaket av apparatet, er utelukket selv om skaden på apparatet erkjennes som et garantitilfelle.

Adressen for service finner du på separat vedlegg.

medisana

DK
Brugsanvisning
Inhalator IN 500



Apparat og betjeningslementer

Kompressorenhed

- 1 Tilslutning til luftslangen på apparatet
- 2 Luftfilter (med afdækning)
- 3 Tænd-/slukknap
- 4 Bæregreb
- 5 Ventilationsåbning
- 6 Forstøverholder

Forstøversæt

- 7 Forstøvertilslutning til luftslange
- 8 Forstøvertank
- 9 Studs
- 10 Forstøverhoved
- 11 Forstøverens overdel
- 12 Forbindelsesstykke til mundstykke og næseadapler
- 13 Luftslange
- 14 Voksenmaske med maskeforbindelsesstykke
- 15 Børnemaske med maskeforbindelsesstykke
- 16 Næseadapler til voksne
- 17 Næseadapler til børn
- 18 Mundstykke
- 19 Luftfilter til udskiftning

Tegnforklaring

Denne brugsanvisning er en del af apparatet. Den indeholder vigtige oplysninger om ibrugtagning og anvendelse Læs hele brugsanvisningen grundigt igennem. Manglende overholdelse af brugsanvisningen kan medføre alvorlige personskader eller skader på apparatet.

ADVARSEL

Disse advarsler skal overholdes for at undgå mulige personskader på brugeren.

BEMÆRK

Disse anvisninger skal overholdes for at undgå mulige skader på apparatet.

BEMÆRK

Disse henvisninger indeholder praktiske tillægsoplysninger om montering eller anvendelse.

Enhedsklassificering:  Skal beskyttes mod fugt

Beskyttelsesklasse II  Vekselstrøm

Batchnummer  Serienummer

Producent  Produktionsdato

Formålsbestemt brug

- Denne **medisana**-Inhalator **IN 500** er tiltænkt brug i forbindelse med oral eller nasal inhalationsterapi med medicin i væskeform i private hjem. Apparatet må kun anvendes af patienter, der har sat sig indgående ind i apparatets funktionalitet, og sammen med medicin i væskeform, der er ordineret eller anbefalet af en læge eller apoteker.
- Brugeren skal først have læst og forstået denne brugsanvisning, dens indhold og betjeningen af apparatet.
- Følg altid anvisningerne i indlægssedlen til den anvendte inhalationsmedicin eller fra din læge eller apoteker.

Kontraindikationer

- Denne **medisana**-inhalator **IN 500** må kun anvendes af personer, der er i stand til selvstændigt at trække vejret, og som er ved bevidsthed.
- Apparatet egner sig ikke til brugere, der trækker vejret gennem en kunstig åbning i luftrøret (tracheostomi).

	medisana GmbH Carl-Schurz-Str. 2, 41460 NEUSS TYSKLAND
---	---

DK
VIGTIGE ANVISNINGER! SKAL OPBEVARES!

Læs brugsanvisningen grundigt igennem, inden apparatet tages i brug, det gælder især sikkerhedsanvisningerne. Gem brugsanvisningen til fremtidig brug. Hvis du videregiver apparatet til tredjepart, skal brugsanvisningen altid medfølge.

ADVARSEL

Børn må ikke få fat i emballagefolien. Risiko for kvælning!

Forberedelse af inhalation

ADVARSEL

- Brug kun apparatet i henhold til bestemmelserne som angivet i brugsanvisningen. Ved formålsstridig anvendelse bortfalder garantien.
- Enhver anden anvendelse end den her beskrevne gælder som formålsstridig og klassificeres dermed som farlig. Ved formålsstridig anvendelse overgår ansvaret for apparatsikkerheden til brugeren.
- Apparatet må højst bruges 20 minutter ad gangen.
- Brug altid kun originale reservedele og tilbehør fra producenten.
- Til inhalationsterapien må der kun anvendes egnet medicin i væskeform. Inden behandlingen med apparatet påbegyndes, bør du rådføre dig med din læge eller apoteker angående varighed, dosering, hyppighed og valg af lægemidler.
- Forstøveren må ikke anvendes med vand alene.
- Dette apparat er ikke beregnet til at blive benyttet af personer (herunder børn) med begrænsede fysiske, psykiske, sensoriske eller åndelige evner eller manglende erfaring og/eller manglende viden,
- med mindre de er under opsyn af en person, der har ansvaret for deres sikkerhed, eller har modtaget instruktion fra denne i, hvordan apparatet skal benyttes.
- Børn skal overvåges for derved at forhindre, at de leger med apparatet.
- Apparatet indeholder små dele, f.eks. luftfilteret, som børn kan sluge og blive kvalt i. Opbevar og bortskaf derfor alle smådele uden for børns rækkevidde.
- Brug eller opbevar ikke apparatet på steder, hvor det udsættes for giftige dampe eller flygtige stoffer.
- Apparatet må ikke anvendes i nærheden af luftblandinger indeholdende anæstesi midler, som er brændbare i kontakt med luft eller ilt.
- Undgå kontakt med spidse eller skarpe genstande.
- Ventilationshullerne **1** på apparatet må aldrig dækkes til. Stil ikke apparatet på steder, hvor ventilationshullerne kan blive blokeret, og læg ikke genstande oven på apparatet (f.eks. håndklæder, tæpper osv.).
- Luftfilter-afdækningen må aldrig blokeres **2**.
- Stik ikke genstande eller legemsdele (fingre o.l.) ind i apparatets indre.
- Ventilationshullerne **3** på apparatet må aldrig dækkes til. Stil ikke apparatet på steder, hvor ventilationshullerne kan blive blokeret, og læg ikke genstande oven på apparatet (f.eks. håndklæder, tæpper osv.).
- Forstøveren egner sig ikke til anæstesi-respirationssystemer eller lungeventilationssystemer.
- Brug ikke apparatet i badekarret eller brusebadet.
- Brug ikke apparatet i omgivelser med temperaturer på over 40 °C.
- Anvend aldrig apparatet i det fri eller i fugtige omgivelser. Apparatet er ikke vandtæt.
- Brug og opbevar kun apparatet på steder, hvor det står sikkert og ikke kan falde ned. Risiko for person- eller materialeskader for levende væsener eller genstande, der befinder sig under apparatet.
- Apparatet må ikke anvendes i nærheden af højfrekvente, elektromagnetiske sendere.
- Rør aldrig ved strømkablet med våde hænder.
- Apparatet må ikke anvendes med defekt strømkabel eller strømstik.
- Strømforsyningen til apparatet kan afbrydes fuldstændig ved at tage stikket ud af stikkontakten.
- Apparatets slanger og ledninger skal anbringes på sådan, at de ikke udgør en snubelfare, ikke bliver bøjet og ikke udgør nogen risiko for kvælning.
- Strømkablet må ikke føres forbi skarpe kanter, og det må ikke klemmes sammen og heller ikke anvendes i nærheden af varmekilder.
- For at undgå risikoen for elektrisk stød skal stikket straks trækkes ud af stikkontakten i følgende tilfælde:
 - ved driftsforstyrrelser under brugen
 - efter hver brug
 - for alle former for rengøring og pleje.
- Strømkablet må ikke vikles rundt om apparatet.
- Hvis strømkablet er beskadiget, må det kun udskiftes af enten **medisana**, en autoriseret forhandler eller en person med tilsvarende kvalifikation for at undgå farlige situationer.
- Der må ikke kunne trænge vand ind i apparatet. Skulle der alligevel trænge væske ind i apparatet, skal stikket straks stikkes ud. Kontakt herefter medisanas kundeservice.
- Rengør aldrig apparatet ved at holde det under rindende vand.
- Ved driftsfejl må du ikke selv reparere apparatet. Reparationer må kun foretages af et autoriseret serviceværksted.
- Undgå transport af forstøveren, og efterlad den ikke uden opsyn med inhalationsaerosoler i forstøvertanken.
- Beskyt apparatet mod rystelser, og sørg for, at det ikke falder ned.
- Apparatet må ikke anvendes på dyr.
- Brug aldrig apparatet ved træthed eller svimmelhed.
- I tilfælde af diabetes eller andre sygdomme skal du rådføre dig med egen læge inden brug af apparatet.
- Gravide skal overholde de nødvendige forsigtighedsforanstaltninger og være opmærksomme på deres individuelle belastningsevne. Ved tvivlsspørgsmål kan egen læge konsulteres.
- Undlad at behandle kropsområder, der udviser hævelser, forbrændinger, betændelse, hududslet, sår eller følsomme steder. Behandlingen må ikke gøre ondt. Hvis du føler smerter eller oplever brugen af apparatet som ubehagelig, skal du standse brugen og rådføre dig med din læge.

- For at undgå risikoen for elektrisk stød skal stikket straks trækkes ud af stikkontakten i følgende tilfælde:
 - ved driftsforstyrrelser under brugen
 - efter hver brug
 - for alle former for rengøring og pleje.
- Strømkablet må ikke vikles rundt om apparatet.
- Hvis strømkablet er beskadiget, må det kun udskiftes af enten **medisana**, en autoriseret forhandler eller en person med tilsvarende kvalifikation for at undgå farlige situationer.
- Der må ikke kunne trænge vand ind i apparatet. Skulle der alligevel trænge væske ind i apparatet, skal stikket straks stikkes ud. Kontakt herefter medisanas kundeservice.
- Rengør aldrig apparatet ved at holde det under rindende vand.
- Ved driftsfejl må du ikke selv reparere apparatet. Reparationer må kun foretages af et autoriseret serviceværksted.
- Undgå transport af forstøveren, og efterlad den ikke uden opsyn med inhalationsaerosoler i forstøvertanken.
- Beskyt apparatet mod rystelser, og sørg for, at det ikke falder ned.
- Apparatet må ikke anvendes på dyr.
- Brug aldrig apparatet ved træthed eller svimmelhed.
- I tilfælde af diabetes eller andre sygdomme skal du rådføre dig med egen læge inden brug af apparatet.
- Gravide skal overholde de nødvendige forsigtighedsforanstaltninger og være opmærksomme på deres individuelle belastningsevne. Ved tvivlsspørgsmål kan egen læge konsulteres.
- Undlad at behandle kropsområder, der udviser hævelser, forbrændinger, betændelse, hududslet, sår eller følsomme steder. Behandlingen må ikke gøre ondt. Hvis du føler smerter eller oplever brugen af apparatet som ubehagelig, skal du standse brugen og rådføre dig med din læge.

Før brug

- ADVARSEL**
Infektionsrisiko grundet kontamineret forstøver! Overhold de generelle hygiejneforskrifter (f.eks. grundig håndvask før brug) og sørg for korrekt rengøring og desinficering i henhold til informationerne i afsnittet "Rengøring og pleje" inden første ibrugtagning og efter alle efterfølgende anvendelser!

- Alle dele af forstøversættet skal desinficeres inden første brug, inklusive mundstykke og maske, samt efter alle efterfølgende anvendelser samt efter længere tid opbevaring, se anvisningerne i afsnittet "Rengøring og pleje".
- Efter desinficeringen skal alle forstøverens dele skylles med rent, kogt vand.
- Inden hver brug skal det kontrolleres om huset, strømkablet, stikket, luftslangen **1** og indgangene til slangetilslutningen (**1** og **7**) er intakte, og om apparatet fungerer normalt.
- Hvis apparatet udviser tydelige skader, eller hvis der er formodninger om defekter, må inhalatoren ikke benyttes. Træk straks stikket ud af stikkontakten, og henvend dig herefter til kundeservice.
- Inden du slutter apparatet til strømforsyningen, skal du sikre dig, at den angivne elektriske spænding på etiketten stemmer overens med netspændingen på dit anvendelsessted. Anvend hverken multistikdåser eller forlængerledninger.
- Fyld aldrig forstøvertanken med mere end 10 ml inhalationsvæske af passende type.
- Forud for anvendelsen skal du altid tjekke, om alle dele er sat korrekt sammen.
- Kontroller, at luftfilteret **2** er rent. Hvis luftfilteret udviser farveforandringer eller allerede har været i brug i 2 måneder, skal det udskiftes. Kontroller, at luftfilteret er tilslutlet korrekt.
- For at undgå, at luftslangen **13** løser sig under anvendelsen, skal du kontrollere, at den er sluttet korrekt til de pågældende tilslutninger (**1** og **7**) på apparatet og på forstøverenheden. Slangen kan eventuelt drejes let ved tilslutningen.

Under brugen

- Brug altid kun frisk inhalationsaerosol.
- Bloker aldrig åbningerne i forstøverens overdel **1**.
- Brug så vidt muligt forstøveren i lodret position. Ryst ikke forstøveren under brug.
- Under brug forårsager apparatets kompressorfunktion vibrationer og en summende lyd. Dette er normalt og ikke tegn på fejlfunktion.

Efter brug

- Tør aldrig apparatet i en mikrobølgeovn eller med en hårtørrer.
- Opbevar altid apparatet og alle dele i helt tørt og tomt stand på et tørt og rent sted.
- Efter anvendelsen skal eventuelle medicinrester fjernes. Alle dele skal rengøres og desinficeres grundigt, se kapitlet "Rengøring og pleje".
- Apparatet må ikke opbevares med bøjet strømkabel eller snoet luftslange **13**.

Leveringsomfang og emballage

- Kontroller først, at leveringen er komplet, og at varen på ingen måde er beskadiget. I tvivlstilfælde skal du ikke tage varen i brug, men i stedet kontakte vores kundeservice. Leveringen omfatter:
 - 1 **medisana**-inhalator **IN 500** med forstøversæt og luftslange, 1 mundstykke, 1 næseadapler til voksne, 1 næseadapler til børn, 1 voksenmaske og 1 barnemaske
 - 5 luftfilter til udskiftning
 - 1 brugsanvisning

-  Emballagen kan genbruges eller afleveres til genanvendelse. Bortskaf overskydende emballagemateriale på miljøvenlig vis. Skulle du bemærke transportskader under udpakningen, skal du straks kontakte din forhandler.

- ADVARSEL**
Børn må ikke få fat i emballagefolien. Risiko for kvælning!

Forberedelse af inhalation

ADVARSEL

Rengør og desinficer forstøversættet som beskrevet i afsnittet "Rengøring og pleje", med henblik på at undgå infektioner som følge af forurenede dele! Herudover skal almene hygiejneforskrifter såsom desinficering af hænderne, hygiejnisk håndtering af lægemidler osv. til hver en tid overholdes.

BEMÆRK

Inden du starter behandlingen, bør du rådføre dig med din læge vedrørende varighed, dosering og hyppighed. Den bedst egnede behandlingstype udvælges alt efter behandlingsformålet (f.eks. behandling af lungerne = terapi med mundstykke, behandling af næsen og svælget = terapi med maske). Rådfør dig i den forbindelse med din læge.

- Drej den øverste del af forstøveren **1** imod uret og tag den ud af forstøvertanken **8**.
- Anbring forstøverhovedet **10** på studsen **9**.
- Fyld nu den angivne mængde inhalationsopløsning i forstøvertanken **1** i henhold til lægens eller producentens angivelser (mindst 2 ml og højst 10 ml). Hvis du er kommet til at fylde for meget i tanken, skal du tømme den og rengøre forstøversættet som beskrevet i afsnittet "Rengøring og pleje".
- Fastgør den øverste del af forstøveren **1**, idet du skruer den fast på forstøvertanken **8** med uret, indtil den sidder godt og sikkert.
- Sæt herefter enten mundstykket **18** eller en næseadapler (**16** eller **17**) fast på den øverste del af forstøveren ved hjælp af forbindelsesstykket til mundstykket og næseadapteren **12**. I den forbindelse skubbes forbindelsesstykkets **12** længste side ned over studserne på oversiden af den øverste del af forstøveren**1**. Herefter skubbes mundstykket **18** eller næseadapteren (**16** eller **17**) ind i forbindelsesstykkets korte side **12**.
- Alternativt kan inhalationen også gennemføres med voksen- eller barnemasken (**14** eller **15**). I den forbindelse skal du bruge maskeforbindelsesstykket i stedet for forbindelsesstykket **12**. Sørg for, at tænd-/slukknappen **3** står på slukket ("O"), og kom herefter stikket i stikdåsen. Slut den ene ende af luftslangen **13** til tilslutningen beregnet til kompressorens luftslange **1**. Den anden ende sluttes til tilslutningen beregnet til forstøversættets luftslange **7**.

BEMÆRKNINGER

- Sørg for, at alle dele er fast forbundet med hinanden. Slangetilslutningerne skal sidde godt fast i luftudgangen på kompressor og forstøversæt.**
- Undgå at spilde inhalationsopløsningen.**
- Brug forstøverholderen **6** til midlertidig opbevaring af forstøversættet.**

Udfør inhaleringen

Sæt dig så vidt muligt i opret position.

a) Inhalation med mundstykket:
Tænd for apparatet på tænd-/slukknappen **3** ("I"). Forstøveren udsender nu en synlig tåge (aerosol). Tag nu en langsom og dyb indånding gennem munden. And herefter ud gennem næsen. Hvis du har brug for at tage en pause, kan du kortvarigt afbryde behandlingen ved at tage mundstykket **18** ud af munden. Kom mundstykket ind i tungen igen (læberne skal omslutte mundstykket helt tæt), og ånd igen langsomt ind og ud.

b) Inhalation med maske eller næseadapler:
Som alternativ til mundstykket **18** indeholder pakken også en barnemaske **15**, en voksenmaske **14**, samt en næseadapler (**16** eller **17**). Dermed kan aerosolen indåndes via næsen, hvilket gør det muligt at målrette behandlingen til de øvre luftveje. Især børn foretrækker ofte denne anvendelsesform.
Maske: Hold masken let presset mod næsen. Masken skal slutte helt tæt om næsen, dog uden at trykke næsen sammen.
Næseadapler: Før forsigtigt de to adapterkomponenter ind i næseborene. Her skal de blive siddende under hele inhalationen. Tænd for apparatet på tænd-/slukknappen **3** ("I"). Forstøveren udsender nu en synlig tåge (aerosol). Tag nu en langsom og dyb indånding gennem næsen. And herefter langsomt ud igen.

BEMÆRKNINGER

- Forstøverenheden skal så vidt muligt holdes lodret. Hvis den holdes i en let skrå vinkel, påvirker dette dog ikke anvendelsen (spildsikring). For at sikre fuld funktionsdygtighed må du ikke vippe apparatet mere end 45° i hver retning under inhaleringen.**
- Virkingen af behandlingen forbedres, hvis du efter indånding kortvarigt holder vejret. Dette er dog ikke en forudsætning for den overordnede behandlingssucces. Det er vigtigt, at du er rolig og afslappet og trækker vejret roligt og regelmæssigt. Inhaler ikke for hurtigt. Hvis du har brug for at tage en pause, kan du kortvarigt afbryde behandlingen.**

ADVARSEL

- En inhalation bør maks. vare i 20 minutter. Hvis kompressoren anvendes i længere tid, er der fare for overophedning og fejlfunktion. Efter brug skal apparatet køle af i mindst 40 minutter.
- Undgå tildækning / blokering af ventilationsåbningerne og luftfilteret.

Afslutning af inhalationen

Efter endt inhalation slukkes apparatet ved tryk på tænd-/slukknappen **3** ("O"), det samme gælder, selvom du ikke har brugt af inhalationsvæske op. Ryst resten af inhalationsvæskens ud. Den overskydende inhalationsvæske må ikke genbruges. Rengør altid straks apparatet efter brug (se også "Rengøring og pleje".

BEMÆRKNINGER

- Når masken eller næseadapteren anvendes, bliver der en større aerosolmængde siddende på slimhinderne i næse-svælgområdet, end når mundstykket anvendes.**
- Når mundstykket har været anvendt et stykke tid, kan der under brugen samle sig nogle dråber opløsningsmiddel i mundstykkets forbindelsesrør. Dette har imidlertid ingen indflydelse på brugen eller apparatets funktionalitet. Fjern dråberne efter brugen med en blød klud.**

Rengøring og pleje

Udfør følgende rengørings- og desinficeringstrin forud for første ibrugtagning, efter hver brug samt efter længere tids stilstand (ca. 4 uger).

Rengøring

- Sluk apparatet, og tag stikket ud af stikkontakten.
- Tag luftslangen **13** ud af forstøverenheden, og skil forstøveren ad i de enkelte dele. Bortskaf eventuelle medicinrester i forstøvertanken. Medicinrester må ikke skylles ud i afløbet, men skal bortskaffes via husholdningsaffaldet, f.eks. suget op i en engangsklud.
- Skyl alle dele af forstøversættet med varmt vand (ca. 40 °C) og lidt opvaskemiddel. Skyl til sidst alle dele igen med varmt vand (ca. 40 °C, uden opvaskemiddel). Herefter skal forstøverens forskellige dele desinficeres - se hvordan i afsnittet "Desinficering".
- Kompressoren kan tørres af med en blød og let fugtig klud. Brug aldrig aggressive midler som f.eks. skuremidler eller andre midler til rengøringen. Disse kan angribe overfladen.

Desinficering

- Inden forstøverens dele desinficeres, skal trinene i afsnittet "Rengøring" udføres.
- Desinficeringen kan foretages ved hjælp af alkohol eller gængse alkoholbaserede desinficeringsmidler på sprayflaske. Der må ikke sidde rester af desinficeringsmiddel tilbage på forbindelsesdelene, da dette kan være til fare for brugeren ved næste anvendelse.
- Lad delene tørre helt i 4-5 timer. Ryst forstøverenheden et par gange for at fjerne vanddråberne hurtigere.

ADVARSEL

Alle delene skal være helt tørre og frie for restflugt, inden du sætter dem sammen igen. Efter desinficering lægges de enkelte dele på et tørt og rent underlag med god sugsevne, indtil de er helt tørre.

Pleje af luftslangen

- Efter hver brug skal luftslangen **13** kontrolleres for ansamling af fugtighed.
- Er dette tilfældet, trækker du luftslangen af forstøveren og lader kompressoren køre, indtil luftstrømmen fra kompressoren har fjernet fugtigheden (dog aldrig længere end 20 minutter!). På den måde forhindr du bakteriedannelse forårsaget af restflugt.
- Rengør ikke slangen med rengøringsmidler eller andre desinficeringsmetoder. Slangens yderside kan rengøres med en klud dyppet i mild sæbelud. Hvis slangen er snavset på indersiden, skal den udskiftes.

Filterskift

Ved synligt snavs (f.eks. misfarvning) eller fugtighed skal luftfilteret **2** i kompressoren udskiftes, dog under alle omstændighe- der senest hver 60. dag. Dette gøres på følgende måde:

- Fjern luftfilterets afdækning **2**.
- Fjern det gamle filter, f.eks. med en ubrugt tandstik.
- Sæt det nye filter på plads, og anbring igen filterafdækningen på den oprindelige plads.

ADVARSEL

- Benyt kun udelukkende nye, originale medisana-filtre, der er egnet til dette produkt.**
- Skyl aldrig filteret igennem.**

Levetid

Ved en anvendelseshyppighed på 10 inhalationer om dagen a 20 minutter ved stuetemperatur (25 °C), har apparatet en forventet levetid på 3 år (kompressorenhed). Levetiden på de enkelte tilbehørsdele afviger fra dette: Forstøverenhed: 100 dage / Mundstykke og næseadapler: 3 måneder / Luftslange 1 år / Luftfilter: 2 måneder / Maske: 1 år.

Fejlfhjælpning

Problem: Kompressoren fungerer ikke efter tænding af apparatet

Mulig årsag: Stikket er ikke sat korrekt i stikdåsen.

Løsning: Sluk for apparatet (O) og sæt stikket i en egnet stikdåse. Benyt ikke en forlængerledning eller lignende. Tænd igen apparatet.

Problem: Ingen aerosoltåge.

Mulig årsag: Forstøverhovedet **10** mangler, eller der er ikke noget eller for lidt inhalationsopløsning i forstøvertanken.
Løsning: Sæt forstøverdelen korrekt sammen. Fyld mindst 2 og maks. 10 ml inhalationsopløsning i forstøvertanken.

Problem: Ingen eller kun lav grad af forstøvning.

Mulig årsag: Forstøverenheden er ikke samlet korrekt, den holdes skævt, eller luftslangen er ikke monteret korrekt eller er bøjet eller defekt.

Løsning: Følg anvisningerne i kapitlet "Forbered inhalationen". Sørg for ikke at vippe apparatet mere end 45° i hver retning under anvendelsen. Kontroller, at luftslangen er sluttet korrekt til kompressor og forstøverenhed. Den må ikke være bøjet eller klemt. Er slangen beskadiget, skal den udskiftes.

Problem: Apparatet bliver meget varmt.

Mulig årsag: Apparatet er tildækket, eller det har kørt i over 20 minutter.

Løsning: Apparatet må ikke tildækkes. Lad apparatet køle af i 40 minutter.

Direktiver / standarder

Dette inhalationsapparat opfylder kravene i EU-direktivet for medicinsk udstyr 93/42/EØS og EN 13544-1: 2007 Udstyr til respirationsterapi - del 1: Forstøversystemer og deres komponenter. Elektromagnetisk kompatibilitet: Apparatet overholder kravene i normen EN 60601-1-2 vedrørende elektromagnetisk kompati- litet. Du finder detaljer om disse måledata i den separate indlægsseddel.

Oplysninger om bortskaffelse

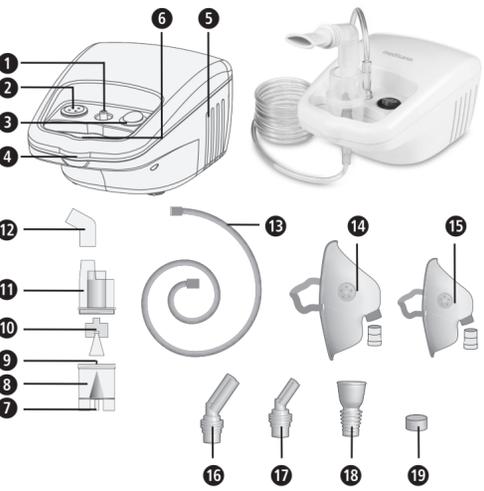
 Dette apparat må ikke bortskaffes sammen med husholdningsaffaldet.

Alle forbrugere er forpligtede til at aflevere samtlige elektriske eller elektroniske apparater til miljørigtig bortskaffelse eller genanvendelse, uanset om de indeholder skadelige stoffer eller ej. Udtjente apparater afleveres på den kommunale genbrugsstation eller hos den forhandler, hvor produktet i sin tid blev købt. Henvend dig til din kommune eller din forhandler ved spørgsmål om bortskaffelsen.

Tekniske data	
Navn og model:	medisana -inhalator IN 500
Spændingsforsyning:	230 V– 50 Hz.
Output:	0,6 A
Outputmængde:	4 - 7 l/min
Maksimal fyldvolumen:	10 ml
Partikelstørrelse:	≤ 5 µm

medisana

PL Instrukcja obsługi Inhalator IN 500



Urządzenie i elementy obsługi

Elementy sprężarki

- 1 Przyłącze przewodu powietrza
- 2 Filtr powietrza (z przykrywką)
- 3 Włącznik
- 4 Uchwyt do przenoszenia
- 5 Wywietrzniki
- 6 Uchwyt nebulizatora

Zestaw nebulizatora

- 7 Przyłącze nebulizatora z przewodem powietrza
- 8 Zbiornik nebulizatora
- 9 Króciec
- 10 Końcówka rozpylająca
- 11 Nasadka nebulizatora
- 12 Złaczka do ustnika i końcówki do nosa
- 13 Przewód powietrza
- 14 Maska dla dorosłych z przyłączem
- 15 Maska dla dzieci z przyłączem
- 16 Końcówka do nosa dla dorosłych
- 17 Końcówka do nosa dla dzieci
- 18 Ustnik
- 19 Zapasowy filtr

Objaśnienie symboli

Niniejsza instrukcja obsługi jest częścią składową urządzenia. Zawiera ona ważne informacje dotyczące uruchamiania i obsługi urządzenia. Należy ją dokładnie przeczytać. Nieprzestrzeganie niniejszej instrukcji obsługi może prowadzić do ciężkich urazów lubu szkodzenia urządzenia.



OSTRZEŻENIE

Należy zapoznać się z niniejszymi ostrzeżeniami, aby uniknąć ewentualnych urazów ciała.



UWAGA

Należy zapoznać się z niniejszymi ostrzeżeniami, aby uniknąć ewentualnego uszkodzenia urządzenia.



Klasyfikacja urządzenia: Ochrona przed wilgocią



Klasa ochrony II

Napięcie przemienne



Numer LOT

Numer seryjny



Wytwórcza

Data produkcji

Użytkowanie inhalatora zgodnie z przeznaczeniem

- Inhalator **medisana IN 500** przeznaczony jest do użytku domowego w terapii inhalacyjnej aerozolem przez nos lub drogą oralną. Urządzenie może być stosowane wyłącznie przez pacjentów, którzy potrafią je obsługiwać, do terapii płynnym lekiem przepisany**m** bądź zalecanym przez lekarza lub farmaceutę.
- Przed użyciem należy przeczytać ze zrozumieniem instrukcję obsługi urządzenia.
- Przed inhalacją należy zawsze zapoznać się z informacjami złączonymi na leku do inhalacji lub postępować zgodnie ze wskazaniami lekarza lub farmaceuty.

Przeciwwskazania

- Inhalator **medisana IN 500** mogą stosować wyłącznie osoby, które są w stanie oddychać samodzielnie i są przytomne.
- Inhalator nie jest przeznaczony dla osób, które przeszły zabieg tracheotomii i oddychają za pomocą rurki tracheotomijnej.

	medisana GmbH Carl-Schurz-Str. 2, 41460 NEUSS NIEMCY
--	---



PL WAŻNE WSKAZÓWKI! KONIECZNIE ZACHOWAĆ!

Przed użyciem urządzenia należy dokładnie przeczytać instrukcję obsługi, w szczególności wskazówki bezpieczeństwa, i starannie przechowywać instrukcję obsługi do późniejszego wykorzystania. Przekazując urządzenie osobom trzecim, należy wręczyć też niniejszą instrukcję obsługi.



Wskazówki dotyczące bezpieczeństwa

- Używaj urządzenia tylko zgodnie z jego przeznaczeniem, przestrzegając instrukcji obsługi. Użytkowanie niezgodne z przeznaczeniem prowadzi do utraty oszczędnych gwarancyjnych.
- Każde użycie inhalatora w sposób inny niż opisano w niniejszej instrukcji jest niewłaściwy i niebezpieczny. Użytkownik ponosi ryzyko uszkodzenia inhalatora w przypadku użytkowania urządzenia w sposób niezgodny z jego przeznaczeniem.
- Jedna inhalacja nie powinna trwać dłużej niż 20 minut.
- Używaj wyłącznie oryginalnych części producenta.
- Do inhalacji używaj wyłącznie odpowiednich leków w płynie. Przed rozpoczęciem terapii przy użyciu inhalatora skonsultuj się z lekarzem lub farmaceutą co do długości terapii, dozowania i częstotliwości inhalacji oraz wyboru właściwego leku.
- Do nebulizacji nie wolno stosować czystej wody.
- Tego urządzenia nie mogą obsługiwać osoby (zwłaszcza dzieci) o ograniczonych zdolnościach fizycznych, sensorycznych lub umysłowych. Nie powinny go też używać osoby bez odpowiedniego doświadczenia i/lub wiedzy, chyba że znajdują się pod opieką osoby odpowiedzialnej za ich bezpieczeństwolub zostały poinstruowane na temat korzystania z tego urządzenia.
- Dorośli powinni dopilnować, aby dzieci nie bawiły się urządzeniem.
- Ze względu na istniejące ryzyko połknięcia drobnych elementów, np. filtra powietrza, przechowuj drobne elementy i utylizuj je poza zasięgiem dzieci.
- Nie używaj i nie przechowuj urządzenia w miejscach narażonych na trujące opary lub substancje lotne.
- Nie włączaj inhalatora w pobliżu mieszanek środków znieczulających, które są łatwopalne w kontakcie z powietrzem lub tlenem.
- Unikaj kontaktu ze spiczastymi lub ostrymi przedmiotami.
- Nie zatykaj otworów wentylacyjnych **15** inhalatora. Nie stawiaj urządzenia w miejscach, które mogłyby blokować otwory wentylacyjne. Nie kładź żadnych przedmiotów na inhalatorze (np. ręczników koca, itp.).
- Nie blokuj pokrywy filtra powietrza **2**.
- Nie wprowadzaj żadnych przedmiotów lub części ciała (np. palców) do wnętrza urządzenia.
- Nie korzystaj z inhalatora na dywanie lub mocno zakurzonych powierzchniach (np. pod łóżkiem).
- Rozpylacz nie nadaje się do stosowania w urządzeniach anestetyczologicznych lub aparatach do sztucznego oddychania.
- Nigdy nie używaj urządzenia w wannie ani pod prysznicem.
- Nie korzystaj z inhalatora w temperaturze otoczenia powyżej 40°C.
- Nie przechowuj urządzenia na zewnątrz ani w wilgotnym otoczeniu. Urządzenie to nie jest wodoszczelne.
- Korzystaj z inhalatora i przechowuj go wyłącznie w miejscach, gdzie zachowa on stateczność i nie upadnie na podłogę.
- Korzystaj upadającego urządzenia może spowodować zranienia lub złamania u osób, zwierząt i roślin znajdujących się pod nim.
- Nie korzystaj z inhalatora w pobliżu nadajników elektromagnetycznych wysokiej częstotliwości.
- Nigdy nie dotykaj kabla zasilania wilgotnymi rękoma.
- Nie uruchamiaj inhalatora, który ma uszkodzony kabel zasilania lub wtyczkę.
- Wyjęcie wtyczki z gniazda elektrycznego powoduje całkowite odcięcie prądu z urządzenia.
- Węzłyki i kable należy rozkładać w taki sposób, by nie stanowiły one zagrożenia związanego z ewentualnym potknięciem lub uduszeniem.
- Unikaj kontaktu kabla zasilania z ostrymi powierzchniami; nie zaciskaj go i nie używaj w pobliżu gorąca.
- Aby uniknąć porażenia prądem, natychmiast wyciągnij wtyczkę przewodu inhalatora z gniazda elektrycznego:
 - w przypadku awarii podczas użytkowania
 - po każdym użytkowaniu
 - przed każdym czyszczeniem i pielęgnacją.
- Nie owijaj kabla zasilania wokół inhalatora.
- Uszkodzony kabel sieciowy może wymienić tylko **medisana**, autoryzowany serwis lub osoba o odpowiednich kwalifikacjach.
- Uważaj, by do wnętrza inhalatora nie dostała się woda. W przypadku kontaktu wnętrza z wodą natychmiast wyjmij wtyczkę z gniazda elektrycznego i skontaktuj się z serwisem klienta.
- Podczas czyszczenia nigdy nie wkładaj inhalatora ani zestawu nebulizatora pod bieżącą wodę.
- W razie usterek nigdy nie naprawiaj samodzielnie urządzenia. Naprawę należy zlecić autoryzowanemu zakładowi serwisowemu.
- Nie przenoś nebulizatora i nie pozostawiaj bez nadzoru, gdy w jego pojemniku znajduje się lek.
- Unikaj wstrząsów, nie rzucaj inhalatora na podłogę.
- Nie stosuj inhalatora na zwierzętach.
- Nie korzystaj z inhalatora w przypadku zmęczenia lub zawrotów głowy. W przypadku cukrzycy lub innych schorzeń, przed użyciem urządzenia należy skonsultować się z lekarzem rodzinnym.
- Kobiety w ciąży powinny przestrzegać koniecznych środków ostrożności, aby nie obciążać nadmiernie organizmu; w razie potrzeby należy skonsultować się z lekarzem.
- Nie używaj urządzenia, jeżeli na twarzy występują obrzmienia, oparzenia, stany zapalne, wysypki skórne, rany lub podrażnienia.
- Terapia powinna sprawiać przyjemność. Jeżeli odczuwasz ból lub terapia nie sprawia Ci przyjemności, przerwij zabieg i skontaktuj się z lekarzem.

Przed użyciem

- OSTRZEŻENIE!**
Korzystanie z zabrudzonego nebulizatora niesie ryzyko infekcji! Przed każdym użyciem inhalatora przestrzegaj ogólnych zasad higieny (np. dokładnie umyć ręce) i upewnij się, że nebulizator przed pierwszym uruchomieniem i po każdym kolejnym użyciu jest czyszczony i dezynfekowany zgodnie z instrukcjami pkt. „Czyszczenie i pielęgnacja”!
- Przed pierwszym uruchomieniem inhalatora, po każdym kolejnym jego użyciu oraz po dłuższym okresie nieużywania zdezynfekuj wszystkie elementy nebulizatora, również ustnik i maskę, zgodnie z instrukcją pkt. „Czyszczenie i pielęgnacja”.
- Po zdezynfekowaniu wszystkie elementy nebulizatora oplucz czystą ugotowaną wodą.
- Przed każdym użyciem sprawdź, czy obudowa, kabel zasilania, wtyczka, przewód powietrzny **13**, wejścia na sprężarce i nebulizatorze nie uległy uszkodzeniu a urządzenie działa poprawnie.
- Nie włączaj inhalatora, jeżeli ten posiada widoczne uszkodzenia lub wykazuje możliwą wadę. Natychmiast wyjmij wtyczkę z gniazda elektrycznego i skontaktuj się z serwisem klienta.
- Przed podłączeniem inhalatora do prądu sprawdź, czy napięcie sieciowe podane na tabliczce znamionowej urządzenia odpowiada prądowi z sieci.
- Nie podłączaj inhalatora do złącza wielowtykowego, nie korzystaj z i przedłużaczy. Do zbiornika nebulizatora nie należy wlewać nigdy więcej niż 10 ml płynu do inhalacji.
- Przed włączeniem inhalatora upewnij się, że wszystkie elementy są ze sobą prawidłowo połączone.
- Upewnij się, że filtr powietrza **2** jest czysty. Filtr, który zmienił kolor lub jest w użyciu ponad dwa miesiące, podlega wymianie. Sprawdź, czy został zamontowany prawidłowo.
- Aby uniknąć poluzowania przewodu powietrznego **13** w trakcie pracy inhalatora, upewnij się, że został on stabilnie podłączony do wejścia sprężarki i nebulizatora. W razie potrzeby lekko przekręć przewód w miejscu podłączenia.

W trakcie użytkowania

- Przy każdym użyciu stosuj wyłącznie świeży lek aerozolowy.
- Nie wolno zakrywać płynem otworów w nasadce nebulizatora **11**.
- Używaj nebulizatora w pozycji pionowej. Nie potrząsaj nim w trakcie stosowania.
- Sprężarka w trybie pracy wibruje i wydaje dźwięk. Jest to typowy objaw pracy sprzętu i nie świadczy o jego wadzie.

Po zakończeniu użytkowania

- Nie susz inhalatora w mikrofalii lub przy użyciu suszarki do włosów.
- Przed schowaniem osusz i opróżnij inhalator oraz wszystkie jego elementy; przechowuj wyłącznie w suchym i czystym miejscu.
- Po zakończeniu inhalacji usuń ewentualne pozostałości po leku. Wszystkie elementy dokładnie wyczyść i zdezynfekuj, patrz pkt. „Czyszczenie i pielęgnacja”.
- Przewód powietrzny należy przechowywany bez zagięć lub pętli **13**.

Zakres dostawy i opakowanie

Sprawdź, czy urządzenie jest kompletne i nie jest uszkodzone. W razie wątpliwości nie uruchamiaj urządzenia, skontaktuj się ze sklepem lub punktem serwisowym. W zakresie dostawy wchodzi:

- 1 Inhalator **medisana IN 500** z nebulizatorem oraz przewodem powietrza, 1 ustnik, końcówka do nosa dla dorosłych,
- 1 końcówka do nosa dla dzieci, 1 maska dla dorosłych, 1 maska dla dzieci
- 5 zapasowych filtrów
- 1 instrukcja obsługi

Opakowanie może być użyte ponownie lub przekazane do punktu zbiorczego surowców wtórnych. Niepotrzebne części opakowania należy utylizować zgodnie z obowiązującymi przepisami. Gdy podczas rozpakowywania zostaną zauważone uszkodzenia spowodowane transportem, należy niezwłocznie skontaktować się ze sprzedawcą.

OSTRZEŻENIE!

Zwracaj uwagę na to, aby folie z opakowania nie dostały się w ręce dzieci. Grozi uduszeniem!

Przygotowanie do inhalacji

OSTRZEŻENIE!

Zestaw nebulizatora należy poddawać dezynfekcji zgodnie z instrukcją pkt. „Czyszczenie i pielęgnacja” dla uniknięcia infekcji w wyniku zastosowania zabrudzonych elementów inhalatora! Dodatkowo należy przestrzegać ogólnych zasad higieny tj. dezynfekowania rąk, higienicznego kontaktu z lekiem itp.

WSKAZÓWKI

Przed rozpoczęciem terapii skonsultuj się z lekarzem w sprawie długości, dozowania i częstotści zabiegów. Zależnie od celu terapii (np. inhalacja płuc = stosowanie ustnika lub inhalacja nosogardzieli = stosowanie maski) należy wybrać odpowiedni osprzęt. Skonsultuj się w tej sprawie z lekarzem.

- Przekręcić nasadkę nebulizatora **11** odwrotnie do ruchu wskazówek zegara i zdjąć ze zbiornika nebulizatora **8**.
- Umieścić głowicę rozpylającą **10** na krócu **9**.
- Nalać odpowiednią ilość roztworu inhalacyjnego, zgodnie ze wskazówkami lekarza bądź producenta (zawartość min. 2 ml i maks. 10 ml.) do zbiornika nebulizatora **8**. Jeśli do zbiornika dostało się zbyt wiele płynu, należy opróżnić go i wyczyścić nebulizator zgodnie z instrukcją-**1** mi podanymi w punkcie Czyszczenie i pielęgnacja.
- Umocować nasadkę nebulizatora **11** przykręcając ją zgodnie z ruchem wskazówek zegara do z zbiornika nebulizatora **8** aż do momentu, kiedy będą stabilnie połączone.
- Następnie nałożyć ustnik **18** lub końcówkę do nosa (**16** lub **17**) za pomocą złączki **12** na nasadkę nebulizatora. W tym celu należy nasunąć złączkę **12** dłuższą częścią na króciec na nasadce nebulizatora **11** po czym wsunąć ustnik **18** lub końcówkę do nosa (**16** lub **17**) w krótszą stroną złączki **12**.
- Alternatywnie można też używać do inhalacji maski dla dorosłych lub dla dzieci (**14** lub **15**). Do tego celu potrzebne jest przyłączyć do maski zamiast złączki **12**. Proszę się upewnić, że włącznik **3** znajduje się w pozycji wyłączony („O”) i włożyć wtyczkę do gniazdzka. Jedną z końcówek przewodu powietrza **13** należy nałożyć mocno na odpowiednie przyłącze **1** na sprężarce. Drugą końcówkę należy nałożyć na odpowiednie przyłącze **7** na nebulizatorze.

WSKAZÓWKI

- Upewnij się, że wszystkie elementy inhalatora są ze sobą stabilnie połączone. Końcówki przewodu powietrznego muszą być mocno przytwierdzone do wejścia sprężarki i nebulizatora.

- Nie wstrząsaj roztworem inhalacyjnym.

- Po użyciu nebulizator przytwierdź do uchwytu **6.**



Przeprowadzanie inhalacji
Usiądź w pozycji wyprostowanej.
a) Inhalacja zapomocą ustnika:
Obejmij wargami ustnik **18**. Włącz urządzenie, naciskając przycisk zasilania **3** („I”). W nebulizatorze dochodzi do widocznego rozpylenia podawanego leku do postaci aerozolu. Teraz wykonuj powoli wdech przez usta i wydech przez nos. Jeżeli chcesz zrobić krótką przerwę, przerwij zabieg i wyjmij ustnik **18** z ust. Włóż go ponownie do ust (wargi szczelnie obejmują ustnik) i wykonuj powoli wdechy i wydechy.

b) Inhalacja przy użyciu maski/końcówki do nosa:

Alternatywnie do ustnika **18** zestaw zawiera również maskę dla dzieci **16**, maskę dla dorosłych **14**, oraz końcówkę do nosa (**16** i **17**). Dzięki temu aerosol może być wydychany prze nos, co umożliwia stosowanie do inhalacji raczej górnych dróg oddechowych. Ten sposób stosowania jest przychyńniejszy zwłaszcza dla dzieci.

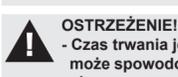
Maska: przyłóż maskę do twarzy dziecka lekko przyciskając. Maska musi szczelnie okalać nos, nie dociskać.

Końcówka do nosa: wprowadź widełki ostrożnie do otworów nosowych i przytrzymaj je w nosie w trakcie inhalacji.

Włącz inhalator przyciskając włącznik **3** („I”). Nebulizator w widoczny sposób rozpyli lek do postaci aerozolu. Proszę wziąć powoli głęboki wdech przez nos. Następnie powoli wypuścić powietrze.

WSKAZÓWKI

- Nebulizator należy trzymać w pozycji możliwie pionowej. Niewielkie pochylenie urządzenia nie wpływa jednak na jego działanie (zabezpieczenie przed wyciekim). Aby zapewnić pełną skuteczność działania, zwróć uwagę podczas inhalacji, aby urządzenie nie było przechylone pod kątem powyżej 45°.
- Możesz podnieść skuteczność terapii, zatrzymując krótko wdychane powietrze. Nie jest to jednak konieczne dla sukcesu terapii. Ważne jest, aby spokojnie i miarowo wdychać i wydychać powietrze. Nie inhaluj się zbyt szybko. Jeżeli chcesz zrobić krótką przerwę, przerwij zabieg.



OSTRZEŻENIE!
- Czas trwania jednej inhalacji nie powinien przekraczać 20 min. Dłuższe używanie sprężarki może spowodować przegrzanie i niewłaściwą pracę. Po użyciu urządzenie powinno schładzać się przez przynajmniej 40 min.

- Unikaj przykrywania/blokowania otworów wentylacyjnych i filtra powietrza.

Zakończenie inhalacji

Po zakończeniu inhalacji wyłącz urządzenie przyciskiem zasilania **3** („O”), również wtedy, gdy inhalat nie jest całkowicie opróżniony. Wylej resztkę inhalatu. Nie używaj go ponownie. Wyczyść urządzenie natychmiast po każdym użyciu (patrz też "Czyszczenie i pielęgnacja”).

WSKAZÓWKI

- Stosowanie maski sprawia, że na błonie śluzowej w przestrzeni nosogardzieli osadza się więcej aerozolu niż w przypadku używania ustnika.
- Podczas używania ustnika mogą się zbierać krople roztworu w rurce ustnika. Nie ma to wpływu na pracę i funkcje urządzenia. Krople należy usunąć po inhalacji za pomocą miękkiej ściereczki.

Czyszczenie i pielęgnacja

Postępuj zgodnie z poniższymi instrukcjami dotyczącymi czyszczenia i dezynfekcji inhalatora przed pierwszym jego uruchomieniem, po każdym użyciu oraz po dłuższym okresie nieużywania (ok. 4 tygodnie).

Czyszczenie inhalatora

- Wyłącz inhalator i wyjmij wtyczkę z gniazda.
- Odłącz przewód powietrzny **13** od nebulizatora, rozbierz elementy nebulizatora. W razie konieczności usuń pozostałości po leku, które zaległy w nebulizatorze. Pozostałości po leku w ramach aktywnej ochrony wód nie należy wyrzucać do kanalizacji, lecz owinięte, np. chusteczką higieniczną, do kontenera na odpady ni nadające się do ponownego wykorzystania.
- Przemij wszystkie elementy nebulizatora ciepłą wodą (ok. 40°C) z dodatkiem płynu do naczyń. Następnie przepłucz je ponownie ciepłą wodą (ok. 40°C bez użycia płynu). Elementy nebulizatora należy poddać dezynfekcji – patrz punkt „Dezynfekcja nebulizatora”.
- Sprężarkę można czyścić przy użyciu miękkiej i lekko zwilżonej ściereczki. Nie stosuj środków agresywnych jak środek do szorowania lub innych środków czyszczących, które mogą naruszać powierzchnię sprężarki.

Dezynfekcja nebulizatora

- Przed przystąpieniem do dezynfekcji elementów nebulizatora wyczyść inhalator zgodnie z instrukcją w punkcie „Czyszczenie inhalatora”.
- Do dezynfekcji można użyć alkoholu lub standardowego preparatu alkoholowego do natryskowej dezynfekcji. Uważaj, by środek dezynfekujący nie pozostał na elementach nasadzanych, co może uniemożliwić dalsze użytkowanie inhalatora.
- Pozostaw części na 4-5 godzin do wyschnięcia. Kilukrotnie wstrząśnij nebulizatorem, by usunąć krople wody i przyspieszyć proces schnięcia.

OSTRZEŻENIE!

Uważaj, by żadna część nie pozostała wilgotna w chwili składania. Zdezynfekowane części nebulizatora ułóż na suchej, czystej i chłonnej podkładce i pozostaw na niej do całkowitego wyschnięcia.

Utrzymanie przewodu powietrznego w prawidłowym stanie

- Po każdej inhalacji należy sprawdzić, czy w przewodzie powierza **13** nie osadziła się wilgoć.
- W takim przypadku, należy zdjąć go z nebulizatora i pozostawić sprężarkę włączoną tak długo, aż strumień powietrza osuszy wilgoć (jednak nigdy dłużej niż 20 min.!). Zapobiega to osadzeniu się zarazków.
- Nie wolno czyścić przewodu płynami do mycia ani za pomocą innych metod dezynfekcji. Po zewnętrznej stronie przewodu można przetrzeć ściereczką nasączoną delikatnym roztworem zasadowego mydła. Jeśli w przewodzie widoczne są zanieczyszczenia po wewnętrznej stronie, wówczas należy go wymienić.

Wymiana filtra

- Filtr powietrza w sprężarce **2** wymaga wymiany w chwili widocznego zabrudzenia (np. nastąpi zmiana koloru filtra) lub zawilgożenia. Filtr należy wymienić najrzadziej co 60 dni. W celu wymiany filtra należy postępować zgodnie z poniższą instrukcją:
- Zdjąć przykręwkę filtra **7** w kierunku.
 - Usunąć stary filtr np. za pomocą nowej wykalczki.
 - Założyć nowy filtr i powtórnie położyć przykręwkę w poprzedniej pozycji.

OSTRZEŻENIE!

- Do wymiany należy używać wyłącznie nowych oryginalnych filtrów medisana, które są przeznaczone do tego produktu.
- Nie przemywać filtra.

Żywotność inhalatora

Inhalator (sprężarka) zachowuje żywotność przez okres trzech lat przy wykonywaniu dziesięciu inhalacji dziennie, każdej trwającej 20 minut w temperaturze pokojowej (25°C). Żywotność wyposażenia inhalatora:

nebulizator: 100 dni / ustnik & końcówka do nosa: 3 miesiące / przewód powietrzny: 1 rok / filtr powietrza: 2 miesiące / maska: 1 rok

Usuwanie błędów

Problem: Sprężarka nie działa po włączeniu.

Możliwa przyczyna: Wtyczka nie jest prawidłowo umieszczona w gniazdku.

Rozwiązanie: Wyłączaj urządzenie („O”) i ponownie włóż wtyczkę do pasującego gniazdzka. Proszę nie używać przedłużaczy itp. Włączyć ponownie urządzenie.

Problem: Brak rozpylania.

Możliwa przyczyna: Brak głowicy rozpylającej lub w zbiorniku znajduje się zbyt mało roztworu do inhalacji.

Rozwiązanie: Proszę zamontować poprawnie nabilizator. Nalać roztworu do inhalacji do pojemnika – min. 2 ml., maks. 10 ml.

Problem: Rozpylanie zbyt małe, lub brak.

Możliwa przyczyna: Nabulizator nie został zamontowany poprawnie lub trzymany jest w pozycji pochyłej. Przewód powietrza jest zamontowany nieprawidłowo, zagięty lub uszkodzony.

Rozwiązanie: Stosować się do wskazówek z rozdziału Przygotowanie inhalacji. Proszę uważać, by nie przechylił urządzenia podczas inhalacji bardziej niż o 45° w żadną stronę. Sprawdzić połączenie przewodu powietrza ze sprężarką i nebulizatorem. Nie może być zagięty ani ściśnięty. Jeśli przewód jest uszkodzony należy go wymienić.

Problem: Urządzenie przegrzewa się.

Możliwa przyczyna: Urządzenie jest przykryte lub działa bez przerwy przez ponad 20 min.

Rozwiązanie: Nie przykrywać urządzenia. Pozostawić na 40 min. do schłodzenia.

Dyrektwy / Normy

Inhalator spełnia wymogi Dyrektywy 93/42/EWG (Wyroby medyczne) oraz Normy EN 13544-1:2007 Sprzęt oddechowy do terapii - Część 1: Systemy rozpylające i ich elementy.

Kompatybilność elektromagnetyczna: Urządzenie spełnia wymogi normy EN 60601-1-2 dotyczącej kompatybilności elektromagetycznej. Szczegóły parametrów podano w osobnej ulotce załączonej do produktu.

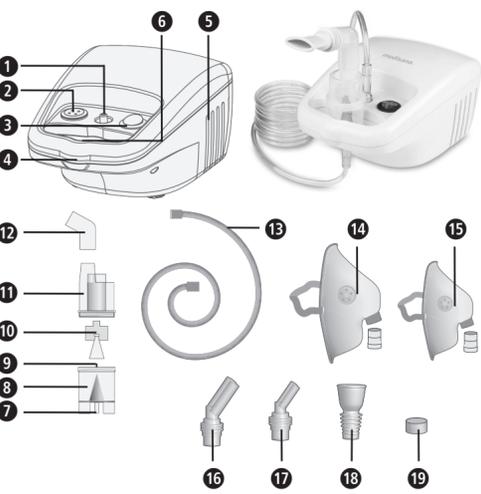
Wskazówki dotyczące użycizacji

Urządzenie to nie może być utylizowane razem z odpadami gospodarczymi. Każdy użytkownik jest zobowiązany do oddania wszystkich urządzeń elektrycznych i elektronicznych, obojętnie, czy zawierają one substancje szkodliwe, czy też nie, do odpowiedniego punktu zbiorczego w swoim mieście lub w placówkach handlowych, aby mogły one być utylizowane w sposób przyjazny dla środowiska. W razie zapytań w sprawie użycizacji należy zwrócić do władz komunalnych lub do sprzedawcy.

Dane techniczne	
Nazwa i model:	medisana Inhalator IN 500
Zasilanie:	230V~ 50Hz.
Pobór mocy:	0,6A
Przepływ powietrza:	4 - 7 l/min
Maksymalna objętość leku w nebulizatorze:	10 ml
Wielkość wytwarzanych cząstek:	≤ 5 µm
Szybkość nebulizacji:	0,2 ml/min.
Poziom głośności sprężarki:	≤ 65 dB
Ciśnienie pracy sprężarki:	> 205 kPa
Ciśnienie robocze:	100 - 190 kPa
Warunki użycia:	de 10 °C a 40 °C, względnej wilgotności powietrza ≤ 85 %
Warunki eksploatacyjne:	de -10 °C a +40 °C, względnej wilgotności powietrza ≤ 95 %
Ciężar ok.:	1,3 kg
Wymiary ok.:	19,5 x 13,5

medisana®

CZ
Návod k použití
Inhalátor IN 500



Přístroj a ovládací prvky

Kompresorová jednotka

1 přípojka vzduchové hadice na přístroj
2 vzduchový filtr (s krytem)
3 spínač ZAP/VYP
4 držadlo
5 větrací otvry
6 držák rozprašovače

Rozprašovací sada

7 přípojka vzduchové hadice na rozprašovači
8 nádržka rozprašovače
9 hrdlo
10 rozprašovací hlava
11 horní část rozprašovače
12 spojovací díl náustku a nosního adaptéru
13 vzduchová hadice
14 maska pro dospělé se spojovacím dílem masky
15 maska pro děti se spojovacím dílem masky
16 nosní adaptér pro dospělé
17 nosní adaptér pro děti
18 náustek
19 náhradní vzduchové filtry

Vysvětlivky symbolů:

 Tento návod k obsluze je určen pro tento přístroj. Obsahuje důležité informace o uvedení do provozu a o obsluze. Přečtete si celý návod k obsluze. Nedodržování tohoto návodu může dojít k vážným úrazům nebo k poškození přístroje.

VAROVÁNÍ

Dodržujte tyto výstražné pokyny, zabráníte tak možnému úrazu uživatele.

 **POZOR**
Dodržujte tyto pokyny, zabráníte tak možnému poškození přístroje.

 **UPOZORNĚNÍ**
Tato upozornění vám poskytnou další užitečné informace o instalaci nebo provozu.

 **Klasifikace přístroje:** Typ BF  Udržujte v suchu

 **Krytí** II  Střídavý proud

 **Číslo šarže**  Sériové číslo

 **Výrobce**  Datum výroby

UPOZORNĚNÍ: Použití přístroje s náustkem a maskou může způsobit podráždění kůže. Používejte pouze s náustkem nebo maskou.

Použití v souladu s určeným účelem

• Inhalátor **medisana IN 500** je určen k orální nebo nasální inhalační terapii pomocí léku ve formě aerosolu v domácím prostředí. Přístroj smějí používat pouze pacienti, kteří se důkladně seznámili s fungováním přístroje a používají jej s kapalným léčivem, předepsaným, resp. doporučeným lékařem nebo lékárníkem.
• Uživatel si musí nejprve přečíst návod k obsluze, porozumět jeho obsahu a pochopit obsluhu přístroje.
• Vždy respektujte údaje v příbalovém letáku inhalovaného léčiva, resp. řiďte se pokyny svého lékaře nebo lékárníka.

Kontraindikace

• Inhalátor **medisana IN 500** smějí používat pouze osoby, které jsou schopny samostatně dýchat a jsou při vědomí.
• Přístroj není vhodný pro uživatele, kteří dýchají pomocí chirurgicky vytvořeného otvoru do průdušnice (tracheostomie).

CZ DŮLEŽITÉ POKYNY! PEČLIVĚ USCHOVEJTE!

Před prvním použitím přístroje si přečtete návod k použití a především bezpečnostní pokyny. Návod k použití dobře uschovejte. Pokud budete přístroj předávat dalším osobám, předejte spolu s ním i návod k použití.

Bezpečnostní pokyny

- Používejte inhalátor výhradně v souladu s jeho určením tak, jak je popsáno v návodu k obsluze. V případě použití v rozporu s určením zaniká nárok nažaruční plnění.
- Jakékoliv jiné použití než zde popsané je pokládáno za nesprávné, a tudíž nebezpečné. V případě použití v rozporu s určeným účelem přechází ručení za bezpečné fungování přístroje na uživatele.
- Doba jednotlivých aplikací nesmí přesáhnout 20 minut.
- Používejte pouze originální náhradní díly a příslušenství od výrobce.
- Používejte pouze kapalná léčiva vhodná pro inhalační terapii. Před zahájením terapie přístrojem konzultujte se svým lékařem nebo lékárníkem délku aplikace, dávkování, četnost aplikací a výběr léčiva.
- K rozprašování nepoužívejte čistou vodu.
- Tento výrobek není určen k používání osobami (včetně dětí) s omezenými fyzickými, senzoryckými nebo duševními schopnostmi nebo osobami, které mají nedostatečné zkušenosti a znalosti s výjimkou případu, že výrobek používají pod dozorem osob, odpovědných za jejich bezpečnost nebo pokud od těchto osob získali informace o tom, jak výrobek používat.
- Dávejte pozor na děti, aby si s výrobkem nehrály.
- Hrozi nebezpečí spolknutí malých dílů, např. vzduchového filtru. Malé díly proto skladujte a likvidujte mimo dosah dětí.
- Přístroj nepoužívejte ani neskladujte na místech, na nichž by byl vystaven působení toxických výparů nebo lékových látek.
- Přístroj nepoužívejte v blízkosti anestetických směsí, které se při styku se vzduchem nebo kyslíkem mohou vznítit.
- Zabraňte kontaktu se špičatými nebo ostrými předměty.
- Větrací otvory  přístroje musejí být vždy volné. Nestavte přístroj na místa, na nichž by větrací otvory mohly být blokovány, a nepokládejte na přístroj žádné předměty (např. ručníky, dečky atd.).
- V žádném případě neblokuje kryt vzduchového filtru .
- Do vnitřku filtru nevkládejte žádné předměty nebo části těla (prsty apod.).
- Přístroj nesmí být používán na kobercových podlahách nebo v prostředí s vysokou prašností (např. pod postelí).

- Rozprašovač není určen k použití v anestetických dýchacích jednotkách nebo v systémech podpory dýchání.
- Výrobek nikdy nepoužívejte během koupání nebo sprchování.
- Nepoužívejte přístroj v prostředí s pokojovou teplotou vyšší než 40°C. Nenechávejte výrobek venku nebo ve vlhkém prostředí. Výrobek není vodotěsný.
- Přístroj používejte a skladujte pouze na místech, na nichž je zajištěna jeho bezpečná stabilita a přístroj nemůže spadnout. Hrozi nebezpečí poranění, resp. poškození tvorbě nebo předmětů, jež se mohou nacházet pod přístrojem.
- Přístroj nepoužívejte v blízkosti vysokofrekvenčních elektromagnetických vysilačů.
- Sítového kabelu se nikdy nedotýkejte mokřým rukama.
- Nepoužívejte přístroj s vadným síťovým kabelem nebo s vadnou síťovou zástrčkou.
- Vytažením síťové zástrčky ze zásuvky přístroj kompletně odpojíte od napájení elektrickým proudem.
- Hadice a přívody přístroje musí být uloženy takovým způsobem, aby nedošlo k nebezpečí zakopnutí a bylo vyloučeno riziko úskrcení.
- Sítový kabel netahajte přes ostré hrany; zabraňte jeho přiskřípnutí a nepoužívejte jej v blízkosti zdrojů tepla.
- Abyste se vyvarovali úrazu elektrickým proudem, okamžitě vytáhněte síťovou zástrčku ze zásuvky:
 - v případě poruch během používání
 - po každém použití
 - před každým čištěním a provádném údržby.
- Neovíjejte síťový kabel kolem přístroje.
- Poškozený síťový kabel smí vyměňovat pouze servis společnosti **medisana**, autorizovaný specializovaný prodejce nebo odborník s příslušnou kvalifikací.
- Dbejte na to, aby do vnitřku přístroje nepronikla voda. Pokud by se přístroj přesto dostal do styku s vlhkostí, okamžitě vytáhněte síťovou zástrčku a kontaktujte servisní středisko.
- Nikdy přístroj ani rozprašovací sadu nečistěte pod tekoucí vodou.

- Vadný výrobek neopravujte vlastními silami. Opravy nechejte provést pouze v autorizovaném servisu.
- Rozprašovač nepřenášejte a nenechávejte jej bez dozoru, pokud se v nádržce ještě nachází aerosol.
- Chraňte přístroj před offesy a nenechte jej spadnout.
- Nepoužívejte přístroj u zvířat.
- Přístroj nikdy nepoužívejte, pokud jste unavení nebo máte závratě.
- V případě, že trpíte cukrovkou nebo jiným onemocněním, musíte použití inhalátoru konzultovat se svým lékařem.
- Těhotné ženy musejí respektovat nezbytná preventivní opatření a přizpůsobit použití výrobku svému individuálnímu stavu nebo konzultovat aplikaci se svým lékařem.
- Výrobek nepoužívejte, pokud se v místě použití objeví otoky, popáleniny, záněty, vyrážky, ranky apod.
- Kúra by měla být příjemná. Pokud pociťujete bolesti nebov nímáte aplikaci jako nepřijemnou, přerušte ji a kontaktujte svého lékaře.

UPOZORNĚNÍ: Použití přístroje s náustkem a maskou může způsobit podráždění kůže. Používejte pouze s náustkem nebo maskou.

 **VAROVÁNÍ**
V případě znečištěného rozprašovače hrozí nebezpečí infekce! Před každým použitím dodržujte obecné hygienické zásady (např. důkladné mytí rukou) a ujistěte se, že je rozprašovač vyčištěný a vydezinfikovaný v souladu s pokyny, které se týkají úkonů před prvním a po každém dalším použití a jsou uvedeny v kapitole „Čištění a údržba“!

- Před prvním a po každém dalším použití, jakož i v případě, že jste přístroj delší dobu nepoužívali, vydezinfikujte všechny části rozprašovací sady včetně náustku a masky, viz pokyny v kapitole „Čištění a údržba“.
- Po dezinfekci je nutné všechny části rozprašovače opláchnout čistou, převařenou vodou.
- Před každým použitím zkontrolujte kryt, síťový kabel, síťovou zástrčku, vzduchovou hadici  a otvory pro připojení hadice ( /  s ohledem na jejich eventuální poškození a ujistěte se, že přístroj funguje normálním způsobem.
- Pokud přístroj vykazuje viditelná poškození nebo se domníváte, že je vadný, nesmíte inhalátor uvádět do provozu. Okamžitě vytáhněte síťovou zástrčku ze zásuvky a kontaktujte servisní středisko.
- Před připojením přístroje k napájení elektrickým proudem dejte pozor na to, aby bylo síťové napětí uvedené na typovém štítku v souladu s napětím Vaší elektrické sítě. Nepoužívejte vícenásobné zásuvky ani prodlužovací kabely.
- Nádržku rozprašovače nikdy neplňte větším množstvím vhodného inhalačního roztoku než 10 ml.
- Před použitím přístroje se ujistěte, že jsou všechny jeho části správně sestavené.
- Ujistěte se, že je vzduchový filtr  čistý. Pokud filtr změnil barvu nebo jestliže jej používáte již 2 měsíce, musíte jej vyměnit. Přesvědčte se, že je správně namontovaný.
- Abyste se vyvarovali uvolnění vzduchové hadice  za provozu, ujistěte se, že je hadice pevně připojená k příslušným přípojkám na přístroji a na rozprašovací jednotce. Popř. můžete hadici při připojování mírně otočit.

při použití

- Při každé aplikaci používejte pouze čerstvý lék ve formě aerosolu.
- Nikdy neblokuje otvory horní části rozprašovače .
- Rozprašovač používejte pokud možno ve svislé poloze. Během aplikace s ním netřese.
- V souvislosti s funkcí kompresoru vznikají při provozu vibrace a hluk. To je normální a neznamená to závadu.

po použití

- Přístroj nikdy nevyšoušejte pomocí mikrovlnné trouby nebo fény.
- Přístroj a veškeré jeho části skladujte pouze důkladně vysušené a vyprázdněné na suchém a čistém místě.
- Po inhalační aplikaci je nutné odstranit eventuální zbytky aerosolu. Všechny části musíte důkladně vyčistit a vydezinfikovat, viz kapitola „Čištění a údržba“.
- Přístroj neskladujte se zahnutou nebo překroucenou vzduchovou hadicí .

Rozsah dodávky a obal

Zkontrolujte nejprve, zda je přístrojkompletnía není poškozený. Pokud máte pochybnosti, nesmíte přístroj používat. Odešlete jej do servisního střediska. K rozsahu dodávky patří:

- 1 inhalátor **medisana IN 500** s rozprašovací sadou a vzduchovou hadicí, 1 náustek, 1 nosní adaptér pro dospělé,
- 1 nosní adaptér pro děti, 1 maska pro dospělé a 1 maska pro děti
- 5 náhradních vzduchových filtrů
- 1 Návod k použití

 Obaly jsou recyklovatelné nebo se mohou odevzdat pro cirkulaci surovin. Zlikvidujte prosím již nepotřebný obalový materiál v souladu s předpisy.

Pokud při vybalení zjistíte škody vzniklé přepravou, kontaktujte ihned svého prodejce.

 **VAROVÁNÍ**
Dbejte na to, aby se obalové fólie nedostaly do rukou dětí. Hrozí nebezpečí udušení!

Příprava inhalace

 **VAROVÁNÍ**
Rozprašovací sadu čistěte a dezinfikujte způsobem popsaným v kapitole „Čištění a údržba“, abyste se vyvarovali možné infekce způsobené znečištěnými částmi! Zároveň je nutné dodržovat obecné hygienické zásady, například dezinfekci rukou, hygienickou manipulaci s léky atd.

 **UPOZORNĚNÍ**
Před zahájením terapie konzultujte s lékařem délku, dávkování a intervaly aplikace. V závislosti na terapeutickém cíli (např. léčba plic = použití náustku nebo léčba v oblasti nosohltanu = použití masky) je nezbytné vybrat vhodný způsob aplikace. Konzultujte tuto problematiku se svým lékařem.

- Odšroubujte horní část rozprašovače  proti směru hodinových ručiček a sejměte ji z nádržky rozprašovače .
- Nasaďte rozprašovací hlavici  na hrdlo .
- Nádržku rozprašovače  naplňte množstvím inhalačního roztoku, doporučeným lékařem nebo výrobcem (obsah minimálně 2 ml a maximálně 10 ml). Pokud nádržku přeplníte, vyprázdněte ji a rozprašovací sadu vyčistěte způsobem popsaným v kapitole „Čištění a údržba“.
- Horní část rozprašovače  připevňte na nádržku rozprašovače  šroubováním ve směru hodinových ručiček, dokud spoj není pevný
- Pomocí spojovacího dílu náustku a nosního adaptéru pak na horní část rozprašovače nasaďte buď náustek , nebo nosní adaptér . Za tímto účelem spojovací díl  delší stranou nasuňte na přípojovací hrdlo na horní části rozprašovače  a poté náustek  nebo nosní adaptér  zasuněte do kratší strany spojovacího dílu .

5b. Alternativně můžete k inhalaci použít masku pro dospělé nebo pro děti ( nebo ). V tomto případě nepotřebujete spojovací díl náustku a nosního adaptéru , ale spojovací díl masky. Ujistěte se, že se spínač ZAP/VYP  nachází v poloze VYP („O“) a zapojte síťovou zástrčku do zásuvky. Jeden konec vzduchové hadice  zasuněte do přípojky vzduchové hadice  kompresoru. Druhý konec zasuněte dopřípojky vzduchové hadice  rozprašovací sady.

 **UPOZORNĚNÍ**
- **Ujistěte se, že jsou všechny části vzájemně pevně spojené. Hadicové přípojky musejí být pevně nasunuté na výstup vzduchu kompresoru a na rozprašovací sadu.**
- **Dbejte na to, abyste inhalační roztok nerozliili.**
- **Pro dočasné uložení rozprašovací sady použijte držák rozprašovače .**

Provedení inhalace
Rovně se posadte.

a) Inhalace s použitím náustku:

Sevřete náustek  mezi rty. Zapněte přístroj stisknutím vypínače  („I“). Rozprašovač začne vytvářet viditelnou mlhu (aerosol). Nyní se pomalu a zhluboka nadechnuete ústy a vydechujte nosem. Pokud si chcete udělat přestávku, přerušte na chvíli inhalaci a vyjměte náustek  z úst. Potom jej opět vložte do úst (pevně sevřete náustek rty) a opět se pomalu nadechnuete a vydechujte.

b) Inhalace s maskou, resp. nosním adaptérem:

Alternativně k náustku  obsahující balení masku pro děti  a nosní adaptér ( a ). S jejich pomocí lze aerosol vdechovat nosem, což umožňuje aplikaci výhodnější pro horní cesty dýchací. Tato aplikace je příjemnější zvláště pro děti.

Maska: Masku jemně přitiskněte kolem nosu. Maska musí těsně přiléhat k nosu, ale nesmí tlačit.

Nosní adaptér: Obě týčinky opatrně zaveďte do nosních dírek a během inhalace je v dírkách přidržívejte.

Zapněte přístroj spínačem ZAP/VYP  (poloha „I“). Rozprašovač začne vytvářet viditelnou mlhu (aerosol). Pomalu a zhluboka vdechujte nosem. Poté zase pomalu vydechněte.

 **UPOZORNĚNÍ**
- **Rozprašovací jednotku držte pokud možno ve svislé poloze. Menší sklon inhalátoru však nemůže nepříznivě ovlivnit aplikaci (pojistka proti vytečení obsahu). Pro dosažení plné funkčnosti během inhalace dbejte, abyste inhalátoremnaklopili o více než 45° v jakémkoliv směru.**
- **Účinky terapie můžete zlepšit, pokud po nadechnutí na chvíli zdržíte dech. Pro obecný úspěch terapie to ovšem není nezbytné. Důležité je, abyste zůstali klidní a uvolnění, zatímco se pravidelně nadechnujete a vydechujete. Neinhalujte příliš rychle. Pokud si chcete udělat přestávku, přerušte na chvíli inhalaci.**

 **VAROVÁNÍ**
- **Inhalační aplikace by neměla přesáhnout 20 minut. Pokud je kompresor v provozu delší dobu, hrozí nebezpečí přehřátí a poruch. Po použití byste přístroj měli nechat minimálně po dobu 40 minut vychladnout.**
- **Vyvarujte se zakrývání / blokování větracích otvorů a vzduchového filtru.**

Ukončení inhalace
Po ukončení inhalace vypněte inhalátor stisknutím vypínače  („O“). Přístroj vypne i v případě, že jste nevypotřebovaliv šechen inhalát. Zbytek inhalátu vyljte. Nepoužívejte jej. Ihned po ukončení každé aplikace inhalátor očistěte (viz téžčást „Čištění a údržba“).

 **UPOZORNĚNÍ**
- **Při použití masky zůstává na sliznici nosohltanu víceaerosolu, než při aplikaci s použitím náustku.**
- **Jestliže náustek již nějakou dobu používáte, mohou se v přípojovací trubici náustku nahromadit kapky roztoku. Na provoz a fungování přístroje to však nemá žádný vliv. Po aplikaci kapky setřete měkkým hadříkem.**

UPOZORNĚNÍ: Použití přístroje s náustkem a maskou může způsobit podráždění kůže. Používejte pouze s náustkem nebo maskou.

Čištění a údržba
Za účelem čištění a dezinfekce před prvním použitím, po každém dalším použití a v případě, že jste přístroj delší dobu (cca 4 týdny) nepoužívali, proveďte následující kroky.

Čištění

- Vypněte přístroj a síťovou zástrčku vytáhněte ze zásuvky.
- Odpojte vzduchovou hadici  od rozprašovací jednotky a rozprašovač rozeberte na jednotlivé části. Popř. odstraňte zbytky léku v nádržce rozprašovače. V souladu s aktivní ochranou vodních zdrojů by se zbytky léku neměly likvidovat v kanalizaci, ale např. ve čtverečích buničiny v domácím odpadu.
- Všechny části rozprašovací sady opláchněte teplou vodou (cca 40°C) s trochou prostředku na mytí nádobí. Poté všechny části ještě jednou opláchněte teplou vodou (cca 40°C, bez prostředku na mytí nádobí). Následně musíte části rozprašovací jednotky ještě vydezinfikovat – viz kapitola „Dezinfekce“.
- Kompresor můžete otřít měkkým, mírně navlhčeným hadříkem. Nepoužívejte agresivní látky, např. abrazivní krémy nebo jiné čisticí prostředky, které by mohly poškodit povrch.

Dezinfekce

1. Před dezinfekcí částí rozprašovače proveďte kroky uvedené v kapitole „Čištění“.

2. Pro dezinfekci je možné použít alkohol nebo běžný alkoholový dezinfekční prostředek ve spreji. Dbejte na to, aby na částech, přikládáných k ústům nebo nosu, neupělly zbytky dezinfekčního prostředku, které by mohly ohrozit následnou inhalační aplikaci.

3. Nechte části po dobu 4-5 hodin důkladně vyschnout. Rozprašovací jednotkou několikrát zatřete, abyste ji rychleji zbavili kapek vody.

 **VAROVÁNÍ**
Dbejte na to, aby byly všechny části dokonale suché, než je opět začnete sestavovat. Po dezinfekci jednotlivé části rozložte na suchý, čistý a savý podklad a nechte je důkladně vyschnout.

Údržba vzduchové hadice

- Po každém použití zkontrolujte, zda se ve vzduchové hadici  nesráží vlhkost.
- Pokud je tomu tak, stáhněte hadici z rozprašovače a nechte kompresor běžet tak dlouho (nikdy ovšem déle než 20 minut), dokud proud vzduchu vlhkost nevysuší. Zabráníte tak kontaminaci zbytkovou vlhkostí.
- Hadici nečistěte čisticími prostředky ani jinými dezinfekčními metodami. Na vnější straně můžete hadici otřít hadříkem namočeným v jemném mýdlovém roztoku. Pokud je hadice znečištěná na vnitřní straně, musíte ji vyměnit.

Výměna filtru

Pokud je vzduchový filtr  v kompresoru viditelně znečištěný (např. změnil barvu) nebo vlhký, nepozdějí však po každých 60 dnech, musíte jej vyměnit. Postupujte při tom následujícím způsobem:

- Odstraňte kryt vzduchového filtru .
- Odstraňte použitý filtr, např. pomocí (nepoužitého) párátka.
- Vložte nový filtr a kryt opět zasuněte do původní polohy.

 **VAROVÁNÍ**
- **Používejte výhradně nové originální filtry značky medisana, určené pro tento výrobek.**
- **Filtr neomyvejte.**

Životnost
Při četnosti používání 10 inhalací denně po 20 minutách při pokojové teplotě (25°C) má přístroj očekávanou životnost 3 roky (kompresorová jednotka). Části příslušenství mají odlišnou životnost: rozprašovací jednotka: 100 dnů / náustek & nosní adaptér: 3 měsíce / vzduchová hadice: 1 rok / vzduchový filtr: 2 měsíce / maska: 1 rok

Odstránění závad

Problém: Kompresor po zapnutí nefunguje.

Možná příčina: Síťová zástrčka není správně zapojená do zásuvky.

Řešení: Vypněte přístroj („O“) a síťovou zástrčku zapojte do vhodné zásuvky. Nepoužívejte žádné prodlužovací kabely apod. Přístroj opět zapněte.

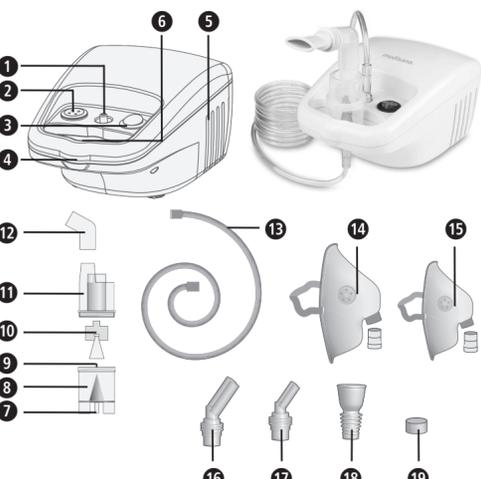
Problém: Rozprašování nefunguje.

Možná příčina: Chybí rozprašovací hlavice nebo je nádržka rozprašovače prázdná, resp. je v ní jen velmi málo inhalačního roztoku.

Řešení: Smontujte rozprašovací sadu správným způsobem. Nádržku rozpraš

medisana

SK **Návod na použitie**
Inhalátor IN 500



Prístroj a ovládacie prvky

Jednotka kompresoru

1 Pripojenie prístroja pre vzduchovú hadicu **2** Vzduchový filter (so zakrytím) **3** Spínač zapnutia/vypnutia **4** Držiak **5** Vetracie otvory **6** Držiak rozprašovača

Súprava rozprašovača

7 Pripojenie rozprašovača pre vzduchovú hadicu **8** Nádržka rozprašovača **9** Nátrubok **10** Rozprašovacia hlava **11** Vrchná časť rozprašovača **12** Spojovací kus pre náustok a nosný nadstavec **13** Vzduchová hadica **14** Maska pre dospelú osobu so spojovacím kusom masky **15** Detská maska so spojovacím kusom masky **16** Nosný nadstavec pre dospelú osobu **17** Nosný nadstavec pre dieťa **18** Náustok **19** Náhradný vzduchový filter

Vysvetlenie značiek:

Tento návod na použitie patrí k tomuto prístroju. Obsahuje dôležité informácie k uvedeniu do prevádzky a manipulácii. Prečítajte si celý tento návod na použitie. Nedodržanie tohto návodu môže spôsobiť vážne poranenia alebo škody na prístroji.



VÝSTRAHA

Aby sa zabránilo možným poraneniam používateľa, musia byť dodržiavané tieto výstražné upozornenia.



POZOR

Aby sa zabránilo možným poškodeniam prístroja, musia byť dodržiavané tieto pokyny.



Klasifikácia prístroja: typ BF Chránite pred vlhkosťou



Trieda ochrany II Striedavé napätie



Výrobca Sériové číslo



Wytwórca Dátum výroby

Zamýšľané použitie

• Inhalátor **IN 500 medisana** je určený na orálnu alebo nazálnu inhalačnú terapiu s aerosólom obsahujúcim liečivá. Prístroj smú používať len pacienti, ktorí sa dôkladne oboznámili s fungovaním prístroja a používajú tekutý liek predpísaný, prípadne odporúčaný lekárom alebo lekárnikom.
• Používateľ si najskôr musí prečítať tento návod na použitie a porozumieť jeho obsahu a obsluhe prístroja.
• Vždy dbajte na údaje v sprievodných informáciách inhalovaného lieku, prípadne postupujte podľa pokynov vášho lekára alebo lekárnika.

Kontraindikácie

• Inhalátor **IN 500 medisana** smú používať len osoby, ktoré dokážu dýchať samostatne a sú pri vedomí.
• Prístroj nie je vhodný pre používateľov, ktorí dýchajú cez operatívne vytvorený otvor v priedušnici (tracheostómia).

medisana GmbH
Carl-Schurz-Str. 2, 41460 NEUSS
NEMECKO

CE 0297

SK

DÔLEŽITÉ UPOZORNENIA!

BEZPODMIENEČNE USCHOVAJTE!

Skôr ako prístroj použijete, pozorne si prečítajte návod na použitie, obzvlášť bezpečnostné upozornenia a návod na použitie uschovajte pre ďalšie použitie. Keď prístroj odovzdávate tretej osobe, bezpodmienečne s ním odovzdajte aj tento návod na použitie.



Bezpečnostné upozornenia

- Prístroj používajte len primerane k jeho určeniu podľa návodu na použitie. Pri použití v rozpore s určením zaniká nárok zo záruky.
- Každé iné použitie, ako tu opísané, nie je v súlade s určením a klasifikuje sa ako nebezpečné. Pri nenáležitom použití prechádza ručenie za bezpečnú funkciu prístroja na používateľa.
- Trvanie jednotlivého použitia nesmie prekročiť 20 minút.
- Používajte len originálne dodatočné a náhradné diely výrobcu.
- Používajte len liečivá v tekutej forme vhodné na inhalačnú terapiu. Skôr ako začnete terapiu s prístrojom, poraďte sa so svojim lekárom alebo lekárnikom o trvaní použitia, dávkovaní, frekvencii použitia a výbere liečiv.
- Na rozprašovanie nepoužívajte čistú vodu.
- Prístroj nie je určený na použitie osobami (vrátani detí) s obmedzenými fyzickými, senzorickými alebo duševnými schopnosťami alebo s nedostatočnou skúsenosťou a/alebo nedostatočnými znalosťami, iba ak by boli pod dozorom osoby, ktorá je zodpovedná za ich bezpečnosť, alebo boli touto osobou poučené o použití prístroja.
- Deti musia byť pod dozorom, aby sa zabezpečilo, že sa s prístrojom nebudú hrať.
- Malé diely, ako napr. vzduchový filter, je možné prehltnúť. Preto všetky malé diely skladujte a likvidujte na mieste mimo dosahu detí.
- Prístroj nepoužívajte ani neskladujte na miestach, kde je vystavený jedovatým parám alebo prchavým látkam.
- Prístroj neprevádzkujte v blízkosti zmesí anestetík, ktoré sú horľavé vplyvom vzduchu alebo kyslíka.
- Zabráňte kontaktu so špicatými alebo ostrými predmetmi.
- Vetracie otvory **5** prístroja musia byť neustále voľné. Prístroj nikdy neukladajte na miesta, kde by mohli byť vetracie otvory zablokované a na prístroj neukladajte žiadne predmety (napr. uteráky, prikrývky, atď.).
- V žiadnom prípade neblokujte zakrytie vzduchového filtra **2**.
- Do vnútra prístroja nekladajte žiadne predmety alebo časti tela (prsty, a pod.).
- Prístroj sa nesmie prevádzkovať na dlážke zakrytej kobercom alebo v prostredí silne znečistenom prachom (ako napr. pod posteľou).

- Rozprašovač nie je vhodný na použitie v anestetických dýchacích systémoch alebo pre systémy dýchacích prístrojov.
- Prístroj nikdy nepoužívajte pri kúpaní alebo sprchovaní.
- Prístroj nepoužívajte v prostredí s teplotou v miestnosti vyššou ako 40 °C.
- Prístroj nenechajte položený vonku alebo vo vlhkom prostredí. Prístroj nie je vodotesný.
- Prístroj prevádzkujte a skladujte len na miestach, na ktorých je zabezpečené bezpečné umiestnenie a prístroj nemôže spadnúť. Hrozí nebezpečenstvo poranenia ľudí alebo iných živých organizmov, prípadne rozbitia predmetov, nachádzajúcich sa pod nim.
- Prístroj nikdy neprevádzkujte v blízkosti vysokofrekvenčných magnetických vysielačov.
- Sieťový kábla sa nikdy nedotýkajte mokrymi rukami.
- Prístroj neprevádzkujte s poškodeným sieťovým káblom alebo sieťovou zástrčkou.
- Prístroj je možné úplne odpojiť z elektrickej siete vytiahnutím sieťovej zástrčky zo sieťovej zásuvky.
- Hadice a vedenia prístroja musia byť položené tak, aby nehrzoilo nebezpečenstvo potknutia a vylúčilo sa riziko zaškrtienia.
- Sieťový kábel neťahajte ponad ostré hrany; nezasekávajte ho a nepoužívajte ho v blízkosti tepelných zdrojov.
- Aby sa zabránilo nebezpečenstvu zásahu elektrickým prúdom, okamžite vytiahnite sieťovú zástrčku zo sieťovej zásuvky:
 - pri poruchách počas použitia
 - po každom použití
 - pred každým čistením a údržbou.
- Sieťový kábel neomotávajte okolo prístroja.
- Keď je sieťový kábel poškodený, smie ho vymeniť len **medisana**, autorizovaný špecializovaný predajca alebo primerane kvalifikovaná osoba.
- Dbajte na to, aby sa do vnútra prístroja nedostala žiadna voda. Ak by napriek tomu prístroj prišiel do kontaktu s vlhkosťou, okamžite vytiahnite sieťovú zástrčku a kontaktujte servisné pracovisko.

- Prístroj za účelom čistenia nikdy nedávajte pod tečúcu vodu.
- V prípade porúch prístroj neopravujte sami. Opravy nechajte vykonať len autorizovanými servisnými pracovníkmi.
- Pokiaľ sa ešte v nádrži rozprašovača nachádza aerosól s liečivom, rozprašovač neprepravujte a nenechávajte ho bez dozoru.
- Zabráňte otrasom prístroja a nenechajte ho spadnúť.
- Prístroj neaplikujte na zvieratá.
- Prístroj nikdy nepoužívajte pri únave alebo závrate.
- V prípade diabetu alebo iných ochorení by ste sa mali pred použitím prístroja poradiť so svojim lekárom.
- Tehotné ženy by mali dbať na nutné bezpečnostné opatrenia a rešpektovať svoju individuálnu zaťažiteľnosť, prípadne sa poradiť so svojim lekárom.
- Prístroj nikdy nepoužívajte, keď oblasť použitia vykazuje opuchy, popáleniny, zápal, kožnú vyrážku, rany alebo citlivé miesta.
- Ošetroenie by malo byť príjemné. Ak pociťujete bolesť alebo je aplikácia nepríjemná, prerušte použitie a poradte so svojim lekárom.

pred použitím

- VÝSTRAHA**
Nebezpečenstvo infekcie spôsobené znečisteným rozprašovačom! Pred každým použitím vykonajte všeobecné hygienické opatrenia (napr. dôkladné umytie rúk) a uistite sa, že je rozprašovač vyčistený a vydezinfikovaný podľa pokynov uvedených v bode „Čistenie a údržba“ pred prvým použitím a po každom použití!
- Pred prvým použitím a neskôr po každom použití, ako aj pri dlhšom nepoužívaní, vydezinfikujte všetky časti súpravy rozprašovača vrátane náustku, pozrite pokyny v bode „Čistenie a údržba“.
- Po dezinfekcii musia byť všetky časti rozprašovača opláchnuté čistou, prevarenou vodou.
- Pred každým použitím skontrolujte neporušenosť krytu, sieťového kábla, sieťovej zástrčky, vzduchovej hadice **13** a otvorov pripojenia hadice (**1** a **7**) a skontrolujte, či prístroj funguje normálne.
- Ak je prístroj viditeľne poškodený alebo predpokladáte nejaké poškodenie, inhalátor nesmiete uvádzať do prevádzky. Okamžite vytiahnite sieťovú zástrčku zo zásuvky a kontaktujte servisné pracovisko.
- Skôr ako prístroj zapojíte do elektrickej siete, dbajte na to, aby sa sieťové napätie uvedené na výrobnom štítku zhodovalo s vašou elektrickou sieťou. Nikdy nepoužívajte viacnásobné zásuvky alebo predlžovací kábel.
- Do rozprašovača nikdy nedávajte viac ako 10 ml vhodnej inhalačnej tekutiny.
- Skôr ako budete prístroj používať, uistite sa, že sú všetky časti správne zložené.
- Uistite sa, že je vzduchový filter **2** čistý. Ak by vzduchový filter vykázoval zmenu farby alebo by sa vzduchový filter používal už 2 mesiace, musí byť vymenený. Uistite sa, že je správne namontovaný.
- Aby sa zabránilo uvoľneniu vzduchovej hadice **13** počas prevádzky, uistite sa, že táto bola pevne pripojená na príslušných prípójkách (**1** a **7**) na prístroji na jednotke rozprašovača. Prípadne je možné hadicu pri pripojovaní mieme otočiť.

počas používania

- Pri každej aplikácii použite len čerstvý aerosól s liečivom.
- Nikdy neblokujte otvory hornej časti rozprašovača **11**.
- Rozprašovač podľa možnosti používajte vo zvislej polohe. Počas aplikácie ním netraste.
- Počas prevádzky dochádza funkciou kompresora k vibrácii a vydávaniu zvuku. Toto je normálne a neznamená to chybnú funkciu.

po použití

- Prístroj nikdy nesušte v mikrovlnnej rúre ani pomocou fenu.
- P rístroj a všetky časti skladujte len v úplne vyschnutom a vyprázdnenom stave na suchom a čistom mieste.
- Po inhalačnej aplikácii musia byť odstránené prípadné zvyšky aerosólu s liečivom. Všetky časti musia byť dôkladne vyčistené a vydezinfikované, pozrite kapitolu „Čistenie a údržba“.
- Prístroj neskladujte so zalomenou alebo pretočenou vzduchovou hadicou **13**.

Obsah dodávky a balenie

Najskôr skontrolujte, či je obsah dodávky úplný a výrobok nevykazuje žiadne poškodenia. V prípade pochybností výrobok nepoužívajte a kontaktujte servisné pracovisko. Do obsahu dodávky patrí:

- 1 inhalátor **IN 500** so súpravou rozprašovača a vzduchovou hadicou, 1 náustok, 1 nosný nadstavec pre dospelé osoby,
- 1 nosný nadstavec pre deti, 1 maska pre dospelé osoby a 1 detská maska
- 5 náhradných vzduchových filtrov
- 1 návod na použitie

Obaly je možné opätovne využiť alebo je ich možné odovzdať na recykliáciu surovín. Obalový materiál, ktorý už nepotrebujete, riadne zlikvidujte. Ak by ste si počas vybalovania všimli poškodenie spôsobené prepravou, okamžite kontaktujte svojho predajcu.

VÝSTRAHA

Dbajte na to, aby sa obalové fólie nedostali do rúk deťom. Hrozí nebezpečenstvo udusenía!

Príprava inhalácie

VÝSTRAHA

Súpravu rozprašovača čistíte a dezinfikujete podľa pokynov v bode „Čistenie a údržba“, aby sa zabránilo nožnej infekcii znečistenými časťami! Dodatočne musia byť dodržiavané všeobecné hygienické opatrenia ako dezinfekcia rúk, hygienická manipulácia s liekmi, atď.

UPOZORNENIE

Pred začatím terapie sa so svojim lekárom poraďte o dízke, dávkovaní a frekvencii použitia. V závislosti od cieľu terapie (napr. ošetroenie pľúc = aplikácia náustku alebo ošetroenie nosu a nosohltanu = aplikácia masky) by sa mal zvoliť druh aplikácie. Aj v tejto súvislosti sa poraďte so svojim lekárom.

- Vrchnú časť rozprašovača **11** otočte proti smeru hodinových ručičiek a odoberte nádržku rozprašovača **6**.
- Rozprašovaciu hlavu **10** nasadte na nátrubok **9**.
- Množstvo inhalačného roztoku (obsah minimálne 2 ml a maximálne 10 ml) uvedené lekárom alebo výrobcom naplňte do nádržky rozprašovača **6**. Ak ste nádržku preplnili, vyprázdnite ju a vyčistite súpravu rozprašovača podľa pokynov v bode „Čistenie a údržba“.
- Hornú časť rozprašovača **11** upevnite tak, že ju v smere hodinových ručičiek zaskrutkujete na nádržku rozprašovača **6**, pokiaľ nie je spojenie pevné.
- Potom na vrchnú časť rozprašovača nasadte buď náustok **18** alebo nosný nadstavec **16** alebo **17** so spojovacím prvkom pre náustok a nosný nadstavec **12**. Kvôli tomu sa spojovací prvok pozdĺžnou stranou nasunie na nasadzovacie hrlo na hornej strane hornej časti rozprašovača a následne sa do krátkej strany spojovacieho prvku **1** zasunie náustok **18** alebo nosný nadstavec **16** alebo **17**.
- Alternatívne môžete na inhalačnú použiť masku pre dospelú osobu alebo detskú masku (**14** alebo **15**). Na to potrebujete spojovací prvok masky namiesto spojovacieho prvku **12**. Uistite sa, že sa spínač zapnutia/vypnutia **3** nachádza vo vypnutej polohe („O“) a sieťovú zástrčku zasuníte do zásuvky. Koniec vzduchovej hadice **13** pevne nasuňte na pripojenie pre vzduchovú hadicu **10** kompres. Druhý koniec nasuňte na prípojku pre vzduchovú hadicu **7** súpravy rozprašovača.

UPOZORNENIA

- **Uistite sa, že sú všetky časti navzájom pevne spojené. Hadicové prípojky musia byť pevne nasunuté na vzduchovom výpuste kompresoru a súprave rozprašovača.**
- **Dbajte na to, aby ste nerozliali inhalačný roztok.**
- **Držiak rozprašovača **6** použite na dočasné uskladnenie súpravy rozprašovača.**

Vykvanie inhalácie

Podľa možnosti sa posadte do vzpriamenej polohy.

a) Inhalácia s náustkom:

Pery tesne priložte k náustku **18**. Prístroj zapnite pomocou spínača zapnutia/vypnutia **3** („I“). Rozprašovač vytvorí viditeľnú hmlu (aerosól). Teraz pomaly a zhlboka vdychujte ústami a vydychujte nosom. Ak si chcete spraviť prestávku, na krátko prerušte a vyberte náustok **18** z úst. Znova ho vezmite do úst (pery tesne priložené k náustku) a znova pomaly vdychujte a vydychujte.

b) Inhalácia s maskou resp. s nosným nadstavcom:

Alternatívne k náustku **18** sa v obsahu dodávky nachádza detská maska **15**, maska pre dospelú osobu **14**, ako aj nosný nadstavec **16** a **17**). Tak je možné aerosól vdychovať nosom, čo umožňuje aplikáciu viac pre horné dýchacie cesty. Obzvlášť deti vnímajú túto aplikáciu ako príjemnú.
Maska: Masku pridržte zľahka priliečenú na nose. Maska musí tesne priliehať, avšak nemá tlačiť.
Nosný nadstavec: Obe trubičky opatne zavedte do nosných dierok a počas inhalácie ich tam držte.

Prístroj zapnite spínačom zapnutia/vypnutia **3** („I“). Rozprašovač vytvorí viditeľnú hmlu (aerosól). Teraz pomaly a hlboko vdychujte nosom. Následne pomaly vydychujte.



UPOZORNENIA
- **Jednotku rozprašovača by ste mali podľa možnosti držať zvisle. Miernе naklonená poloha však neovplyvňuje aplikáciu (bezpečné proti vytečeniu). Kvôli plnej funkčnosti dbajte pri inhalácii na to, aby ste prístroj nenakláňali viac ako 45° do každého smeru.**
- **Účinko terapie môžete zlepšiť, keď po vdýchnutí krátko zadržíte dych. Toto ale nie je nutné pre všeobecný úspech terapie. Dôležité je, aby ste počas rovnomerného vdychovania a vydychovania zostali pokojný a uvoľnený. Neinhalujte príliš rýchlo. Keď si chcete spraviť prestávku, na krátko aplikáciu prerušte.**



VÝSTRAHA
- **Inhalačná aplikácia by nemala trvať dlhšie ako 20 minút. Ak sa kompresor prevádzkuje dlhšie, hrozí nebezpečenstvo prehriatia a chybných funkcií. Po použití by mal prístroj chladnúť minimálne 40 minút.**
- **Zabráňte prekrytiu / zablokovaniu vetracích otvorov a vzduchového filtra.**

Ukončenie inhalácie

Pri ukončení inhalácie prístroj vypnite stlačením spínača zapnutia/vypnutia **3** („O“), aj vtedy, keď ste nespotebovali celý inhalát. Zvyšok inhalátu vylejte. Už ho nepoužívajte. Prístroj vyčistite okamžite po každom použití (pozrite aj „Čistenie a údržba“).

UPOZORNENIA

- **Pri použití masky resp. nosného nadstavcu zostáva väčšie množstvo aerosólu na sliznici v nose a nosohltane ako pri použití s náustkom.**
- **Po použití náustku počas určitého času môže dôjsť k tomu, že sa pri použití nazhromaždí niekoľko kvapiek roztoku v nátrubku náustku. Toto však nemá žiadny vplyv na prevádzku a funkciu prístroja. Po použití kvapky odstráňte mäkkou handrou.**

Čistenie a údržba
Následujúce kroky vykonajte kvôli čisteniu a dezinfekcii pred prvým použitím, po každom použití ako aj po dlhšom nepoužívaní (cca 4 týždne).

Čistenie

- Prístroj vypnite a sieťovú zástrčku vytiahnite zo zásuvky.
- Vzduchovú hadicu **13** odpojte od jednotky rozprašovača a rozprašovač rozložte na jednotlivé časti. Prípadne zlikvidujte zvyšky liečiva nachádzajúce sa v nádržke rozprašovača. V zmysle aktívnej ochrany vód by sa zvyšky liečiv nemali vylievat do kanalizácie, ale zlikvidovať v netriedenom odpade napr. pomocou utierok z buničiny.
- Všetky časti súpravy rozprašovača vypláchnite teplou vodou (cca 40 °C) a trochu čistiaceho prostriedku. Následne všetky časti ešte raz vypláchnite vodou (cca 40 °C bez čistiaceho prostriedku). Teraz musíte časti jednotky rozprašovača ešte vydezinfikovať – pozrite pod „Dezinfekcia“.
- Kompresor môžete utrieť mäkkou, miernе navlhčenou handričkou. Nepoužívajte žiadne agresívne látky, ako napr. prostriedok na drhnutie alebo iné prostriedky na čistenie. To by mohlo poškodiť povrch.

Dezinfekcia

- Pred dezinfekciou dielov rozprašovača vykonajte kroky uvedené v odseku „Čistenie“.
- Na dezinfekciu je možné použitie alkoholu alebo bežných rozprašovacích dezinfekčných prostriedkov s obsahom alkoholu. Dbajte na to, aby na dieloch nastavca nezostali žiadne zvyšky dezinfekčného prostriedku, aby nedošlo k ohrozeniu počas ďalšej aplikácii inhalácie.
- Diely nechajte počas 4-5 hodín úplne vyschnúť. Jednotku rozprašovača niekoľkokrát potraste, aby sa rýchlejšie odstránili kvapky vody.

VÝSTRAHA

Dbajte na to, aby na jednotlivých dieloch nezostala zvyšková vlhkosť, skôr ako ich znova zložíte. Jednotlivé diely po dezinfekcii položte na suchú, čistú a savú podložku a všetky diely nechajte úplne vyschnúť.

Údržba vzduchovej hadice

- Po každom použití skontrolujte, či sa vo vzduchovej hadici **13** vyzrážala vlhkosť.
- Ak sa tak stalo, stiahnite ju z rozprašovača a kompresor nechajte ísť tak dlho (avšak nikdy nie dlhšie ako 20 minút!), pokiaľ prúd vzduchu nevyušíl vlhkosť. Zabráňte tak tvorbe choroboplodných zárodkov spôsobenej zvyškovou vlhkosťou.
- Hadicu nečistíte čistiacimi prostriedkami ani inými dezinfekčnými metódami. Z vonkajšej strany môžete hadicu utrieť handričkou ponorenou do jemného mydlového ľúhu. Ak hadica na vnútornej strane vykazuje znečistenia, musí byť vymenená.

Výmena filtra

- Pri viditeľnom znečistení (napr. zmena farby) alebo vlhkosti, najneskôr však každých 60 dní, musí byť vymenený vzduchový filter **2** v kompresore. K tomu postupujte takto:
- Kryt vzduchového filtra **2**.
 - Starý filter vyberte napr. pomocou nového špáradla.
 - Vložte nový filter a kryt znova nasadte do jeho pôvodnej polohy.

VÝSTRAHA

- Používajte výhradne nové originálne filtre od medisana, ktoré sú vhodné pre tento výrobok.

- Filter nevymývajte.

Životnosť

Prístroj má pri frekvencii aplikácií 10 inhalácií za deň zakaždým po 20 minút pri teplote v miestnosti (25 °C) očakávanú životnosť 3 rokov (jednotka kompresora). Diely príslušenstvo majú odlišujúcu sa životnosť: jednotka rozprašovača: 100 dní / náustok & nosný nadstavec: 3 mesiace / vzduchová hadica: 1 rok / vzduchový filter: 2 mesiace / maska: 1 rok

Odstraňovanie porúch

Problém: Kompresor po zapnutí nefunguje.

Možná príčina: Sieťová zástrčka nie je správne zapojená v zásuvke.

Riešenie: Prístroj vypnite („O“) a sieťovú zástrčku zasuníte do vhodnej zásuvky. Nepoužívajte predlžovacie káble, atď. Prístroj znova zapnite.

Problém: Žiadne rozprašovanie.

Možná príčina: Chýba rozprašovacia hlava alebo žiadny resp. príliš málo inhalačného roztoku v nádržke rozprašovača.

Riešenie: Súpravu rozprašovača zmontujte správne. Do nádržky rozprašovača naplňte min. 2 a max. 10 ml inhalačného roztoku.

Problém: Žiadny alebo len malý rozprašovací výkon.

Možná príčina: Jednotka rozprašovača nie je zmontovaná správne alebo je držaná šikmo. Vzduchová hadica nie je namon-tovaná správne alebo je zalomená alebo defektná.

Riešenie: Postupujte podľa pokynov v kapitole Príprava inhalácie. Pri inhalácii dbajte na to, aby ste prístroj nenakláňali v žiadnom smere o viac ako 45°. Skontrolujte správne pripojenie vzduchovej hadice na kompresor a jednotku rozprašovača. Nesmie byť zalomená alebo stlačená. Keď je hadica poškodená, vymeňte ju.

Problém: Prístroj sa veľmi rozhorúči.

Možná príčina: Prístroj je zakrytý alebo beží dlhšie ako 20 minút.

Riešenie: Prístroj nezakrývajte. Prístroj nechajte vychladnúť počas 40 minút.

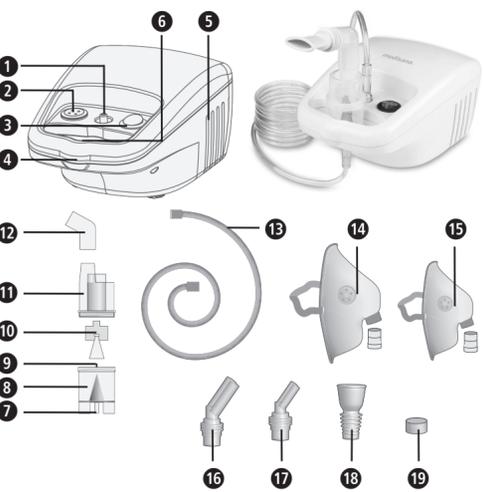
Smernice / normy

Tento inhalačný prístroj zodpovedá požiadavkám smernice 93/42/EHS (smernica ES o zdravotníckych prostriedkoch) a EN 13544-1: 2007 Respiračné terapeutické prístroje – časť 1: Rozprašovacie systémy a ich komponenty. Elektromagnetická zlučiteľnosť: Prístroj zodpovedá požiadavkám normy EN 60601-1-2 pre elektromagnetickú zlučiteľnosť. Podrobnosti k týmto nameraným údajom je možné nájsť v samostatnej prílohe.

Upozornenie k likvidácii

medisana

SI
Navodila za uporabo
Inhalator IN 500



Naprava in elementi za upravljanje

Enota kompresorja

- 1** Priključek naprave za zračno cev
- 2** Zračni filter (s pokrovom)
- 3** Stikalo za vklop/izklop
- 4** Nosilni ročaj
- 5** Zračna zarez
- 6** Držalo nebulatorja

Komplet nebulatorja

- 7** Priključek nebulatorja za zračno cev
- 8** Rezervoar nebulatorja
- 9** Podpore
- 10** Razpršilna glava
- 11** Zgornji del nebulatorja
- 12** Povezovalni kos za ustnik in nastavek za nos
- 13** Zračna cev
- 14** Mask
- 15** Mask
- 16** Mask
- 17** Nastavek za nos za otroke
- 18** Ustnik
- 19** Nadomestni zračni filter

Pojasnilo risb

 Ta navodila za uporabo sodijo k tej napravi. Vsebujejo pomembne informacije o prvem zagonu in upravljanju naprave. Navodila za uporabo preberite v celoti. Neupoštevanje teh navodil lahko pripelje do težkih poškodb ali škode na napravi.

OPOZORILO

Te varnostne napotke je potrebno upoštevati, da se preprečijo morebitne poškodbe uporabnika.

POZOR

Te napotke je potrebno uporabljati, da se preprečijo možne poškodbe naprave.

NAPOTEK

Ti napotki Vam zagotavljajo dodatne informacije za inštalacijo ali obratovanje.

	Klasifikacija naprave: Tip BF		Zaščitite pred vlago
	Kategorija zaščite II		Izmenični tok
	Številka LOT		Serijska številka
	Proizvajalec		Datum proizvodnje

Pravilna uporaba

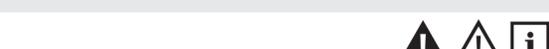
- Inhalator **medisana IN 500** je namenjen za oralno ali nazalno inhalacijsko terapijo z zdravilnim aerosolom v zasebnih gospodin-jstvih. Napravo lahko uporabljajo bolniki, ki so se temeljito sezna-nili z načinom delovanja naprave in jo uporabljajo s tekočim zdravi-lom, ki ga je predpisal oz. priporočil zdravnik ali lekarnar.
- Uporabnik mora predhodno prebrati navodila za uporabo in razumu-eti njihovo vsebino in delovanje naprave.
- Vedno upoštevajte podatke v spremni dokumentaciji zdravila za inhalariranje oz. sledite navodilom Vašega zdravnika ali lekarnarja.

Kontraindikacije

- Inhalator **medisana IN 500** lahko uporabljajo samo osebe, ki lako-samostojno dihaajo in so pri zavesti.
- Naprava ni namenjena uporabnikom, ki dihaajo preko operativno izvedene odprtine sapnika (traheostoma).

SI POMEMBNI NAPOTKI! OBVEZNO SHRANITE!

 **Pred uporabo izdelka skrbno preberite navodila za uporabo, še posebej varnostne napotke. Navodila za uporabo shranite za nadaljnjo uporabo. Če napravo posredujete tretjim osebam, potem obvezno priložite ta navodila za uporabo.**



Varnostni napotki

- Napravo uporabljajte samo v skladu z njenim namenom in v skladu z navodili za uporabo. Ob nepravilni uporabi preneha pravica do garancije.
- Vsaka druga uporaba od tukaj navedene velja kot nepravilna uporaba in se smatra kot nevarna. Pri nepravilni uporabi preide jamstvo za varno delovanje naprave na uporabnika.
- Trajanje posamezne terapije ne sme presegati 20 minut.
- Uporabljajte samo originalne dodatne in nadomestne dele proizvajalca.
- Uporabljajte samo zdravila v tekoči obliki, ki so primerna za inhalacijsko terapijo. Pred začetkom terapije z napravo se pos-vetujte z zdravnikom ali lekarnarjem glede trajanja terapije, doziranja, pogostnosti uporabe in izboru zdravil.
- Za meglico ne uporabljajte čiste vode.
- Ta naprava ni namenjena temu, da bi jo uporabljale osebe (vključno z otroci) z omejenimi fizičnimi, senzornimi ali duševnimi sposobnostmi ali s pomanjkanjem izkušenj in/ali pomanjkanjem znanjenja, razen, če jih pri tem nadzoruje oseba, ki je odgo-vorna za njihovo varnost ali pa so od te osebe prejele navodila za uporabo naprave.
- Za zagotovitev, da se otroci ne igrajo z napravo, morajo biti pod nadzorom.
- Majhne dele kot npr. zračni filter, lahko otroci pogoltnejo. Vse majhne dele zaradi tega shranjujte in odlagajte izven dosega otrok.
- Naprave na uporabljajte in ne skladiščite ne mestih, kjer je izpostavljena nevarnim param ali hlapnim spojinam.
- Naprave ne uporabljajte v bližini zmesi za anestezijo, ki so vnetljive z zrakom ali kisikom.
- Preprečite stik s konicastimi ali ostrimi predmeti.
- Zračna zarez **2** naprave mora vedno biti dostopna. Naprave nikoli ne postavljajte na mesta, kjer je zračna zarez blokiran in na napravo tudi ne odlagajte nobenih predmetov (npr. brisače, odeje itd.).
- V nobenem primeru ne blokirajte pokrova zračnega filtra **2**.
- V notranjost naprave na vstavljajte nikakršnih predmetov ali telesnih delov (prstov ipd.).
- Naprave ne uporabljajte na preprogah ali v okolju, močno obremenjenem s prahom (kot npr. pod posteljo).
- Nebulator ni primeren za uporabo v anestezijskih dihalnih sistemih ali sistemih za pljučno ožvjljanje.
- Naprave ne uporabljajte pri kopanju ali tuširanju.
- Naprave ne uporabljajte v okolju z več kot 40°С temperature.
- Naprave ne puščajte zunaj ali v vlažnem okolju. Naprava ni vodotesna.
- Napravo uporabljajte in shranjujte samo na mestih, na katerih je zagotovljena varna postavitev, da ne more pasti. Obstaja nevarnost poškodb oz. nevarnost loma za pod napravo nahajajoča se bilja ali predmete.
- Naprave ne uporabljajte v bližini visokofrekvenčnih elektromagnetnih oddajnikov.
- Kabl
- Če sta kabel ali vtič poškodovana, potem naprave ne uporabljajte.
- Če potegnete vtič iz vtičnice lahko napravo popolnoma odklopite iz električnega napajanja.
- V vse cve in kabli naprave morajo biti napeljani tako, da ne predstavljajo nevarnosti spolkovanja in da je izključeno tveganje zadržitve.
- Kabl naprave ne vlecite čez ostre robove; ne zatikajte ga in ne uporabljajte ga v bližini virov vročine.
- Da bi preprečili nevarnost električnega udara takoj izvlecite vtič iz vtičnice:
 - ob motnjah v času uporabe,
 - po vsaki uporabi,
 - pred vsakim čiščenjem in nego.

- Kabl naprave nikoli ne ovijajte okrog naprave.
- Če je kabel poškodovan, ga lahko zamenja samo podjetje **medisana**, pooblaščen strokovni prodajalec ali ustrezno usposo-bljena oseba, da bi preprečili poškodbe.
- Bodite pozorni na to, da v notranjost naprave ne vdre voda. Če pride naprava v stik z vlago, takoj izvlecite vtič in se posvetuje s servisnim mestom.
- Naprave pri čiščenju nikoli ne držite pod tekočo vodo.
- V primeru motenj naprave ne popravljajte sami. Popravila naj izvede pooblaščen servis.
- Ko se zdravilni aerosol nahaja v rezervoarju nebulatorja, tega ne prevažajte in ga ne puščajte brez nadzora.
- Preprečite tresljaje naprave in pazite, da Vam ne pade na tla.
- Naprave ne uporabljate za živali.
- Naprave nikoli ne uporabljajte če ste zaspani ali omočeni.
- V primeru diabetesa ali drugih bolezni se pred uporabo naprave posvetujte s svojim zdravnikom.
- Nosečnice morajo upoštevati potrebne previdnostne ukrepe in svojo največjo individualno obremenitev, po potrebi se naj posvetujejo s svojim zdravnikom.
- Naprave ne uporabljajte, če področje uporabe izkazuje oteklino, opekline, vnetja, kožne izpuščaje, rane ali občutljiva mesta.
- Terapija bi morala biti prijetna. Če občutite bolečine ali se Vam terapija zdi neprijetna, potem prekinite s terapijo in se pos-vetuje s svojim zdravnikom.

Pred uporabo

-  **OPOZORILO**
Zaradi onesnaženega nebulatorja obstaja tveganje za okužbo. **Pred vsako uporabo upoštevajte higijenske ukrepe (npr. temeljito umivanje rok) in se prepričajte, da nebulator pred prvo uporabo in po vsaki uporabi očistite in razkužite v skladu z navodili v »Čiščenje in nega«.**

- Pred prvo uporabo razkužite vse dele nebulatorja, vključno z ustnikom in masko in kasneje tudi po vsaki uporabi, kakor tudi po daljšem obdobju, ko naprave niste uporabljali, glejte napotke pod »4.1. čiščenje in nega«.
- Po razkuževanju je potrebno vse dele nebulatorja splahniti s čisto, prekuhano vodo.
- Pred vsako uporabo preverite ohišje, kabel, vtič, zračno cev **15** in odprtine za priključke cevi (**1** in **7**), da so nepoškodovani in preverite ali naprava pravilno deluje.
- Če je naprava vidno poškodovana ali domnevate, da ima napako, potem inhalatorja ne uporabljajte. Takoj izvlecite vtič iz vtičnice in se posvetujte s servisnim mestom.
- Preden napravo priključite na elektriko bodite pozorni na to, da na tipski tablici navedena omrežna napetost ustreza tisti Vašega električnega omrežja. Ne uporabljajte vtičnic z več priključki ali podaljškov.
- Rezervoar nebulatorja nikoli ne polnite z več kot 10 ml ene ustrezne tekočine za inhalacijo.
- Preden začnete z uporabo naprave se pričajte se, da so vsi sestavni deli pravilno sestavljeni.
- Prepričajte se, da je zračni filter **2** čist. Če zračni filter kaže spremembo barve ali pa je bil uporabljen več kot 2 meseca, potem ga je potrebno zamenjati. Prepričajte se, da je pravilno montiran.
- Da bi preprečili, da se zračna cev **13** v času uporabe ne odklopi, se prepričajte, da je trdno privita na ustreznih priključkih (**1** in **7**) na napravi in na enoti nebulatorja. Po potrebi je za priključnim mestom možno cev narahlo priviti.

V času uporabe

- Pri vsaki uporabi uporabljajte samo sveže zdravilni aerosol.
- Nikoli ne blokirajte odprtin zgornjega dela nebulatorja **11**.
- Nebulator uporabljajte po možnosti v navpičnem položaju. V času uporabe ga ne stresajte.
- V času uporabe pride zaradi delovanja kompresorja do vibracije in do nastanka hrupa. To je običajno in ne predstavlja napačnega delovanja naprave.

Po uporabi

- Naprave nikoli ne sušite v mikrovalovki ali s sušilcem za lase.
- Napravo in vse dele skladiščite samo v popolnoma suhem in izpraznjenem stanju na suhem in čistem mestu.
- Po terapiji inhalacije je potrebno morebitne ostanke zdravilnega aerosola odstraniti. Vse dele je potrebno temeljito očistiti in razkužiti, glej poglavje Čiščenje in nega.
- Naprave ne skladiščite s prepognjeno ali zvito zračno cevjo **13**.

Obseg dobave in embalaža

Najprej preverite ali je obseg dobave popoln in, da izdelek ne kaže nikakršnih pomanjkljivosti. V primeru dvoma izdelka ne uporabljajte in se posvetujte s servisnim mestom. V obseg dobave sodi:

- 1 inhalator **medisana IN 500** s kompletom nebulatorja in zračno cevjo, 1 ustnikom, 1 nastavkom za nos za odrasle,
- 1 nastavkom za nos za otroke, 1 masko za odrasle in 1 otroško masko
- 5 nadomestnih zračnih filtrov
- 1 navodila za uporabo

 Embalaža se lahko reciklira ali pa se lahko ponovno predela. Prosimo, da embalažo, ki je več ne potrebujete, pravilno odložite med odpadke. Če pri odpiranju opazite poškodbo, ki je nastala pri transportu, se prosimo takoj posvetujte z Vašim prodajalcem.

OPOZORILO

Bodite pozorni na to, da folije embalaže ne pridejo v roke otrok. Obstaja nevarnost zadržitve!

Prilpava na inhalacijo

OPOZORILO

 **Komplet nebulatorja očistite in razkužite, kot je opisano v poglavju »Čiščenje in nega«, da tako preprečite morebitno infekcijo zaradi onesnaženih delov! Dodatno je potrebno izvesti splošne higijenske ukrepe, kot je razkuževanje rok, higijensko ravnanje z zdravili itd.**

NAPOTEK

 **Pred začetkom terapije se posvetujte s svojim zdravnikom o dolinzi, doziranju in pogostnosti uporabe. Glede na cilj terapije (npr. zdravljenje pljuč = uporaba ustnika ali zdravljenje nosnega predela in žrela = uporaba maske) se izbere način terapije. O tem se posvetujte s svojim zdravnikom.**

- Zgornji del nebulatorja **1** obrnite v nasprotni smeri urinega kazalca in ga vzemite iz rezervoarja nebulatorja **8**.
- Razpršilno glavo **10** namestite na podporo **4**.
- V rezervoar nebulatorja **8** napolnite količino raztopine za inhalacijo (vsebina najmanj 2 ml in največ 10 ml), ki jo določi zdravnik ali proizvajalec. Če ste rezervoar preveč napolnili ga izpraznite in očistite komplet nebulatorja, kot je navedeno v poglavju »Čiščenje in nega«.
- Pritrđite zgornji del nebulatorja **11**, tako da ga privijete na rezervoar nebulatorja **8** v smeri urinega kazalca, dokler navoj trdno ne naseada.
- Nato vstavite ustnik **18** ali nastavek za nos **17** na zgornji del nebulatorja. V ta namen potisnite povezovalni kos **12** z daljšo stranjo na podporo na zgornji strani zgornjega dela nebulatorja **11** in nato potisnite ustnik **18** ali nastavek za nos **17** ali **17**) v kratko stran povezovalnega kosa **12**.
- Alternativno lahko za inhalacijo uporabite masko za odrasle ali za otroke (**14** ali **15**). V ta namen potrebujete povezovalni kos za masko, namesto povezovalnega kosa **12**. Prepričajte se, da se stikalo za vklop/izklop **3** nahaja na položaju Izklop (»O«) in vstavite vtič v vtičnico. En konec zračne cevi **13** vstavite trdno na priključek za zračno cev **1** kompresorja. Drugi konec vstavite na priključek za zračno cev **7** kompleta nebulatorja.

NAPOTKI

- Prepričajte se, da so vsi deli medsebojno dobro povezani. Cevni priključki morajo biti trdno pritrjeni na izpust zraka kompresorja in na komplet nebulatorja.**
- Bodite pozorni na to, da ne razlijete raztopine za inhalacijo.**
- Držalo nebulatorja 6 uporabite za začasno skladiščenje kompleta nebulatorja.**

Izvajanje inhalacije

Sedite v čim bolj zrvanem položaju.

a) Inhalacija z ustnikom:

Z ustnicami povsem zaobjemite ustnik **18**. Napravo vklopite s stikalom VKLOP/IZKLOP **3** (»I«). Nebulator sedaj proizvaja vidno meglico (aerosol). Sedaj počasi in globoko vdihnite skozi usta in ponovno izdihnite skozi nos. Če želite premor, potem prekinite za kratek čas in vzemite ustnik **18** iz ust. Nato ga ponovno vstavite v usta (ustnice ga tesno objamejo) in ponovno počasi vdihujete in izdihujete.

b) Inhalacija z masko oz. nastavkom za nos:

Alternativno k ustniku **18** je v obsegu dobave tudi maska za otroke **16**, maska za odrasle **14** in nastavek za nos (**16** in **17**). Ta omogoča dihanjevanje aerosola skozi nos za terapijo zgornjih dihalnih poti. Ta terapija je še posebej prijetna za otroke.

Maska: Masko narahlo stisnite nad nosom. Maska mora nos tesno objemati, vendar ga ne sme stiskati.

Nastavek za nos: Obe podpori vstavite v nosne odprtine in jih v času inhalacije držite na tem mestu.

Napravo vklopite s tipko VKLOP/IZKLOP **3** (»I«). Nebulator proizvaja vidno meglico (aerosol). Sedaj počasi in globoko vdih-nite skozi nos. Nato počasi izdihnite.

NAPOTKI

- Enoto nebulatorja držite čim bolj pokončno. Rahel nagib sicer ne vpliva na terapijo (naprava je zaščitena pred iztekom). Za popolno funkcijsko sposobnost bodite pri inhalaciji pozorni na to, da naprave ne nagnete za več kot 45°.

- Učinek terapije lahko izboljšate, če po vdihu za kratek čas zadržite. Za splošen učinek terapije pa to ni potrebno. Pomembno je, da ostanete mirni in sproščeni, medtem pa enakomerno vdihujete in izdihujete. Ne inhalirajte hitro. Če želite narediti premor, potem za kratek čas prekinite.

OPOZORILO

- Terapija inhalacije ne sme presegati 20 minut. Če kompresor dalj časa deluje, obstaja nevarnost pregretja in napačnega delovanja. Po uporabi se mora naprava ohlajati najmanj 40 minut.

- Preprečite pokrivanje/blokiranje zračne zareze in zračnega filtra.

Zaključek inhalacije

Pri prenehanju inhalacije izklopite napravo s pritiskom tipke VKLOP/IZKLOP **3** (»O«) tudi takrat, če ne želite porabiti celotne-ga inhalata. Preostali inhalat izlijte ven. Ne uporabite ga ponovno. Po vsaki uporabi takoj očistite napravo (glej tudi »Čiščenje in nega«).

NAPOTKI

- Pri uporabi maske oz. nastavka za nos ostane na sluznici v območju nosu in žrela večja količina aerosola, kot pri uporabi z ustnikom.**
- Če ustnika dalj časa ne uporabljate se lahko zgodi, da se pri uporabi nabere nekaj kapljic raztopine na začetku cevi ustnika. To pa nima nikakršnega vpliva na delovanje naprave. Po uporabi odstranite kapljice z mehko krpo.**

Čiščenje in nega

Za čiščenje in razkuževanje pred prvo uporabo, po vsaki uporabi in po daljšem obdobju, ko niste naprave uporabljali (pribl. 4 tedne) je potrebno izvesti naslednje korake.

Čiščenje:

- Napravo izklopite in izvlecite vtič iz vtičnice.
- Zračno cev **13** ločite od enote nebulatorja in nebulator razstavite v svoje posamezne dele. Ostanke zdravil v nebulatorju odložite med odpadke. V smislu aktivnega varstva voda ostanok zdravil ni dovoljeno spuščati v kanalizacijo, temveč jih je potrebno npr. s celuloznimi krpami odložiti med ostanke odpadkov.
- Vse dele nebulatorja splahnite z mlačno vodo (pribl. 40°С) in nekaj čistilnega sredstva. Nato ponovno vse dele splahnite s toplo vodo (pribl. 40° brez čistilnega sredstva). Sedaj je potrebno dele enote nebulatorja samo še razkužiti – glej pod »Razkuževanje«.
- Kompresor lahko obrišete z mehko, rahlo vlažno krpo. Ne uporabljajte agresivnih sredstev, kot npr. mleka za drgnjenje ali drugih sredstev za čiščenje. To lahko načne površino izdelka.

Razkuževanje:

- Pred razkuževanjem je potrebno dele nebulatorja očistiti, kot je navedeno v poglavju »Čiščenje«.
- Za razkuževanje je možna uporaba alkohola ali običajnih alkoholnih sredstev za razkuževanje s pršenjem. Bodite pozorni na to, da v priključnih delih ne ostanejo nikakršni ostanki razkuževalnega sredstva, kar bi lahko ogrozilo naslednjo terapijo inhalacije.
- Pustite, da se deli popolnoma posušijo v naslednjih 4 do 5 urah. Enoto nebulatorja nekajkrat dobro pretresite, da hitreje odstranite kapljice vode.

OPOZORILO

Preden posamezne dele ponovno sestavite skupaj bodite pozorni na to, da se na njih ne naha-jajo ostanke vlage. Po dezinfekciji odložite posamezne dele na suho, čisto in vpojno podlago in pustite, da se popolnoma posušijo.

Nega zračne cevi

- Po vsaki uporabi preverite, ali se je v zračni cevi **13** nabrala vlaga.
- Če je temu tako, potem jo snemite z nebulatorja in pustite, da kompresor tako dolgo deluje (vendar ne več kot 20 minut), da zračni tok vlago posuši. Tako preprečite nastanek bakterij zaradi ostankov vlage.
- Cevi ne čistite s čistilnimi napravami ali drugimi načini za razkuževanje. Zunanjo stran cevi lahko obrišete s krpo, ki jo po-topite v blago milnico. Če so na notranji strani cevi vidne nečistoče je potrebna zamenjava cevi.

Menjava filtra

Pri vidnih nečistočah (npr. sprememba barve) ali vlažnosti, je potrebno zračni filter **2** v kompresorju zamenjati najkasneje vsakih 60 dni. Pri tem ravnajte kot sledi:

- Pokrov zračnega filtra **2** odstranite.
- Odstranite stari filter npr. z neuporabljenim zobortrebecm.
- Vstavite nov filter in ponovno namestite pokrov na svoj prvotni položaj.

OPOZORILO

- Uporabljajte izključno nove originalne filtre podjetja medisana, ki so primerni za ta izdelek.

- Filterv ne perite.

Življenjska doba

Pri pogostnosti uporabe 10 inhalacij na dan po 20 minut pri sobni temperaturi (25°С) ima naprava pričakovano življenjsko dobo 3 let (enota kompresorja). Za dodatne dele velja drugačna življenjska doba: enota nebulatorja: 100 dni / ustnik & nastavek za nos: 3 mesece / zračna cev: 1 leto / zračni filter: 2 meseca / maska: 1 leto.

Odpravljanje napak

Težava: Kompresor po vklopu ne deluje.

Možen vzrok: Vtič ni pravilno priključen v vtičnico.

Rešitev: Napravo izklopite (»O«) in ponovno vstavite vtič v ustrezno vtičnico. Ne uporabljajte podaljškov itd. Nato napravo ponovno vklopite.

Težava: Nie megle.

Možen vzrok: Razpršilna glava **10** manjka ali pa ni oz. je premalo raztopine za inhalacijo v rezervoarju nebulatorja.

Rešitev: Komplet nebulatorja pravilno sestavite. V rezervoar nebulatorja napolnite najmanj 2 in največ 10ml raztopine za inhalacijo.

Težava: Majhno ustvarjanje megle ali brez megle.

Možen vzrok: Enota nebulatorja ni pravilno sestavljena ali pa je preveč nagnjena. Zračna cev ni pravilno nameščena ali pa je prepognjena ali poškodovana.

Rešitev: Sledite navodilom v poglavju Priprava inhalacije. Bodite pozorni na to, da naprave ne nagnete za več kot 45° v določeno smer. Preverite pravilno povezavo zračne cevi do kompresorja in enote nebulatorja. Cev ne sme biti prepognjena ali stisnjena. Če je cev poškodovana jo je potrebno zamenjati.

Težava: Naprava se zelo segreje.

Možen vzrok: Naprava je pokrita ali pa deluje več kot 20 minut.

Rešitev: Naprave ne pokrivajte. Pustite, da se naprava ohlaja 40 minut.

Direktive / standardi

Ta naprava za inhalacijo ustreza zahtevam direktive 93/42/EGS (Direktiva ES o medicinskih izdelkih) in standardu EN 13544-1: 2007 naprave za zdravljenje dihanja – 1. Del: Sistemi nebulatorjev in njihovih sestavni deli.

Elektromagnetna združljivost: Naprava ustreza zahtevam standarda EN 60601-1-2 za elektromagnetno združljivost. Podrob-nosti k tem merilnim podatkom so navedene na ločeni prilogi.

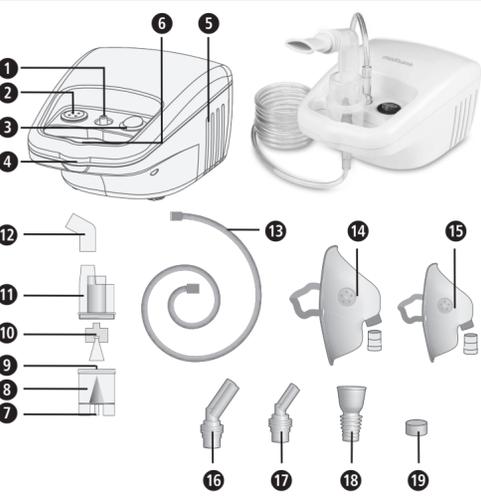
Napotek za odlaganje

 Te naprave ni dovoljeno odlagati med gospodinjске odpadke. Vsak potrošnik je zadožen, da vse električne in elek-tronske naprave, ne glede na to, ali vsebujejo škodljive snovi ali ne, odloži na zbirni lokaciji svojega mesta ali odda v trgovini, da se tako lahko odložijo na okolju varen način. Glede odlaganja se obrnite na Vaš komunalni organ ali trgovca.

Tehnični podatki	
Ime in model:	Inhalator IN 500 medisana
Oskrba za napetostjo:	230V~ 50Hz.
Poraba:	0,6A
Količina pretoka:	4 - 7 l/min
Največja prostornina prenosa:	10 ml
Velik	

medisana

HR Uputa u uporabi
Inhalator IN 500



Uređaj i elementi za upravljanje

Kompresorska jedinica

- 1** priključak za crijevo za zrak na uređaju
- 2** zračni filter (s poklopcem)
- 3** tipka uklj./isklj
- 4** ručka
- 5** otvori za ventilaciju
- 6** držač raspršivača maglice

Komplet za raspršivanje maglice

- 7** priključak za crijevo za zrak na raspršivaču maglice
- 8** spremnik raspršivača
- 9** nastavak
- 10** glava raspršivača
- 11** gornji dio raspršivača maglice
- 12** spojni element za usni nastavak i nosni nastavak
- 13** crijevo za zrak
- 14** maska za odrasle sa spojnim elementom za masku
- 15** dječja maska sa spojnim elementom za masku
- 16** nosni nastavak za odrasle
- 17** nosni nastavak za djecu
- 18** usni nastavak
- 19** zamjenski zračni filter

Objašnjenje znakova	
 Ova Uputa o uporabi pripada ovom uređaju. Ona sadrži važne informacije o stavljanju u pogon i za rukovanje. Pročitajte u cijelosti ovu Uputu o uporabi. Nepridržavanje ovih naputaka može dovesti do teških ozljeda ili šteta na uređaju.	

	UPOZORENJE
	Ovih se upozorenja treba pridržavati, kako bi se izbjegle moguće ozljede korisnika.

	POZOR
	Ovih se napomena treba pridržavati, kako bi se spriječila moguća oštećenja na uređaju.

	NAPOMENA
	Ove napomene pružaju vam korisne dodatne informacije o instalaciji ili o radu uređaja.
	Klasifikacija uređaja: Tip BF
	Razred zaštite II
	Broj ŠARŽE
	Proizvođač
	Zaštititi od vlage
	Izmjenična struja
	Serijski broj
	Datum proizvodnje

Namjensko korištenje uređaja

- Inhalator **medisana IN 500** predviđen je za oralnu i nazalnu inhalacijsku terapiju lijekovima u obliku aerosola u privatnim kućanstvima. Uređaj smiju koristiti samo pacijenti koji su se podrobno upoznali s funkcioniranjem uređaja i to samo s tekućim lijekom koji je propisao, odnosno preporučio liječnik ili ljekarnik.
- Korisnik bi prije terapije trebao pročitati ovu Uputu o uporabi i morao razumjeti njezin sadržaj te način rukovanja uređajem.
- Obratite pozornost na podatke u popratnim informacijama lijeka koji se mora inhalirati, odnosno pridržavajte se naputaka svog liječnika ili ljekarnika.

Kontraindikacije

- Inhalator **medisana IN 500** smiju koristiti samo osobe koje mogu samostalno disati i koje su pri svijesti.
- Uređaj nije prikladan za korisnike koji dišu preko operativno napravljenog otvora na dušniku (traheostoma).

	medisana GmbH Carl-Schurz-Str. 2, 41460 NEUSS NJEMAČKA
	0297
	54520 IN500 24igs A2 03/2021 Ver. 3.0

HR VAŽNE NAPOMENE! OBAVEZNO SAČUVATI!

Pažljivo pročitajte Uputu o uporabi, osobito sigurnosne napomene, prije nego započnete s radom uređaja i sačuvajte ovu Uputu za kasnije korištenje. Kada uređaj dajete drugima na korištenje, obavezno im uručite i njegovu Uputu o uporabi.

		
---	---	---

Sigurnosne napomene

- Uređaj koristite samo u skladu s njegovom namjenom i prema Uputi o uporabi. U slučaju nenamjenskog korištenja gubi se pravo na jamstvo.
- Svako drugo korištenje od ovog ovdje opisanog nije stručno i mora se smatrati opasnim. U slučaju korištenja koje nije u skladu s propisima, jamstvo za sigurno funkcioniranje uređaja prelazi na korisnika.
- Trajanje pojedinačne primjene ne smije prekoračiti 20 minuta.
- Koristite samo originalne dodatne i rezervne dijelove proizvođača.
- Za inhalacijsku terapiju koristite samo prikladne lijekove u tekućem obliku. Prije nego započnete terapiju ovim uređajem, porazgovarajte sa svojim liječnikom ili ljekarnikom o trajanju primjene, doziranju, učestalosti primjene i odabiru lijekova.
- Za stvaranje maglice ne koristite običnu čistu vodu.
- Ovaj uređaj nije predviđen da ga koriste osobe (uključujući i djecu) ograničenih fizičkih, osjetljivih ili mentalnih sposobnosti ili osobe kojima nedostaje iskustvo i/ili odgovarajuće znanje, osim ako ih nadzire osoba odgovorna za njihovu sigurnost ili ako su od iste dobile upute o tome kako koristiti ovaj uređaj.
- Djeca moraju biti pod nadzorom da bi se zajamčilo da se ne igraju uređajem.
- Sitni dijelovi, kao na primjer zračni filter, mogu se progutati. Stoga sve sitne dijelove uređaja skladištite i zbrinjavajte na način da su nedostupni djeci.
- Nemojte koristiti ili skladištiti uređaj na mjestima gdje je izložen otrovnim parama ili hlapljivim supstancijama.
- Nemojte koristiti uređaj u blizini mješavina anestezijskih sredstava koje su zapaljive sa zrakom ili kisikom.
- Izbjegavajte kontakt uređaja sa šiljatim ili oštrim predmetima.
- Prorezi za ventilaciju **5** na uređaju moraju uvijek biti slobodni. Ne postavljajte uređaj na mjestima gdje se može blokirati otvore za ventilaciju i ne stavljajte nikakve predmete na uređaj (npr. ručnike, deke i sl.).
- Ni u kom slučaju nemojte blokirati poklopac zračnog filtra **2**.
- Ne gurajte nikakve predmete ili dijelove tijela (prste i sl.) u unutrašnjost uređaja.
- Uređaj se ne smije koristiti na tapisonima ili u okruženju izloženom velikoj količini prašine (kao npr. ispod kreveta).
- Raspršivač maglice nije prikladan za korištenje u sustavima za udisanje anestezije ili u sustavima za umjetno disanje.
- Uređaj nikada ne koristite prilikom kupanja ili tuširanja.
- Ne koristite uređaj u okruženjima čija je temperatura viša od 40°C.
- Ne ostavljajte uređaj vani ili u vlažnom okruženju. Uređaj nije vodonepropustan.
- Koristite ili odlažite uređaj samo na mjestima na kojima je zajamčeno stabilno stanje i na kojima uređaj ne može pasti na pod. Postoji opasnost od ozjeda živih bića te od lomova predmeta koji se nalaze ispod.
- Ne koristite uređaj u blizini visokofrekventnih elektromagnetskih odašiljača.
- Mrežni kabel nemojte nikada dirati mokrim rukama.
- Ne koristite uređaj, ako su mrežni kabel ili mrežni utikač neispravni.
- Izvlačenjem mrežnog kabela iz utičnice uređaj se može u potpunosti odvojiti od napajanja strujom.
- Cjevčice i vodovi uređaja moraju se položiti tako da ne postoji opasnost od spoticanja i da je isključen rizik od strangulacije.
- Mrežni kabel nemojte povlačiti preko oštrih rubova, nemojte ga prignječiti i ne koristite ga u blizini izvora topline.
- Kako bi se izbjegla opasnost od strujnog udara, odmah izvucite mrežni utikač iz utičnice:
 - u slučaju smetnji tijekom korištenja
 - nakon svakog korištenja
 - prije svakog čišćenja i njege.
- Ne namatajte mrežni kabel oko uređaja.
- Ako je mrežni kabel oštećen, zamijeniti ga smije samo **medisana** ovlašteni specijalizirani prodavač ili odgovarajuće kvalificirano osoblje kako bi se spriječila opasnosti.
- Pripazite da u unutrašnjost uređaja ne dospjeje voda. Ako bi uređaj unatoč toga došao u kontakt s vlagom, odmah izvucite mrežni utikač i kontaktirajte servisnu službu.
- Uređaj nikada ne držite pod tekućom vodom radi čišćenja.
- U slučaju smetnji, ne popravljajte sami uređaj. Popravke prepustite samo ovlaštenom servisu.
- Nemojte transportirati raspršivač maglice i ne ostavljajte ga bez nadzora, dok se u spremniku jedinice za stvaranje maglice nalazi aerosol lijeka
- Izbjegavajte tresenje uređaja i nemojte dopustiti da padne.
- Ne koristite uređaj na životinjama.
- Nikada ne upotrebljavajte uređaj ako/kada ste umorni ili imate vrtoglavicu.
- U slučaju dijabetesa ili drugih bolesti prije korištenja uređaja trebate se posavjetovati sa svojim liječnikom.
- Trudnice bi trebale poduzeti potrebne mjere opreza i obratiti pažnju na vlastito opterećenje te se, prema potrebi, posavjetovati sa svojim liječnikom.
- Ne koristite uređaj, ako je područje primjene zahvaćeno oteklinama, opекotinama, upalama, osipom, ranama ili se tu nalaze osjetljiva mjesta.
- Korištenje uređaja treba biti ujedno i ugodno. Ako osjetite bolove ili ako korištenje doživljavate kao neugodu, prekinite s tretmanom i konzultirajte svojeg liječnika.

- U slučaju smetnji, ne popravljajte sami uređaj. Popravke prepustite samo ovlaštenom servisu.
- Nemojte transportirati raspršivač maglice i ne ostavljajte ga bez nadzora, dok se u spremniku jedinice za stvaranje maglice nalazi aerosol lijeka
- Izbjegavajte tresenje uređaja i nemojte dopustiti da padne.
- Ne koristite uređaj na životinjama.
- Nikada ne upotrebljavajte uređaj ako/kada ste umorni ili imate vrtoglavicu.
- U slučaju dijabetesa ili drugih bolesti prije korištenja uređaja trebate se posavjetovati sa svojim liječnikom.
- Trudnice bi trebale poduzeti potrebne mjere opreza i obratiti pažnju na vlastito opterećenje te se, prema potrebi, posavjetovati sa svojim liječnikom.
- Ne koristite uređaj, ako je područje primjene zahvaćeno oteklinama, opекotinama, upalama, osipom, ranama ili se tu nalaze osjetljiva mjesta.
- Korištenje uređaja treba biti ujedno i ugodno. Ako osjetite bolove ili ako korištenje doživljavate kao neugodu, prekinite s tretmanom i konzultirajte svojeg liječnika.

<i>Prije korištenja</i>	
	UPOZORENJE
	Opasnost od infekcije zbog prijavog raspršivača maglice! Pridržavajte se općih higijenskih mjera (npr. temeljito pranje ruku) prilikom svakog korištenja uređaja te osigurajte da je raspršivač maglice očišćen i dezinficiran prije prve kao i nakon svake daljnje uporabe prema uputama navedenim u poglavlju „Čišćenje i održavanje“!

- Dezinficirajte sve dijelove kompleta za raspršivanje maglice uključujući usni nastavak i masku, prije prve uporabe, a kasnije nakon svakog korištenja, kao i nakon dužeg nekorištenja; pogledajte napomene pod „Čišćenje i održavanje“
- Nakon dezinfekcije svi dijelovi raspršivača maglice moraju se isprati čistom, prokuhanom vodom.
- Prekontrolirajte prije svake uporabe jesu li kudište, mrežni kabel, mrežni utikač, crijevo za zrak **6** te priključni otvori za cjevčicu (**1**) i **7**) neoštećeni te isto tako provjerite funkcionira li uređaj normalno.
- Ako je inhalator ima vidljivih oštećenja ili sumnjate na kakav kvar, nemojte ga stavljati u pogon. Odmah izvucite mrežni utikač iz utičnice i kontaktirajte servisnu službu.
- Prije priključivanja uređaja na električnu mrežu pripazite da električni napon naveden na tipskoj oznaci uređaja odgovara naponu vašeg izvora struje. Ne koristite produžne letve ili produžne kabele.
- U spremnik raspršivača maglice nemojte nikada ulijevati više od 10 ml prikladne tekućine za inhalaciju.
- Prije upotrebe uređaja provjerite jesu li svi dijelovi pravilno sastavljeni.
- Provjerite je li zračni filter **2** čist. Ako bi se na zračnom filtru primijetilo promjene u boji ili se zračni filter koristio duže od 2 mjeseca, onda ga se mora zamijeniti. Provjerite je li ispravno montiran.
- Kako bi se izbjeglo da se crijevo za zrak **6** odvoji tijekom rada, provjerite je li isto čvrsto priključeno na odgovarajuće priključke (**1**) i **7**) na uređaju i na jedinici za raspršivanje maglice. Eventualno se cjevčica prilikom spajanja može lagano zakrenuti.

Tijekom korištenja

- Pnlikom svake primjene koristiti samo svježi aerosol lijeka.
- Nemojte nikada blokirati otvore gornjeg dijela raspršivača maglice **1**.
- Ako je ikako moguće, koristite raspršivač maglice u ispravnom položaju. Nemojte ga tresiti tijekom korištenja.
- Tijekom uporabe uređaja zbog rada kompresora nastaju vibracije i šumovi. To je normalno i ne ukazuje na krivo funkcioniranje uređaja.

Nakon korištenja

- Uređaj nikada ne sušite u mikrovalnoj pećnici ili fenom.
- Uređaj i sve dijelove čuvajte samo prazne i u potpuno suhom stanju na suhom i čistom mjestu.
- Nakon inhalacije eventualni ostaci aerosola lijeka moraju se zbrinuti. Svi se dijelovi moraju temeljito očistiti i dezinficirati, vidi poglavlje „Čišćenje i održavanje“.
- Uređaj nikada ne čuvajte s presavijenim ili izvitoperenim crijevom za zrak **6**.

Opseg isporuke i ambalaža

Molimo provjerite najprije je li sve isporučeno i ima li na proizvodu kakvih oštećenja. U slučaju dvojbe ne koristite proizvod i stupite u kontakt sa servisnom službom. U opseg isporuke pripada:

- 1 **medisana** inhalator **IN 500** s kompletom za raspršivanje maglice i crijevom za zrak, 1 usni nastavak, 1 nosni nastavak za odrasle, 1 nosni nastavak za djecu, 1 maska za odrasle i 1 maska za djecu
- 5 zamjenskih zračnih filtera
- 1 Uputa o uporabi

-  Ambalaža se može ponovno iskoristiti ili vratiti u kružno gospodarstvo. Ambalažni materijal koji vam više nije potreban zbrinite u skladu s propisima. Ako prilikom raspakiranja primijetite štetu nastalu u transportu, molimo da odmah stupite u kontakt sa svojim trgovcem.

	UPOZORENJE
	Vodite računa o tome da folije ambalaže ne dospiju u ruke djece. Postoji opasnost od gušenja!

	UPOZORENJE
	Očistite i dezinficirajte komplet za raspršivanje maglice kako je opisano u poglavlju „Čišćenje i održavanje“ kako bi se izbjegla moguća infekcija zbog prijevih dijelova! Dodatno se treba pridržavati općih higijenskih mjera kao što su dezinfekcija ruku, higijensko rukovanje lijekovima, itd.

	NAPOMENA
	Razgovarajte sa svojim liječnikom prije početka terapije o dužini, doziranju i učestalosti primjene. Ovisno o ciljevima terapije (npr. liječenje pluća = korištenje usnog nastavka ili liječenje područja nosa i grla = korištenje maske) mora se odabrati način primjene. Posavjetujte se i o tome sa svojim liječnikom.

- Odvrnite gornji dio raspršivača maglice **11** u smjeru suprotnom od kretanja kazaljke na satu i skinite ga sa spremnika raspršivača maglice **8**.
- Stavite glavu raspršivača **10** na nastavak **9**.
- Napunite spremnik raspršivača maglice **8** otopinom za inhalaciju u količini koju odredi liječnik ili proizvođač (minimalni sadržaj 2 ml i najviše 10 ml). Ako ste prepunili spremnik, ispraznite ga i očistite komplet za raspršivanje maglice kako je navedeno u poglavlju „Čišćenje i održavanje“.
- Pričvrstite gornji dio raspršivača maglice **11** tako što ćete ga navnuti na spremnik raspršivača maglice **8** u smjeru kazaljke na satu, sve dok čvrsto ne sjedne.
- Nakon toga nataknite ili usni nastavak **16** ili nosni nastavak (**16** ili **17**) sa spojnim elementom za usni nastavak i nosni nastavak **12** na gornji dio raspršivača maglice. Pri tome spojni element **12** s dužom stranom natakните na cijevni nastavak na gornjoj strani gornjeg dijela raspršivača maglice **11** i potom umetните usni nastavak **16** ili nosni nastavak (**16** ili**17**) u kraću stranu spojnog elementa **12**.
- Alternativno za inhalaciju možete koristiti masku za odrasle ili djecu (**14** ili **15**). U tu svrhu **Vam** je potreban spojni element za masku umjesto spojnog elementa **12**. Provjerite je li se tipka za uključivanje/isključivanje **3** nalazi u položaju isključeno („O“) i gurnite mrežni utikač u utičnicu. Natakните čvrsto kraj crijeva za zrak **6** na priključak za crijevo za zrak **1** na kompresoru. Drugi kraj natakните na priključak crijeva za zrak **7** na kompletu za raspršivanje maglice.

	NAPOMENE
	- Provjerite jesu li svi dijelovi međusobno čvrsto spojeni. Priključci za crijevo moraju biti čvrsto nataknuti na ispustu zraka kompresora i na kompletu za raspršivanje maglice.
	- Pazite da ne proljete otopinu za inhalaciju.
	- Koristite držač raspršivača maglice 6 za privremeno odlaganje kompleta za raspršivanje maglice

Inhalacija
Sjednite u što je moguće uspravniji položaj.
a) Inhalacija s pomoću usnog nastavka:
Usnama potpuno obuhvatite usni nastavak **16**. Uključite uređaj s pomoću tipke UKL./ISKLJ **3** („I“). Raspršivač maglice stvara vidljivu maglicu (aerosol). Sada polako i duboko udišite zrak kroz usta i izdišite ga kroz nos. Ako se želite odmoriti, zastanite nakratko i izvadite usni nastavak **16** iz usta. Ponovo ga stavite u usta (usne ga moraju čvrsto obuhvatiti) i nastavite s laganim udisanjem i izdisanjem.

b) Inhalacija s pomoću maske, odn. nosnog nastavka:
Kao alternativna usnom nastavku **16** u opsegu isporuke nalaze se dječja maska **15**, maska za odrasle **14** kao i nosni nastavci **16** ili **17**. Na taj se način aerosol može udisati kroz nos, što omogućava primjenu više za gornje dišne putove. Ovu primjenu naročito djeca doživljavaju kao ugodniju.
Maska: Držite masku lagano pritisnuto preko nosa. Maska mora nepropusno pokrivati nos, a da ga ne pritišće.
Nosni nastavak: Uvedite oprezno oba segmenta u nosnice i držite ih tamo tijekom inhalacije.
Uključite uređaj s pomoću tipke UKLJ./SKLJ **3** („I“). Raspršivač maglice stvara vidljivu maglicu (aerosol). Sada polako i duboko udišite kroz nos. Nakon toga ponovo polagano izdahnite.

	NAPOMENE
	- Jedinicu za raspršivanje maglice trebate po mogućnosti držati uspravno No, blagi nagib ne utječe na primjenu (jer je aparat nepropustan). Kako bi uređaj funkcionirao u punoj mjeri, vodite prilikom inhalacije računa o tome da uređaj ne naginjete više od 45° u bilo kojem smjeru.
	- Učinak terapije možete poboljšati kratkim zadržavanjem zraka nakon njegova udisanja. Međutim, to nije nužno za načelni uspjeh terapije. Važno je da ostanete mirni i opušteni dok ujednačeno udišete i izdišete. Ne inhalirajte prebrzo. Ako želite napraviti pauzu, prekinite nakratko.

	UPOZORENJE
	- Primjena inhalacije ne smije trajati dulje od 20 minuta. Ako kompresor radi predugo, postoji opasnost od pregrijavanja i krivog funkcioniranja. Nakon korištenja pustite uređaj najmanje 40 minuta da se ohladi.
	- Izbjegavajte pokrivanje / blokiranje otvora za ventilaciju i zračnog filtra.

Završetak inhalacije
Po završetku inhalacije isključite uređaj pritiskom na tipku UKLJUČI/ISKLJUČI **3** („O“), čak i onda, kada niste potrošili sav inhalat. Izlijte ostatak inhalata. Nemojte ga više koristiti.
Očistite uređaj odmah nakon svakog korištenja (vidi i „Čišćenje i održavanje“).

	NAPOMENE
	- Prilikom korištenja maske, odn. nosnog nastavka na sluznici u području nosa i grla ostat će veća količina aerosola nego u slučaju korištenja usnog nastavka.
	- Ako se usni nastavak nije koristio duže vrijeme, može se dogoditi da se prilikom uporabe u cijevi usnog nastavka sakupi nekoliko kapi otopine. To, međutim, ne utječe na rad i funkcioniranje uređaja. Uklonite te kapi mekanoim krpom nakon primjene.

Čišćenje i održavanje
Izvršite sljedeće korake za čišćenje i dezinfekciju prije prve uporabe, nakon svakog korištenja kao i u slučaju dužeg nekorištenja (oko 4 tjedna).

Čišćenje

- Isključite uređaj i izvucite mrežni utikač iz utičnice.
- Odvojite crijevo za zrak **6** od jedinice za raspršivanje maglice i rastavite raspršivač maglice na sastavne dijelove. Po potrebi zbrinite ostatke lijeka koji se nalazi u spremniku raspršivača maglice. U smislu aktivne zaštite voda ostaci lijeka ne bi se smjeli zbrinjavati u kanalizaciju, nego s pomoću celulozne krpe koju ćete baciti u kućni otpad.
- Ispirajte sve dijelove kompleta za raspršivanje maglice toplom vodom (oko 40°C) i s malo sredstva za pranje. Nakon toga još jednom ispirajte sve dijelove toplom vodom (oko 40°C bez sredstva za pranje). Dijelovi jedinice za raspršivanje maglice sada se još moraju dezinficirati - vidi pod „Dezinfekcija“.
- Kompresor možete prebrisati mekanoim, lagano navlaženom krpom. Za čišćenje nemojte koristiti nikakve agresivne tvari, kao što su npr. abrazivno mlijeko ili druga sredstva za čišćenje. To može oštetiti površinu.

Dezinfekcija

- Prije dezinfekcije dijelova raspršivača maglice izvršite korake koji su navedeni u poglavlju „Čišćenje“.
- Za dezinfekciju može se koristiti alkohol ili alkoholno sredstvo za dezinfekciju u spreju koje se može nabaviti u trgovinama. Pobrinite se da ostaci dezinfekcijskog sredstva ne ostanu na nastavcima uređaja kako ne biste ugrozili sljedeći inhalacijski tretman.
- Pustite dijelove 4 do 5 sati da se potpuno osuše. Jedinicu za raspršivanje maglice protresite nekoliko puta kako biste brže uklonili kapljice vode.

	UPOZORENJE
	Vodite računa o tome da svi pojedinačni dijelovi budu suhi prije nego što ih ponovo sastavite. Odložite sve pojedinačne dijelove nakon dezinfekcije na suhu, čistu i upijajuću podlogu i pustite da se svi dijelovi osuše.

Održavanje crijeva za zrak

- Prije svake uporabe provjerite je li se u crijevu za zrak **6** sakupila vlaga.
- Ako je to slučaj, onda crijevo odvojite od raspršivača maglice i pustite kompresor da radi tako dugo (međutim nikada duže od 20 minuta!) dok zračna struja ne isuši vlagu. Tako ćete spriječiti razvoj klica zbog ostataka vlage.
- Crijevo nemojte čistiti sredstvima za čišćenje ili drugim dezinfekcijskim metodama. Crijevo s vanjske strane možete prebrisati krpom koju ste namočili u blagu sapunsku lužinu. Ako je crijevo prijavo s unutarnje strane, mora se zamijeniti.

Zamjena filtra
U slučaju vidljivih onečišćenja (npr. promjene boje) ili vlage, odnosno najkasnije svakih 60 dana mora se zamijeniti zračni filter **2** u kompresoru. Pri tome postupite na sljedeći način:

- Uklonite poklopac zračnog filtra **2**.
- Uklonite stari filter, npr. s pomoću čiste čačkalice.
- Umetnite novi filter i ponovo vratite poklopac u njegov prvobitni položaj.

	UPOZORENJE
	- Koristite isključivo nove, originalne filtre medisana koji su prikladni za ovaj proizvod.
	- Ne ispirite filter.

Životni vijek

Uređaj u slučaju učestalosti korištenja od 10 inhalacija dnevno od po 20 minuta pri sobnoj temperaturi (25°C) ima očekivani životni vijek od 3 godine (kompresorska jedinica). Dijelovi pribora imaju životni vijek koji odstupa od gore navedenog: jedinica za raspršivanje maglice: 100 dana / usni nastavak i nosni nastavci: 3 mjeseca / crijevo za zrak: 1 godina / zračni filter: 2 mjeseca / maska: 1 godina

Otklanjanje smetnji
Problem: kompresor ne radi nakon uključjenja.
Mogućí razlog: mrežni utikač nije ispravno umetnut u utičnicu.
Rješenje: isključite uređaj („O“) i umetnite mrežni utikač u odgovarajuću utičnicu.
Ne koristite produžne kablove, itd. Isključite uređaj i ponovo ga uključite.

Problem: ne stvara se maglica.
Mogućí razlog: nedostaje glava raspršivača **10** ili je u spremniku raspršivača maglice premlao otopine za inhalaciju ili je uopće nema.
Rješenje: Ispravno sastavite komplet za raspršivanje maglice. U spremnik raspršivača maglice ulijte najmanje 2 i najviše 10 ml otopine za inhalaciju.

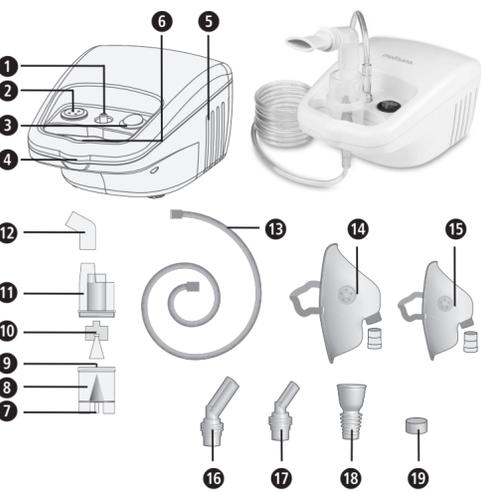
Problem: slabo stvaranje maglice ili je uopće nema.
Mogućí razlog: jedinica za raspršivanje maglice nije ispravno sastavljena ili se drži pod koso ili crijevo nije ispravno montirano, savijeno je ili je oštećeno.
Rješenje: slijedite upute u poglavlju „Priprema inhalacije“. Prilikom inhalacije vodite računa o tome da uređaj ne naginjete više od 45° u bilo kojem smjeru. Provjerite je li crijevo za zrak ispravno spojeno na kompresor i na jedinicu za raspršivanje maglice. Ne smije biti presavijeno ni prignječeno. Zamijenite crijevo ako je oštećeno.

Problem: uređaj postaje vrlo vruć.
Mogućí razlog: uređaj je pokriven ili radi duže od 20 minuta.
Rješenje: ne pokrivajte uređaj. Pustite uređaj 40 minuta da se ohladi.

Direktive / Norme
Ovaj inhalator ispunjava zahtjeve Direktive 93/42/EEZ (EZ-Direktiva o medicinskim proizvodima) i normu EN 13544-1: 2007.
Respiratorni terapijski uređaji - Dio 1: Sustavi raspršivanja maglice i njihove komponente.
Elektromagnetska kompatibilnost: uređaj je u skladu sa zahtjevima norme EN 60601-1-2- za elektromagnetsku kompatibilnost. Pojednosti o tim mjernim podacima možete pronaći u zasebnom dodatku.

medisana

HU
Használati utasítás
Inhalátor IN 500



A készülék és a kezelőelemek

Kompszoregység

- 1 Készülék sűrítettelevegő-csonkja
- 2 Légszűrő (fedéllel)
- 3 BE/KI – kapcsoló
- 4 Hordozó fogantyú
- 5 Szellőzőnyílás
- 6 Porlasztó-készülék tartó foglalat

Párástól szett

- 7 Légfőtölcsönk a porlasztó-készülékén
- 8 Porlasztó-vízirtalý
- 9 Csonkok
- 10 Porlasztófej
- 11 Porlasztó-készülék felsőrész
- 12 Összekötőelem a szájrész és orradapter között
- 13 Légtömítő
- 14 Maszk felnőttek számára maszkcsatlakozó csonkkal
- 15 Gyermekmaszk maszkcsatlakozó csonkkal
- 16 Orradapter felnőttek számára
- 17 Orradapter gyermekek számára
- 18 Szájrész
- 19 Tartalék légszűrőbetét

Jelmagyarázat

A használati útmutató ehhez a készülékhez tartozik. Fontos információkat tartalmaz az üzembe helyezésről és a kezelésről. Olvassa el teljesen a használati útmutatót. Ezeknek az utasításoknak a figyelmen kívül hagyása súlyos sérülésekhez vagy a készülék meghibásodásához vezethet.

FIGYELMEZTETÉS

A következő figyelmeztetéseket be kell tartani, hogy a felhasználót fenyegető sérüléseket el lehessen kerülni.

FIGYELEM
A következő figyelmeztetéseket be kell tartani, hogy a készülék károsodását el lehessen kerülni.

MEGJEGYZÉS Ezek az útmutatások fontos információkkal szolgálnak az összeszerelésről és az üzemeltetésről.	 Szárazon tart
 A készülék osztályba sorolása: BF típusú	 Váltakozó áram
 Védelmi osztály II	 Sorozatszám
 LOT szám	 Gyártási időpont

Rendeltetésszerű használat

- A **medisana IN 500** Inhalátor készüléke a gyógyszer-aeroszolos belélegeztetési terápia szájyon vagy orron keresztül történő alkalmazására készült magán-háztartások számára. A készüléket csak olyan páciensek használhatják, akik alaposan ismerik a készülék működését, és akik orvos vagy gyógyszerész által rendelt vagy ajánlott folyékony gyógyszert használnak.
- Olvassa el teljesen a használati útmutatót. A felhasználó előzetesen olvassa el ezt a használati útmutatót, melynek tartalmából megismeri a készülék kezelését.
- Mindig vegye figyelembe az inhalálandó gyógyszerhez mellékelt információk adatait, illetve kövesse orvosa vagy gyógyszerésze utasításait.

Ellenjavallatok

- A **medisana IN 500** inhalátort csak olyan személyek használhatják, akik önállóan tudnak lélegezni, és tudatuknál vannak.
- A készülék nem alkalmas olyan felhasználók számára, akik műtétileg kialakított légcsőnyíláson (tracheostoma) keresztül lélegeznek.

	medisana GmbH Carl-Schurz-Str. 2, 41460 NEUSS Németország
---	--

HU FONTOS UTASÍTÁSOK! FELTÉTLENÜL ŐRIZZE MEG!

A készülék használatba vétele előtt olvassa el figyelmesen a használati útmutatót, különös tekintettel az alábbi biztonsági tudnivalókra, és őrizze meg a használati útmutatót. Ha a készüléket továbbadja, feltétlenül mellékelje hozzá ezt a használati útmutatót.



Biztonsági útmutatások

- Csak a használati útmutató szerinti rendeltetésnek megfelelően használja a készüléket. A célnak nem megfelelő használat esetén a garancia érvényét veszti.
- Az itt leírtaktól eltérő, egyéb alkalmazás nem minősül szakszerűnek, és veszélyes besorolásúnak számít. Nem rendeltetésszerű használat esetén a készülék biztonságos működésére kiterjedő szavatosság átszáll a felhasználóra.
- Az egyes alkalmazások időtartama nem lépheti túl a 20 percot.
- Csak a gyártó eredeti kiegészítőit és cseralkatrészeit használja.
- Kizárólag inhalációs terápiához alkalmas, folyékony gyógyszereket alkalmazzon. Mielőtt elkezdené a készülékkel a terápiát, beszélje meg orvosával vagy gyógyszerészével az alkalmazás időtartamát, az adagolást, az alkalmasság gyakoriságát, és a gyógyszerek kiválasztását.
- Ne használjon tiszta vizet a ködösítéshez.
- A készülék nem alkalmas korlátozott fizikai, érzékelési vagy szellemi képességekkel, illetve kevés tapasztalattal és/vagy ismerettel rendelkező személyek általi használatra (a gyermekeket is beleértve), kivéve, ha a biztonságért felelős személy felügyeli a műveletet vagy útmutatást ad a készülék használatáról.
- Gyermekek csak felügyelet mellett használhatják a készüléket, így biztosítva, hogy ne játsszanak vele.
- A kisebb alkatrészek, mint pl. a levegőszűrő, lenyelhetők. Ezért valamennyi kis alkatrészt gyermekek számára hozzáférhetetlen módon tárolja és távolítsa el.
- Ne használja vagy tárolja a készüléket olyan helyeken, ahol mérgező gőzök vagy folyékony anyagok érhetik.
- Ne üzemeltesse a készüléket olyan altatószer-elemek közelében, amelyek levegő vagy oxigén hatására gyúlékonyak.
- Kerülje a hegyes vagy éles tárgyakkal való érintkezést.
- A készülék levegő-nyílásának **1** mindig szabadnak kell lennie. Ne állítsa fel olyan helyeken a készüléket, ahol a levegő-nyílás elzáródhat, és ne helyezzen tárgyakat a készülékre (pl. zsebkendőt, takarót, stb.).
- Semmi esetre se fedje le a levegőszűrő fedelét **2**.
- Ne helyezzen tárgyakat vagy testrészeket (az ujját, stb.) a készülékbe. A készüléket nem szabad padlószőnyegen vagy nagyobb portterhelésnek kitétt környezetben (mint pl. az ágy alatt) üzemeltetni.
- A párolgatót nem alkalmas anesztéziás légző- és tüdős lélegeztetőrendszerekben történő felhasználásra.
- Soha ne használja a készüléket fürdés vagy zuhanyozás közben.
- Ne használja a készüléket olyan környezetben, ahol a teremhőmérséklet 40 °C felett van.
- Ne hagyja a készüléket a szabadban vagy egyéb nedves környezetben állni. A készülék nem vízálló.
- Csak olyan helyeken használja és tárolja a készüléket, ahol biztosított a stabil helyhete, és a készülék nem eshet le. Fennáll a sérülés, illetve a törés veszélye az alatta található élőlények és tárgyak tekintetében.
- Ne üzemeltesse a készüléket nagy frekvenciás elektromágneses adók közelében.
- Soha ne érintse meg a hálózati kábelt nedves kézzel.
- Ne üzemeltesse a készüléket sérült hálózati kábellel vagy hálózati dugással.
- A hálózati dugasz aljzatból történő kihúzása által a készülék teljesen meztelen leválasztható az áramhálózatról.
- A készülék tömlőit és vezetékeit úgy kell fektetni, hogy azok ne okozzanak botlásveszélyt és kizárható legyen a megfajtas kockázata.
- Ne húzza a hálózati kábelt éles szélek mentén; ne szorítsa be, és ne használja hőforrások közelében.
- Áramütés veszélyének elkerülése érdekében azonnal húzza ki a dugaszt a hálózati aljzattól:
 - használat közbeni zavarok esetén
 - minden használat után
 - minden tisztítás és ápolás előtt.
- Ne tekerje körbe a kábelt a készülékén.
- Ha a hálózati kábel sérült, a cseréjét csak **medisana**, vagy arra feljogosított márkakereskedő vagy egy megfelelő minősítéssel rendelkező személy végezheti.
- Ügyeljen arra, hogy a készülék belsejébe ne kerüljön víz. Ha a készülék egyszer mégis nedvességgel kerül kapcsolatba, akkor azonnal húzza ki a hálózati csatlakozót, és vegye fel a kapcsolatot a szervizzel.
- Tisztítás céljából soha ne tartsa a készüléket vagy a ködösítő szettet folyó víz alá.
- Meghibásodás esetén ne próbálkozzon a készülék javításával. A javításokat szakszervizzel végeztesse.
- A ködösítőt szállítsa, és ne hagyja felügyelet nélkül, miközben még gyógyszerrel aeroszol található a ködösítő tartályában.
- Kerülje a készülék rázkódását, és vigyázzon arra, hogy ne essen le.
- Ne alkalmazza a készüléket állatoknál.
- Soha ne használja a készüléket kimerültség vagy szédülés esetén.
- Cukorbetegség vagy egyéb betegség esetében a készülék használatát előtt egyeztessen háziorvosával.
- Állapotos nők ügyeljenek a szükséges óvintézkedések betartására és egyéni terhelhetőségükre; adott esetben egyeztessen az orvosukkal. Ne használja a készüléket duzzanatos, égési sérülések, gyulladt, kitéréses, sebes vagy érzékeny területeken.
- A kezelésnek kellemes hatásúnak kell lennie. Ha fájdalmat érez, vagy kellemetlenek érzí a használatot, szüneteltesse, és egyeztessen az orvosával.

- Ne tekerje körbe a kábelt a készülékén.
- Ha a hálózati kábel sérült, a cseréjét csak **medisana**, vagy arra feljogosított márkakereskedő vagy egy megfelelő minősítéssel rendelkező személy végezheti.
- Ügyeljen arra, hogy a készülék belsejébe ne kerüljön víz. Ha a készülék egyszer mégis nedvességgel kerül kapcsolatba, akkor azonnal húzza ki a hálózati csatlakozót, és vegye fel a kapcsolatot a szervizzel.
- Tisztítás céljából soha ne tartsa a készüléket vagy a ködösítő szettet folyó víz alá.
- Meghibásodás esetén ne próbálkozzon a készülék javításával. A javításokat szakszervizzel végeztesse.
- A ködösítőt szállítsa, és ne hagyja felügyelet nélkül, miközben még gyógyszerrel aeroszol található a ködösítő tartályában.
- Kerülje a készülék rázkódását, és vigyázzon arra, hogy ne essen le.
- Ne alkalmazza a készüléket állatoknál.
- Soha ne használja a készüléket kimerültség vagy szédülés esetén.
- Cukorbetegség vagy egyéb betegség esetében a készülék használatát előtt egyeztessen háziorvosával.
- Állapotos nők ügyeljenek a szükséges óvintézkedések betartására és egyéni terhelhetőségükre; adott esetben egyeztessen az orvosukkal. Ne használja a készüléket duzzanatos, égési sérülések, gyulladt, kitéréses, sebes vagy érzékeny területeken.
- A kezelésnek kellemes hatásúnak kell lennie. Ha fájdalmat érez, vagy kellemetlenek érzí a használatot, szüneteltesse, és egyeztessen az orvosával.

<i>használat előtt</i>	 FIGYELEM! Fertőzésveszély a szennyezett párástó által! Minden használat előtt vegye figyelembe az általános higiéniai intézkedéseket (pl. alapos kézmosás), és győződjön meg arról, hogy a párástót a „Tisztítás és ápolás“ fejezetben olvasható utasítások szerint tisztították meg és fertőtlenítették az első használat előtt, illetve minden egyes használat után!
------------------------	---

- A párástó szett összes részét fertőtlenítse, beleértve a szájdarabot és a maszkot az első használat előtt, és később minden használat után, valamint hosszabb idejű tárolás esetén, lásd a „Tisztítás és ápolás” fejezetet.
- Fertőtlenítés után a párástó összes részét tiszta, kiforralt vízzel át kell öblíteni.
- Minden használat előtt ellenőrizze a házat, a hálózati kábelt, a hálózati dugaszt, a levegőcsövet **1** és a csőcsatlakozó nyílásokat sértelenség szempontjából, és vizsgálja meg, hogy a készülék normális módon működik-e.
- Ha a készüléken látható sérülések tapasztalhatóak, vagy hiba gyanúja áll fenn, akkor a készüléket nem szabad üzembe helyezni. Azonnal húzza ki a hálózati csatlakozót, és vegye fel a kapcsolatot a szervizzel.
- Mielőtt csatlakoztatná a készüléket a hálózathoz, ügyeljen arra, hogy a típus táblán megadott hálózati feszültség megegyezzen az Ön áramhálózatában lévő feszültséggel. Ne használjon többszörös csatlakozó aljzatot vagy hosszabbító kábelt.
- A porlasztó-tartályt sohasé töltsse fel 10 ml-nél több folyadékkal az előírt inhaláló folyadékból.
- Győződjön meg arról, hogy az összes alkatrész megfelelően illeszkedik, mielőtt használná a készüléket.
- Győződjön meg arról, hogy a levegőszűrő **2** tiszta. Ha a levegőszűrőn színelérelést tapasztal, vagy a levegőszűrőt már 2 hónapja használja, akkor ki kell cserélni azt. Ellenőrizze, hogy megfelelően van felszerelve.
- Annak a megakadályozásának az érdekében, hogy üzemeltetés közben ne oldjon le a levegőcső, bizonyosodjon meg arról, hogy a rögzítése a készülék és a párástó között megfelelően történt. Adott esetben a cső a csatlakozás során enyhén megtekerhető.

használat közben

- Minden alkalmazás során kizárólag friss gyógyszer-aeroszolt használjon.
- Ne dugaszolja el a porlasztó-felsőrészt **1** nyílásait.
- A párástót lehetőleg függőleges helyzetben használja. Ne rázza a használat során.
- Az üzemeltetés közben a kompresszor működése által vibráció és zaj keletkezik. Ez normális, és nem hibás működés eredménye.

használat után

- Soha ne szárítsa a készüléket mikrohullámú sütőben, vagy hajszárítóval.
- A készüléket és valamennyi részét kizárólag teljesen száraz és üres állapotban tárolja száraz, valamint tiszta helyen.
- Az inhalációs alkalmazás után az esetleges gyógyszer-aeroszol maradványokat teljesen el kell távolítani. Valamennyi alkatrészt alaposan meg kell tisztítani és fertőtleníteni. Lásd a Tisztítás és ápolás fejezetet.
- Ne tárolja a készüléket megtört vagy elcsavarodott levegőcsővel **1**.

A csomagolás tartalma és a csomagolás

Kérjük, először ellenőrizze, hogy a készülék hiánytalan-e és nincs rajta sérülés. Késéges esetben ne használja a készüléket, hanem forduljon kereskedőjéhez vagy a szervizhez. A csomagoláshoz tartozik:

- 1 **medisana** inhalátor **IN 500** porlasztó-készlettel és légtömítővel, 1 szájrész, 1 orradapter felnőttek számára, 1 orr-adapter gyermekek számára, 1 felnőtt maszk és 1 gyermekmaszk
- 5 tartalék légszűrőbetét
- 1 használati utasítás

 A csomagolások újrahasznosíthatók vagy visszajuttathatók a nyersanyagkörü forgásba. Kérjük, hogy a már nem használt csomagolóanyagot szabályszerűen ártalmatlanítsa! Ha kycsomagolás közben szállítási sérülést észlel, haladéktalanul lépjen kapcsolatba a kereskedőjével, akinél a terméket vette!

 **FIGYELEM!**
Ügyeljen arra, hogy a csomagolófólia ne kerüljön gyermekek kezébe!
Fulladásveszély áll fenn!

Előkészület az inhalációhoz

 **FIGYELEM!**
A párástó szettet a „Tisztítás és ápolás“ fejezetben leírtak szerint tisztítsa és fertőtlenítse, hogy elkerülje a fertőzést a szennyezett alkatrészek miatt! Ezen kívül be kell tartani az általános higiéniai intézkedéseket, mint a kézfertőtlenítést, a gyógyszereket, stb. higiénikus kezelését,+stb.

 **MEGJEGYZÉS**
Egyeztessen orvosával a terápia kezdete előtt a terápia hosszáról, az adagolásról és a használat gyakoriságáról. A kezelési módot a terápia célja szerint (pl. a tüdő kezelése = szájjleszték használatá vagy az orr-gége tájék kezelése = maszk használata) kell megválasztani. Kérje ki ehhez is az orvosa tanácsát.

- Forgassa el a porlasztó-felsőrészt **1** az óramutató járásával ellentétes irányban, és vegye le a porlasztó-tartályról **3**.
- Helyezze fel a porlasztófejet **10** a csonkra **9**.
- Tölts be az orvos vagy a gyártó által megadott mennyiségű inhaláló oldatot (minimálisan 2 ml-t, maximálisan 10 ml-t) a porlasztó-tartályba **3**. Ha túltöltötte a tartályt, ürítse ki teljesen, és tisztítsa meg a porlasztókészletet a „Tisztítás és ápolás” pontban megadott módon.
- Csavarja fel a porlasztó-felsőrészt **11** az óramutató irányában forgatva a porlasztó-tartályra **6**, és rögzítse, hogy szilárdan üljön a helyén.
- Húzza fel vagy a szájrészt **16** vagy egy orradaptert **16** vagy **17** a hozzájuk tartozó összekötőcsonkkal a porlasztó-felsőrésze. Ehhez az összekötőcsonkolt **12** a hosszabbik végével kell a porlasztó-felsőrészt **1** felső végén található csonkra felhúzni, és ezt követően a szájrészt **16** vagy az orradaptert **16** vagy **17** az összekötőcsonk rövid végébe betolni.
- Alternatív megoldásként használható az inhalálásra a felnőtt- vagy a gyermekmaszk **14** vagy **15** is. Ehhez a maszk csatlakozócsonkját kell használni az összekötőcsonk **12** helyett. Győződjön meg ennél arról, hogy a BE-/KI-kapcsoló **3** kikapcsolt állásban („O”) van-e, majd du+ gaszolja be a hálózati dugót a falikonnektorba. Dugja be szorosan a légtömítő **13** egyik végét a kompresszor légtömítő-csonkjába **1**. A másik véget csatlakoztassa a porlasztókészlet légtömítő-csonkjához **7**.

 **MEGJEGYZÉS**
- Győződjön meg arról, hogy valamennyi alkatrész megfelelően csatlakozik.
- A csőcsatlakozásoknak rögzítetnek kell lenniük a kompresszornál és a párástónál.
- **Ügyeljen arra, hogy ne lötyjenjen ki az inhalációs oldat.**
- **Használja a párástótartót **6** a párástó szett átmeneti tárolására.**

Inhalációs gyakorlat

üljön le lehetőleg egyenes helyzetben.

a) Inhaláló a szájjlesztéssel:

Fogja körül a szájjlesztéket **13** teljesen az ajkaival. Kapcsolja be a készüléket a BE/KI gomb **3** megnyomásával („I”). A párástó látható ködöt (aeroszolt) képez. Lélegezzen be azután lassan és mélyen a száján keresztül, és az orrán keresztül lélegezzen ki. Ha szünetet kíván tartani, akkor szakítsa **13** röviden félbe az inhalálást és vegye ki a szájjlesztéket a szájból. Vegye ismét szájába (az ajkakk szorosan közrefogják) és lélegezzen ismét lassan be és ki.

b) Inhaláció maszkkal, illetve orr-adapterrel:
A szájrész **16** alternatívájaként a szállítási terjedelemezhez tartozik egy gyermekmaszk **15**, egy felnőttmaszk **14**, valamint egy-egy orradapter **16** és **17**). Így az aeroszolt az orron keresztül is be lehet lélegezni, s ezzel a felső légutakat lehet jobban tisztítani. Ezt az alkalmazást főleg gyermekek számára találták kellemesebbnek.

Maszk: Tartsa enyhén az orra nyomva a maszkot. A maszknak nyomás nélkül kell az orron tömítenie.
Orr-adapter: Vezesse be óvatosan az orrnyílásba a két szarvat, és tartsa ott az inhaláció ideje alatt.

Kapcsolja be a készüléket a BE/KI- kapcsolóval **3** („I”). A párástó látható ködöt (aeroszolt) képez. Most lassan és mélyen lélegezzen be az orrán keresztül. Ezután lassan fújja ki a levegőt.

 **MEGJEGYZÉS**
- **A porlasztó-egységet a lehetőség szerint tartsa minél függőlegesebben. A használatot nem befolyásolja azonban, ha a készülék csekély mértékben ferdén áll (tűlfolyásbiztos). A teljes működőképesség megőrzésének érdekében ügyeljen az inhaláció során arra, hogy a készüléket ne döntse meg 45°-nál jobban egy irányba se.**
- **Javíthatja a terápia hatását, ha a levegő beszívása után rövid ideig benttartja azt. Ez azonban nem szükséges a terápia általános sikeréhez. A fontos az, hogy nyugodt és ellazult állapotban maradjon, és ezalatt szabályszerűen lélegezzen be és ki. Ne inhaláljon túl gyorsan. Ha szünetet kíván tartani, akkor szakítsa röviden félbe az inhalálást.**

 **FIGYELEM!**
Az inhalációs kezelés ne tartson 20 percnél tovább. Ha a kompresszort hosszabb ideig üzemelteti, fennáll a tülemegetedés és a hibás működés veszélye. Használat után a készülék legalább 40 percig hűljön le.
- Kerülje a levegőszűrő szellőző nyílásának letakarását / blokkolását.

Inhalálás befejezése

Az inhaláció végeztével kapcsolja ki a készüléket a BE/KI gomb **3** megnyomásával („O”), akkor is, ha nem használta el a teljes inhalációs keveréket. A maradék inhalációs keveréket öntse ki. Ne használja fel ismét. Tisztítsa meg a készüléket minden használat után azonnal (lásd még Tisztítás és ápolás).

 **MEGJEGYZÉS**
- **A maszk használata során több aeroszol marad az orr-gége tájék nyálkahártyáján, mint a szájjlesztékes használat során.**
- **Miután egy ideig használta a szájrészt, előfordulhat, hogy a használat közben néhány csepp oldószert összegyűlik a szájrész csonkjában. Ennek a jelenségnek nincs befolyása a készülék üzemelésére és működésére. Távolítsa el a cseppeket a használat után egy puha ruhával.**

Tisztítás és ápolás
Végezze el a következő lépéseket a tisztításhoz és a fertőtlenítéshez az első használat előtt, minden használat után, illetve hosszabb (kb. 4 hét) idejű használaton kívül.

Tisztítás

- Kapcsolja ki a készüléket, és húzza ki a hálózati dugaszt az aljzatról.
- Váltsa le a levegőcsövet **1** a párástó egységéről, és szedje szét a párástót egyes alkatrészeire. Távolítsa el adott esetben a párástó tartályában maradt gyógyszermaradványokat. Az aktív talajvízvédelem értelmében a gyógyszermaradványokat nem szabad a csatornába üríteni, hanem pl. cellulóz-tasakban a háztartási hulladékba kell helyezni.
- Öblítse ki meleg vízzel és kevés mosogatószerral a párástó összes tartozékát (kb. 40 °C). Végül öblítse át az összes alkatrészt még egyszer meleg vízzel (kb. 40 °C mosogatószer nélkül). A párástó egység részeit még egyszer fertőtleníteni kell - lásd a „Fertőtlenítés” fejezetet.
- A kompresszort puha, enyhén benedvesített ruhával törölje meg. Ne használjon agresszív szereket, mint pl. súrolószert vagy egyéb tisztítószert. A felület megsérülhet általuk.

Fertőtlenítés

- A párástó részeinek fertőtlenítése előtt végezze el a „Tisztítás” fejezetben leírt lépéseket.
- Fertőtlenítéshez használhat alkoholt vagy a kereskedelemben kapható alkohol-tartalmú szórófejes flakonú fertőtlenítőszereket. Ügyeljen arra, hogy ne maradjanak fertőtlenítőszer-maradványok az alkatrészeken, hogy ne veszélyeztessék a következő inhalációs használatot.
- Hagyja száradni az alkatrészeket 4-5 órán keresztül. Rázza meg néhányszor a párástó egységet, hogy a vízcseppek gyorsabban távozzanak.

 **FIGYELEM!**
Ügyeljen arra, hogy valamennyi alkatrész száraz legyen, mielőtt ismét összeszereli őket. Fertőtlenítés után helyezze az egyes alkatrészeket száraz, tiszta és jó nedvszívóképességgel rendelkező aljzatra, és várjon, amíg teljesen megszáradnak.

A levegőcső ápolása

- Minden használat után ellenőrizze, hogy nem csapódott-e le nedvesség a légtömítőben **13**.
- Ebben az esetben húzza le a porlasztó-készülekről, és fúvassa át a kompresszorral, (mindazonáltal 20 percnél nem hosszabb ideig!), amíg a párárt a légáramlás fel nem szárítja. Ezzel megakadályozza a bent maradó nedvesség által keletkező szennyeződést.
- A tömlőt ne tisztítsa tisztítószerekkel vagy egyéb fertőtlenítő módszerekkel. A tömlő külső oldalát letörölheti egy lágy szappanoldatba mártott ronggyal. Ha a tömlő belül elszennyeződik, ki kell cserélni.

Szűrőcsere

Látható szennyeződések (pl. színváltozás), vagy nedvesség esetén, de legalább 60 naponként ki kell cserélni a levegőszűrőt

 a kompresszorban. Ennél a következőképpen járjon el:

- Távolítsa el a légszűrő  fedelét.
- Távolítsa el a régi szűrőbetétet pl. egy új fogpiszkálóval.
- Helyezzen be egy új szűrőbetétet, majd tegye vissza a fedelet az eredeti helyzetébe.

 **FIGYELEM!**
- **Kizárólag olyan eredeti medisana szűrőt használjon, amely ehhez a termékhez alkalmas.**
- **A szűrőt ne mossa ki.**

Élettartam

A készülék várható élettartama napi 1 alkalommal történő, 20 percig tartó, 25 °C-on végzett inhalációs eljárás esetén 3 év (kompresszor-egység). A tartozék alkatrészek élettartama eltérő:

Párástó egység: 100 nap / Szájdarab & orr-adapter: 3 hónap / Levegőcső: 1 év / Levegőszűrő: 2 hónap / Maszk: 1 év

Hibaelhárítás

Probléma: A kompresszor bekapcsolás után nem indul.

Lehetséges oka: A hálózati dugó nem csatlakozik helyesen a falikonnektorba.

Megoldás: Kapcsolja ki a készüléket („O”), és dugaszolja be a hálózati dugót egy megfelelő dugaljba. Ne használjon hosszabbítókábelt, stb. Kapcsolja be újra a készüléket.

Probléma: Nincs porlasztás.

Lehetséges oka: A porlasztófej **10** hiányzik vagy nincs, ill. kevés az inhaláló oldat a porlasztótartályban.

Megoldás: Rakja össze rendszeren a porlasztó-készletet. A porlasztó-tartályba töltsön be min. 2 és max. 10 ml inhalálóoldatot.

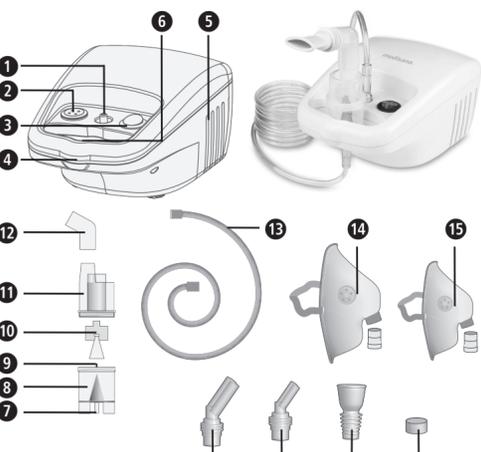
Probléma: Nincs vagy csekély a porlasztó-teljesítmény.

Lehetséges oka: A porlasztó-egységet nem rakta össze helyesen, vagy ferdén tartja. A légtömítőt nem szerelte fel helyesen vagy meg van törve vagy lyukas.

Megoldás: Tartsa be a pont utasításait az inhalálás előkészítéséről. Az inhalálásnál ügyeljen arra, hogy a készüléket ne döntse meg 45°-nál jobban egyik irányban sem. Ellenőrizze a légtömítő helyes csatlakoztatását a kompresszorhoz és a porlasztó-egységhez.Nem lehet megtörve vagy becsípődve. Cserélje ki a tömlőt, ha sérült.

medisana

RO Manual de utilizare
Inhalator IN 500



Aparat și elemente de comandă

Unitate compresor

1 racord aparat pentru furtunul de aer
2 filtru de aer (cu capac)
3 întrerupător Pornit/Oprit
4 mâner
5 blocare pentru capacul compartimentului de depozitare
6 compartiment de depozitare

Set de nebulizare

7 racord nebulizator pentru furtunul de aer
8 rezervor nebulizator
9 ștuț
10 cap de pulverizare
11 parte superioară nebulizator
12 piesă de legătură cu dispozitiv pentru gură și adaptor pentru nas
13 furtun de aer
14 mască pentru adulți cu piesă de legătură pentru mască
15 mască pentru copii cu piesă de legătură pentru mască
16 adaptor pentru nas pentru adulți
17 adaptor pentru nas pentru copii
18 dispozitiv pentru gură
19 filtru de aer de rezervă

Explicarea deseneilor

Acest manual de utilizare aparține de acest aparat. Acesta conține informații importante privind punerea în funcțiune și manipularea. Citiți manualul de utilizare în întregime. Nerespectarea acestei indicații poate cauza accidentări grave sau deteriorarea aparatului.

AVERTIZARE

Aceste indicații de avertizare trebuie respectate, pentru a împiedica posibilele accidentări ale utilizatorului.

ATENȚIE

Aceste indicații trebuie respectate, pentru a împiedica posibilele deteriorări ale aparatului.

INDICAȚIE

Aceste indicații vă oferă informații suplimentare utile privind

	Clasificarea aparatului : tip BF		Protejați-vă de umiditate
	Clasă de protecție II		Tensiune alternativă
	Număr LOT		Număr serie
	Producător		Data de producție

Utilizare corespunzătoare scopului

• Inhalatorul **medisana IN 500** este prevăzut pentru terapia de inhalatie orală sau nazală de aerosoli de medicamente în gospodării private. Aparatul are voie să fie utilizat numai de către pacienți care sau familiarizat în detaliu cu acesta și îl utilizează cu un medicament lichid prescris de medic sau farmacist.
• Utilizatorul trebuie să fi citit în prealabil acest manual de utilizare, să fi înțeles conținutul acestuia și utilizarea aparatului.
• Respectați întotdeauna indicațiile din informațiile medicamentului de inhalat respectiv respectați indicațiile medicului sau farmacistului dvs.

Contraindicații

• Inhalatorul **medisana IN 500** are voie să fie folosit numai de câte persoane, care pot respira autonom și sunt conștienți.
• Aparatul nu este adecvat pentru utilizatori, care respiră prin intermediul unui orificiu realizat pe cale chirurgicală în trahee (traheostomie).

RO INDICAȚII IMPORTANTE ! A SE PĂSTRA OBLIGATORIU!

Citiți cu atenție manualul de utilizare, în special indicațiile de siguranță, înainte de a utiliza aparatul și păstrați manualul de utilizare pentru utilizări ulterioare.
Dacă dați aparatul mai departe, predați obligatoriu de asemenea manualul de utilizare.

AVERTIZARE

Indicații de siguranță

- Utilizați aparatul numai corespunzător scopului conform manualului de utilizare. În caz contrar se anulează garanția.
- Orice altă utilizare față de cea descrisă aici este considerată ca fiind neconformă și se clasifică a fi periculoasă. În cazul utilizării necorespunzătoare scopului răspunderea pentru o funcționare sigură a aparatului și-o asumă utilizatorul.
- Durata unei singure utilizări nu are voie să depășească 20 de minute.
- Utilizați doar accesoriile originale și piese de schimb ale producătorului.
- Folosiți numai medicamente lichide adecvate pentru terapia de inhalatie. Înainte de a începe o terapie cu aparatul discutați cu medicul sau farmacistul dvs. durata de utilizare, dozarea, frecvența de utilizare și alegerea medicamentelor.
- Nu folosiți apă curată pentru aerosoli.
- Aparatul nu este prevăzut pentru a fi utilizat de către persoane (inclusiv copii) cu capacități fizice, senzoriale sau spirituale limitate sau cu lipsă de experiență, excepție fiind cazul când aceștia sunt supravegheați de către o persoană responsabilă de siguranța lor sau dacă au primit instrucțiuni de folosire a aparatului.
- Copii trebuie supravegheați pentru a se asigura ca aceștia să nu se joace cu aparatul.
- Componentele mici precum de ex.: filtru de aer, pot fi înghițite. De aceea, țineți toate componentele mici la distanță față de copii.
- Nu utilizați sau depozitați aparatul în locuri unde este expus vaporilor toxici sau substanțelor volatile.
- Nu folosiți aparatul în apropierea amestecurilor de anestezic, care sunt inflamabile prin aer sau oxigen.
- Împiedicați contactul cu obiecte ascuțite.
- Fantele de aerisire ❸ ale aparatului trebuie să fie întotdeauna libere. Nu amplasați aparatul în locuri unde s-ar putea bloca fantele de aerisire și nu așezați obiecte pe aparat. (de ex.: crantașe, pățuri ș.a.m.d.)
- În niciun caz nu blocați capacele filtrelor de aer ❷.
- Nu introduceți obiecte sau părți ale corpului (degete și altele similare) în interiorul aparatului.
- Aparatul nu are voie să fie utilizat pe covoraș sau în medii cu mult praf (precum de ex.: sub pat).
- Nebulizatorul nu este adecvat pentru utilizarea în sistemele respiratorii anestezice sau sistemele respiratorii ale plămânilor.
- Nu folosiți aparatul în timp ce faceți duș sau baie.
- Nu folosiți aparatul într-un mediu cu o temperatură înconjurătoare mai mare decât 40 de grade.
- Nu lăsați aparatul afară sau într-un mediu umed. Aparatul nu este impermeabil.
- Utilizați și depozitați aparatul numai în locurile unde stabilitatea sa este asigurată și nu poate cădea. Există pericol de accidentare respectiv de rupere pentru ființele și obiectele aflate sub acesta.
- Nu utilizați aparatul în apropierea emițătorilor electromagnetici de înaltă frecvență.
- Nu atingeți niciodată cablul de alimentare cu mâinile ude.
- Nu folosiți aparatul cu un cablu de alimentare sau un ștecăr defect.
- Prin scoaterea ștecărului din priză aparatul poate fi deconectat complet de la alimentare cu curent.
- Furtunurile și cablurile aparatului trebuie astfel amplasate, încât să nu existe pericolul de împiedicare și riscul ștrangulării.
- Nu trageți cablul de alimentare peste muchii ascuțiți; nu îl blocați și nu îl folosiți în apropierea surselor de căldură.
- Pentru a împiedica electrocutarea scoateți imediat ștecărul din priză când:
 - apar defecțiuni în timpul funcționării
 - după fiecare utilizare
 - înainte de efectuarea oricărei lucrări de curățare și întreținere

- Nu înfășurați cablul de alimentare în jurul aparatului.
- Dacă este defect cablul de alimentare, are voie să fie înlocuit numai de către un comerciant autorizat de medisana sau de către o persoană calificată corespunzător.
- Aveți grijă să nu pătrundă apă în interiorul aparatului. Dacă totuși, aparatul intră contact cu umiditatea, scoateți imediat ștecărul din priză și contactați punctul de service.
- Pentru curățare nu țineți niciodată aparatul sub un jet de apă.
- În caz de defecțiuni nu reparați dvs. aparatul. Dispuneți efectuarea lucrărilor de reparații de către un atelier de service autorizat.
- Nu transportați nebulizatorul și nu îl lăsați nesupravegheat dacă, se mai află aerosoli de medicamente în rezervorul acestuia.
- Evitați scuturarea aparatului și nu îl lăsați să cadă.
- Nu folosiți aparatul la animale.
- Nu folosiți niciodată aparatul când sunteți obosit sau amețit.
- Dacă suferiți de diabet sau de alte boli trebuie să contactați medicul dvs. înainte de a folosi aparatul.
- Nu folosiți aparatul dacă zona de utilizare prezintă umflături, arsuri, inflamații, erupții cutanate, răni deschise sau locuri sensibile.
- Tratamentul ar trebui să fie plăcut. Dacă simțiți dureri sau tratamentul vă provoacă o senzație neplăcută, opriți-l și contactați medicul dvs.

Înainte de utilizare

AVERTIZARE

Pericol de infecție datorită nebulizatorului murdar! Respectați înainte de fiecare utilizare măsurile generale de igienă (de ex.: spălarea bună a mâinilor) și asigurați ca nebulizatorul să fie curățat și dezinfectat conform indicațiilor de la "Curățare și întreținere" înainte de prima și după fiecare utilizare!

- Desinfecțați toate componentele nebulizatorului inclusiv dispozitivul pentru gură și masca înainte de prima utilizare și ulterior după fiecare utilizare precum și atunci când aparatul nu este folosit mai mult timp, indicații a se vedea "Curățare și întreținere".
- După dezinfecție toate componentele nebulizatorului trebuie clătite cu apă limpede, fiartă și răcită.
- Înainte de fiecare utilizare controlați dacă carcasa, cablul de alimentare, ștecărul, furtunul de aer ❹ și orificiile de racordare ale furtunului sunt intacte și verificați dacă aparatul funcționează.
- Dacă aparatul este deteriorat vizibil sau suspectați un defect, inhalatorul nu are voie să fie folosit. Scoateți imediat ștecărul din priză și contactați un atelier de service.
- Înainte de a conecta aparatul la rețeau de curent electric aveți grijă ca tensiunea de rețea indicată pe plăcuța de identificare a aparatului să corespundă cu cea a rețelei de curent. Nu folosiți prelungitoare sau prize multiple.
- Nu umpleți niciodată rezervorul nebulizatorului cu mai mult decât 10 ml de lichid de inhalatie corespunzător.
- Asigurați ca toate componentele să fie corect montate înainte de a utiliza aparatul.
- Asigurați ca filtrul de aer ❷ să fie curat. Dacă filtrul de aer are o culoare modificată sau dacă acesta a fost folosit deja de 2 luni, trebuie schimbat. Asigurați să fie montat corect.
- Pentru a împiedica desprinderea furtunului de aer ❹ în timpul funcționării, asigurați ca acesta să fie bine fixat la racordurile corespunzătoare la aparat și la unitatea de nebulizare. La nevoie poate fi întors ușor la racordare.

În timpul utilizării

- În timpul utilizării folosiți doar aerosoli de medicamente proaspeți.
- Nu blocați niciodată orificiile părții superioare ale nebulizatorului ❶.
- Pe cât posibil folosiți nebulizatorul în poziție verticală. Nu îl scuturați în timpul utilizării.
- În timpul utilizării apare o vibrație și se aude un zgomot datorită funcției de compresor. Aceasta este normal și nu indică o defecțiune.

după utilizare

- Nu uscați niciodată aparatul în cuptorul cu microunde sau cu un uscător de păr.
- Depozitați aparatul și toate componentele doar în stare complet uscată și golită la un loc uscat și curat.
- După inhalatie trebuie îndepărtate eventualele resturi de aerosoli de medicament. Toate componentele trebuie bine curățate și dezinfectate, a se vedea capitolul Curățare și întreținere.
- Nu depozitați aparatul cu furtunul de aer ❹ îndoit sau răsucit.

Pachet de livrare și ambalaj

Verificați mai întâi dacă pachetul de livrare este complet și articolul nu prezintă nicio deteriorare. În caz de dubii nu folosiți articolul și contactați un atelier de service. De pachetul de livrare aparține:

- 1 inhalator **medisana IN 500** cu set de nebulizare și furtun de aer, 1 dispozitiv pentru gură, 1 adaptor de nas pentru adulți,
- 1 adaptor de nas pentru copii, 1 mască pentru adulți și 1 mască pentru copii
- 5 filtre de aer de schimb
- 1 manual de utilizare

❻ Ambalajele sunt reciclabile și pot fi introduse în circuitul de materii prime. Înălțurați-le în mod corespunzător. Dacă în timpul despachetării observați o deteriorare cauzată de transport, contactați imediat comerciantul dvs.

AVERTIZARE

Aveți grijă ca foliile de ambalare să nu ajungă la îndemâna copiilor.

Există pericol de asfixiere!

Pregătirea inhalatei

AVERTIZARE

Curățați și dezinfectați setul de nebulizare așa cum s-a descris la "Curățare și întreținere", pentru a împiedica o posibilă infecție datorită componentelor murdare!

Adițional trebuie respectate măsurile generale de igienă precum dezinfecția mâinilor, manipularea igienică a medicamentelor etc.

INDICAȚIE

Înainte de a începe terapia discutați cu medicul dvs. cu privire la durată, dozare și frecvența de utilizare. În funcție de scopul terapiei (de ex.: tratarea plămânilor = utilizarea dispozitivului pentru gură sau tratarea nasului și faringelui = utilizarea măștii) trebuie să se aleagă tipul de utilizare. Pentru aceasta solicitați sfatul medicului dvs.

- Rotiți partea superioară a nebulizatorului ❶ către stânga și luați-o de pe rezervorul nebulizatorului ❸.
- Așezați capul de pulverizare ❷ pe ștuț ❹.
- Umpleți cantitatea de soluție de inhalatie indicată de medic sau producător (conținut minim 2 ml și maxim 10 ml) în rezervorul nebulizatorului ❸. Dacă ați umplut rezervorul în exces, golii-l și curățați setul de nebulizare așa cum s-a indicat la "Curățare și întreținere".
- Fixați partea superioară a nebulizatorului ❶ prin înșurubarea acesteia către dreapta pe rezervorul nebulizatorului ❸, până când îmbinarea este fixă.
- Introduceți apoi dispozitivul pentru ❹ gură sau un adaptor de nas (❻ sau ❼) cu piesa de legătură pentru dispozitivul pentru gură și adaptorul de nas ❷ pe partea superioară a nebulizatorului. Pentru aceasta împingeți piesa de legătură cu partea mai lungă pe ștuțul de așezare pe partea superioară a nebulizatorului ❶ și apoi împingeți dispozitivul pentru gură ❸ sau adaptorul de nas (❻ sau ❼) în partea scurtă a piesei de legătură ❷.
- Alternativ puteți folosi masca pentru adulți sau cea pentru copii (❺ sau ❻) pentru inhalatie. Pentru aceasta aveți nevoie de piesa de legătură pentru mască în locul piesei de legătură ❷. Asigurați ca Întrerupătorul Pornit/Oprit ❸ să fie în poziția Oprit ("O") și introduceți ștecărul în priză. Introduceți un capăt al furtunului de aer ❹ în racordul pentru furtun de aer al compresorului. Celălalt capăt introduceți-l în racordul pentru furtunul de aer ❷ al setului de nebulizare.

INDICAȚII

- Asigurați-vă că toate componentele sunt bine îmbinate. Racordurile de furtunuri trebuie să fie fixe la evacuarea aerului la compresor și la setul de nebulizare.

- Aveți grijă să nu vărsați soluție de inhalat.

- Folosiți suportul de nebulizator ❹ pentru depozitarea temporară a setului de nebulizare.

Efectuarea inhalatiei

Pe cât posibil stați într-o poziție verticală.

a) Inhalatia cu dispozitivul pentru gură:

Cuprindeți dispozitivul pentru gură ❹ complet cu buzele. Porniți aparatul cu Întrerupătorul Pornit/Oprit ❸ ("I"). Nebulizatorul produce o ceață vizibilă (aerosoli). Inspirați acum încet și adânc prin gură și expirați prin nas. Dacă doriți sa faceți o pauză, întrerupeți scurt și scoateți dispozitivul pentru gură ❹ din gură. Luați-l din nou în gură (buzele îl cuprind) și inspirați și expirați din nou încet.

b) Inhalatia cu mască respectiv adaptorul pentru nas:

Alternativ față de dispozitivul pentru gură ❹ sunt cuprinse în pachetul de livrare o mască pentru copii ❺, o mască pentru adulți ❻, precum și un adaptor de nas (❻ și ❼). Cu acestea aerosolii pot fi inspirați prin nas, cea ce permite utilizarea mai mult pentru căile respiratorii superioare. Această utilizare este resimțită mai ales de către copii mai plăcută.

Mască: țineți masca ușor apăsată peste nas. Masca trebuie să cuprindă tot nasul, fără însă a se apăsa pe nas.

Adaptor de nas: introduceți ambele tije cu atenție în gaurile din nas și ținețile acolo în timpul inhalatiei.

Porniți aparatul cu Întrerupătorul PORNIT/OPRIT ❸ ("I"). Nebulizatorul produce o ceață vizibilă (aerosoli). Inspirați acum încet și adânc prin nas. Apoi expirați din nou încet.

INDICAȚII

- Trebuie să țineți pe cât posibil unitatea de nebulizare în poziție verticală. Dar, o înclinație mică nu influențează utilizarea (siguranța și scurgeri). Pentru o funcționalitate completă aveți grijă în timpul inhalatiei să nu înclinați aparatul mai mult decât 45 de grade într-o direcție.

- Puteți îmbunătăți efectul terapiei dacă mențineți respirația puțin timp după inspirație. Dar, aceasta nu este necesar pentru un succes general al terapiei. Important este să rămâneți liniștit și relaxat în timp ce inspirați și expirați. Nu inhalați prea repede. Dacă doriți să faceți o pauză, întrerupeți terapia scurt timp.

AVERTIZARE

- Durata unei inhalatii nu are voie să depășească 20 de minute. Dacă se folosește compresorul mai mult timp, există pericolul supraîncălzirii și funcționării eronate. După utilizare aparatul trebuie să se răcească timp de cel puțin 40 de minute.

- Evitați acoperirea / blocarea fantelor de aerisire și a filtrului de aer.

Terminarea inhalatiei

Opriți aparatul după terminarea inhalatiei prin apăsarea Întrerupătorului PORNIT/OPRIT ❸ ("O"), chiar și atunci când nu ați consumat tot medicamentul de inhalat. Scurgeți restul conținutului. Nu îl mai folosiți. Curățați aparatul imediat după fiecare utilizare (a se vedea "Curățare și întreținere").

INDICAȚII

- Dacă utilizați masca respectiv adaptorul de nas rămâne o cantitate mai mare de aerosoli pe mucoasa din zona nasului și gâtului decât la utilizarea dispozitivului pentru gură.

- După ce dispozitivul pentru gură a fost folosit mai mult timp se pot forma în timpul utilizării câțiva stropi de soluție în tubul dispozitivului pentru gură. Dar, aceasta nu influențează funcționarea aparatului. Îndepărtați stropii după utilizare cu o lavetă moale.

Curățare și întreținere

Efectuați următorii pași de curățare și dezinfecție înainte de prima utilizare, după fiecare utilizare precum și după o perioadă mai lungă de neutilizare (cca. 4 săptămâni).

Curățare

- Opriți aparatul și scoateți ștecărul din priză.
- Deconectați furtunul de aer ❹ de la unitatea de nebulizare și demontați nebulizatorul în componentele sale individuale. Îndepărtați eventualele resturi de medicamente din rezervorul nebulizatorului. În sensul legii privind protecția apelor acesteia trebuie îndepărtate într-un șervețel împreună cu restul de deșeurii menajere și nu în canalizare.
- Clătiți toate componentele setului de nebulizator cu apă caldă și puțin detergent de vase. Apoi le clătiți încă o dată cu apă caldă (cca. 40 de grade fără detergent de vase). Acum aceste componente mai trebuie dezinfectate – a se vedea la "Dezinfecție".
- Compresorul îl puteți șterge cu o lavetă moale ușor umezită. Nu folosiți substanțe agresive precum de ex.: substanțe abrazive sau altele pentru curățare. Acestea ar putea ataca suprafața.

- Dezinfecție*
- Înainte de dezinfecția componentelor nebulizatorului urmați pașii de la "Curățare".
 - Pentru dezinfecție este posibilă utilizarea alcoolului sau substanțelor de dezinfecție alcoolice obișnuite. Aveți grijă să nu rămână resturi de dezinfectant pe componentele de contact, pentru a nu periclita următoarea inhalație.
 - Lăsați să se usuce componentele complet 4-5 ore. Scuturați unitatea de nebulizare de câteva ori, pentru a îndepărta mai repede stropii de apă.

AVERTIZARE

Aveți grijă ca toate componentele individuale să nu prezinte o umiditate reziduală, înainte de a le monta din nou. Așezați componentele individuale după dezinfecție pe o suprafață uscată, curată , absorbantă și lăsați să se usuce complet.

Întreținerea furtunului de aer

- Verificați după fiecare utilizare dacă interiorul furtunului de aer ❹ este umed.
- Dacă interiorul acestuia este umed, deconectați-l de la nebulizator și lăsați să funcționeze compresorul (dar nu mai mult decât 20 de minute), până când interiorul furtunului se usucă prin curentul de aer. Astfel împiedicați contaminarea cauzată de umiditatea reziduală.
- Nu curățați furtunul cu substanțe de curățat sau prin alte metode de dezinfecție. Pe partea exterioră puteți șterge furtunul cu o lavetă moale înmuiată în apă cu săpun. Dacă furtunul este murdar în interior, trebuie schimbat.

Schimbarea filtrului

În cazul murdărilor vizibile (de ex.: schimbarea culorii) sau umidității, cel târziu însă la fiecare 60 de zile filtrul de aer ❷ din compresor trebuie schimbat. Pentru aceasta procedați după cum urmează:

- Îndepărtați capacul filtrului de aer ❷.
- Scotaeți filtrul vechi de ex.: cu o scobitoare.
- Introduceți un filtru nou și puneți capacul din nou în poziția inițială.

AVERTIZARE

- Folosiți numai filtre originilae de la medisana, care sunt adecvate pentru acest produs.

- Nu spălați filtrul.

Durată de viață

În cazul frecvenței de utilizare de 10 inhalatii pe zi de câte 20 de minute la o temperatură înconjurătoare de 25 de grade aparatul are o durată de viață de 3 ani(unitate compresor). Accesoriile au o durată de viață diferită: unitate de nebulizare : 100 de zile / dispozitiv pentru gură & adaptor de nas: 3 luni / furtun de aer: 1 an / filtru de aer: 2 luni / mască: 1 an

Remediarea defecțiunilor

Problemă: Compresorul nu funcționează după pornire.
Cauză posibilă: Ștecărul nu este conectat corectat la priză.
Remediere: Opriți aparatul ("O") și introduceți ștecărul într-o priză adecvată. Nu folosiți prelungitoare etc. Porniți din nou aparatul.

Problemă: Nicio nebulizare.
Cauză posibilă: Lipsește capul de pulverizare sau lipsește soluția de inhalat din rezervorul nebulizatorului sau este insuficientă.
Remediere: Montați corect setul de nebulizare. Umpleți minimum 2 și maximum 10 ml soluție de inhalat în rezervorul nebulizatorului.

Problemă: Putere de nebulizare lipsă sau redusă.
Cauză posibilă: Unitatea de nebulizare nu este corect montată sau este ținută înclinat. Furtunul de aer nu este corect montat, este îndoit sau defect.
Remediere: Uрмаți indicațiile din capitolul Pregătirea inhalatiei. Aveți grijă la aceasta să nu înclinați aparatul mai mult decât 45 de grade. Verificați racordarea corectă a furtunului de aer la compresor și unitatea de nebulizare. Acesta nu are voie să fie îndoit sau strivit. Înlocuiți furtunul dacă este defect.

Problemă: Aparatul se încălzește foarte mult.
Cauză posibilă: Aparatul este acoperit sau funcționează de mai mult decât 20 de minute.
Remediere: Nu acoperiți aparatul. Lăsați să se răcească aparatul cel puțin 40 de minute.

Directive / norme

Acest produs corespunde cerințelor Directivei 93/42/CEE (Directiva CE referitoare la produse medicinale) și EN 13544-1: 2007 aparate de terapie respiratorie – partea 1: sisteme de nebulizare și componentele acestora. Compatibilitate electromagnetică: Aparatul corespunde cerințelor Normei EN 60601-1-2 referitoare la compatibilitatea electromagnetică. Detaliile privind aceste date de măsurare se găsesc în anexă.

Indicație privind înlăturarea

 Acest aparat nu are voie să fie îndepărtat împreună cu gunoii menajer. Fiecare consumator este obligat să predea toate aparatele electrice sau electronice, indiferent dacă conțin substanțe toxice sau nu, la un punct de colectare local sau din comerț, ca să fie salubrizate în mod ecologic. Pentru aceasta adresați-vă autorităților locale sau comerciantului dvs.

Specificații tehnice	
Nume și model:	Inhalator IN 500 medisana
Alimentare cu tensiune:	230V~ 50Hz.
Consum de curent:	0,6A
Debit:	4 - 7 l/min
Volum max. de umplere:	10 ml
Dimensiune particul:	≤ 5 μm
Rată de nebulizare:	0,2 ml/min.
Volum:	≤ 65 dB
Presiune de funcționare compresor:	> 205 kPa
Presiune de funcționare:	100 - 190 kPa
Condiții de operare:	de 10 °C a 40 °C, umiditate rel. a aerului mai mică sau egală cu ≤ 85 %
Condiții de depozitare:	de -10 °C a +40 °C, umiditate rel. a aerului mai mică sau egală cu ≤ 95 %
Greutate cca.:	1,3 kg
Dimensiuni cca.:	19,5 x 13,5 x 9,2 cm
Nr.art.:	54520
Număr EAN:	4015588 54520 7
Piese de schimb:	art. 54524 piesă de legătură cu dispozitiv pentru gură și adaptor pentru nas <p>art. 54525 filtru de aer și unitate de nebulizare</p> <p>art. 54526 dispozitiv pentru gură și adaptor de nas</p> <p>art. 54527 furtun de aer</p> <p>art.nr. 54528 mască pentru copii</p> <p>art.nr. 54529 mască pentru aduți</p>

În cadrul îmbunătățirilor continue ale produsului ne rezervăm dreptul la modificări tehnice și de design

Versiunea actuală a acestui manual de utilizare se găsește la www.medisana.com.

Condiții de acordare a garanției și de efectuare a lucrărilor de reparație

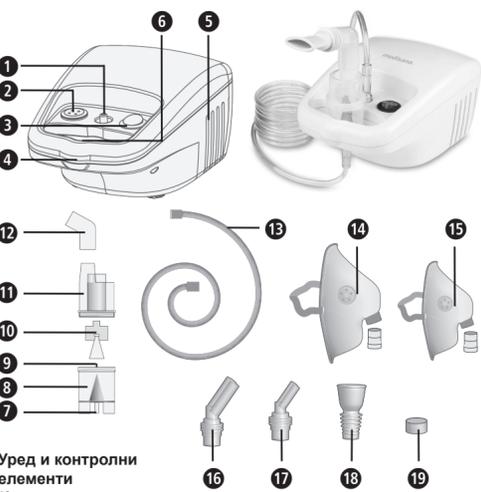
În caz de acordare a garanției, vă rugăm să vă adresați magazinului de specialitate sau direct punctului de service. Dacă trebuie să trimiteți aparatul, menționați defectul și depuneți o copie a chitanței de achiziție. La aceasta sunt valabile următoarele condiții de acordare a garanției:

- Pentru produsele **medisana** se acordă de la data achiziției o perioadă de garanție de 3 ani. În caz de acordare a garanției, data achiziției se va dovedi cu chitanța sau factura.
- Avariile de material sau de producție se înlătură gratuit în cadrul perioadei de acordare a garanției.
- Prin serviciul de garanție nu apare nicio prelungire a perioadei de garanție nicio pentru aparat nici pentru componentele schimbate.
- Exclude de la garanție sunt:
 - toate daunele rezultate din utilizarea necorespunzătoare de ex. din nerespectarea instrucțiunilor de utilizare.
 - daunele cauzate de lucrări de reparații sau intervenții efectuate de cumpărător sau terțe persoane neautorizate.
 - daune de transport care au apărut pe drumul de la producător la consumator sau la trimiterea către punctul de service.
 - Accesoriile, care sunt supuse unei uzuri normale.
- Se exclude și răspunderea pentru daunele directe sau indirecte care au fost cauzate de aparat atunci când daunele asupra aparatului nu sunt acoperite de garanție.

Adresa de service se află pe fișa adițională informativă.

medisana®

BG
Ръководство за употреба
Инхалатор IN 500



Уред и контролни елементи
Компресорен механизъм
1 Връзка на уреда за маркуч за въздух
2 Въздушен филтър (с капак)
3 Превключвател за включване/изключване
4 Дръжка за носене
5 Вентилационни отвори
6 Стойка за пулверизатор

Комплект пулверизатор

7 Връзка на пулверизатора за маркуч за въздух
8 Резервоар на пулверизатора
9 Щуцер
10 Глава на пулверизатора
11 Горна част на пулверизатора
12 Свързващ елемент за накрайник за уста и адаптер за нос
13 Маркуч за въздух
14 Маска за възрастни със свързващ елемент на маската
15 Маска за деца със свързващ елемент на маската
16 Адаптер за нос за възрастни
17 Адаптер за нос за деца
18 Накрайник за уста
19 Резервен въздушен филтър

Обяснение на знаците

 Настоящото ръководство за употреба принадлежи към този уред. То съдържа важна информация за пука в експлоатация и работата с уреда. Прочете изцяло това ръководство за употреба. Неспазването на това указание може да доведе до тежки наранявания или повреди на уреда.

 **ПРЕДУПРЕЖДЕНИЕ** - Тези предупредителни указания трябва да се спазват, за да се предотвратят евентуални наранявания на потребителя.

 **ВНИМАНИЕ** Тези указания трябва да се спазват, за да се предотвратят евентуални повреди на уреда.

 **УКАЗАНИЕ** Тези указания ви дават полезни допълнителни информации за монтажа или за работата.

 Класификация на уреда Тип BF  Да се пази от влага

 Клас на защита II  Променилив ток

 Партиден номер  Сериен номер

 Производител  Дата на производство

Употреба по предназначение

• Инхалаторът **medisana IN 500** е предназначен за орална или назална инхалационна терапия с медикаментозен аерозол в частни домакинства. Уредът трябва да се използва само от пациенти, които са се запознали подробно с функцията на уреда и го използват с предписан, респ. препоръчан от лекар или фармацевт течен медикамент.
• Потребителят трябва предварително да е прочел това ръководство за употреба и трябва да е разбрал съдържанието му и начина на работа с уреда.
• Винаги спазвайте указанията в придружаващата информация на медикамента за инхалация, респ. следвайте инструкциите на Вашия лекар или фармацевт.

Противопоказания

• Инхалаторът **medisana IN 500** може да се използва само от лица, които могат да дишат самостоятелно и се намират в съзнание.

• Уредът не е подходящ за потребители, които дишат през оперативно създаден отвор на дихателните тръби (трахеостома).

BG
ВАЖНИ УКАЗАНИЯ! НЕПРЕМЕННО ЗАПАЗЕТЕ!

 Прочетете внимателно ръководството за употреба и в частност указанията за безопасност, преди да използвате уреда и запазете ръководството за употреба за понататъшно използване. Ако предавате уреда на трето лице, непременно предайте също и това ръководство за употреба.

Указания за безопасност

- Използвайте уреда само по предназначение съгласно ръководството за употреба. При използване за други цели
 - гаранцията става невалидна.
- Всяка друга употреба, различна от описаната тук, не е по предназначение и трябва да се причисли като опасна. При употреба не по предназначение отговорността за безопасната функция на уреда се прехвърля върху потребителя.
- Продължителността на едно приложение не трябва да надвишава 20 минути.
- Използвайте само оригинални допълнителни и резервни части на производителя.
- Използвайте само подходящи за инхалационната терапия медикаменти в течна форма. Преди да започнете терапия с уреда, обсъдете с Вашия лекар или фармацевт продължителността на употребата, дозировката, честотата на приложението и избора на медикаменти.
- Не използвайте чиста вода за пулверизацията.
- Този уред не е предвиден да бъде използван от лица (включително деца) с ограничени физически, сензорни или умствени способности или с липса на опит и/или с липса на знания, освен ако не са наблюдавани от отговарящо за тяхната безопасност лице или не са получили от него инструкции как трябва да се използва уредът.
- Децата трябва да се наблюдават, за да се гарантира, че няма да си играят с уреда.
- Малки части, като напр. въздушният филтър, могат да бъдат погълнати. Поради това съхранявайте и изхвърляйте всички малки части по недостъпен за децата начин.
- Не използвайте или съхранявайте уреда на места, където той е изложен на отровни изпарения или течни субстанции.
- Не експлоатирайте уреда в близост до смеси от анестетици, които могат да се възпламенят от въздух или кислород.
- Избягвайте контакта на със заострени или режещи предмети.
- Вентилационните отвори **5** на уреда трябва винаги да са свободни. Не поставяйте уреда на места, където вентилационните отвори могат да бъдат блокирани, и не поставяйте предмети върху уреда (напр. кърпи, одеяла и др.).
- В никакъв случай не блокирайте капака на въздушния филтър **2**.
- Не вкарвайте предмети или части на тялото (пръсти и др.) във върешността на уреда.
- Уредът не трябва да се използва върху подове с млиими или в силно замърсена с прах среда (като напр. под леглото).
- Пулверизаторът не е подходящ за използване в анестезиращи дихателни системи или за системи за обдишване на белите дробове.
- Не използвайте уреда при къпане или взимане на душ.
- Не използвайте уреда в среди със стайна температура над 40°С.
- Не оставяйте уреда навън или във влажна среда. Уредът не е водонепропусклив.
- Използвайте и съхранявайте уреда само на места, на които е гарантирано неговото стабилно положение и той не може да падне. Съществува опасност от нараняване или счупване за намиращите се отдолу живи същества и предмети.
- Не използвайте уреда в близост до високочестотни електромагнитни предаватели.
- Никога не докосвайте захранващия кабел с мокри ръце.
- Не използвайте уреда с повреден захранващ кабел или захранващ щепсел.
- Чрез изключение на захранващия щепсел от контакта, уредът може да се откъчи напълно от електрозахранването.
- Маркучите и кабелите на уреда трябва да се поставят така, че да не представляват опасност от сгъване и рискът от заплигане да е изключен.
- Не прекъравайте захранващия кабел върху остри ръбове, не го прищипвайте и не го използвайте в близост до източници на топлина.
- За да предотвратите опасността от токов удар, незабавно изключете захранващия щепсел от контакта:
 - при повреди по време на употреба
 - след употреба
 - преди всяко почистване и поддръжка.
- Не навивайте захранващия кабел около уреда.
- Ако захранващият кабел е повреден, той трябва да бъде сменен само от фирма **medisana**, оторизиран специализиран търговец или съответно квалифицирано лице, за да се избегнат опасности.
- Внимавайте за това във върешността на уреда да не навлиза вода. Ако въпреки това уредът влезе в контакт с влага, незабавно изключете захранващия щепсел и се свържете със сервизния отдел.
- За почистване никога не поднасяйте уреда под течаща вода.
- В случай на повреди, не ремонтирайте уреда сами. Поверете извършването на ремонтите на оторизирани сервизи.
- Не транспортирайте пулверизатора и не го оставяйте без надзор, докато в резервоара на пулверизатора се намира медикаментен аерозол.
- Избягвайте сътресения на уреда и не му позволявайте да пада.
- Не използвайте уреда при животни.
- Никога не използвайте уреда при умора или световъртеж.
- В случай на диабет или други заболявания, преди употреба на уреда трябва да се консултирате с личния си лекар.
- Бременни жени трябва да спазват необходимите предпазни мерки и своята индивидуална възможност за натоварване, а при нужда да се консултират със своя лекар.
- Н е използвайте уреда, ако областта на употреба има подутини, изгаряния, възпаления, кожни обриви, рани или чувствителни места.
- Лечението трябва да е приятно. Ако чувствате болки или приложението на уреда ви е неприятно, прекъснете употребата и се консултирайте с вашия лекар.

- Не навивайте захранващия кабел около уреда.
- Ако захранващият кабел е повреден, той трябва да бъде сменен само от фирма **medisana**, оторизиран специализиран търговец или съответно квалифицирано лице, за да се избегнат опасности.
- Внимавайте за това във върешността на уреда да не навлиза вода. Ако въпреки това уредът влезе в контакт с влага, незабавно изключете захранващия щепсел и се свържете със сервизния отдел.
- За почистване никога не поднасяйте уреда под течаща вода.
- В случай на повреди, не ремонтирайте уреда сами. Поверете извършването на ремонтите на оторизирани сервизи.
- Не транспортирайте пулверизатора и не го оставяйте без надзор, докато в резервоара на пулверизатора се намира медикаментен аерозол.
- Избягвайте сътресения на уреда и не му позволявайте да пада.
- Не използвайте уреда при животни.
- Никога не използвайте уреда при умора или световъртеж.
- В случай на диабет или други заболявания, преди употреба на уреда трябва да се консултирате с личния си лекар.
- Бременни жени трябва да спазват необходимите предпазни мерки и своята индивидуална възможност за натоварване, а при нужда да се консултират със своя лекар.
- Н е използвайте уреда, ако областта на употреба има подутини, изгаряния, възпаления, кожни обриви, рани или чувствителни места.
- Лечението трябва да е приятно. Ако чувствате болки или приложението на уреда ви е неприятно, прекъснете употребата и се консултирайте с вашия лекар.

преди употреба

 **ПРЕДУПРЕЖДЕНИЕ**
Опасност от инфекции в резултат на замърсен пулверизатор! Преди всяка употреба спазвайте общите мерки за безопасност (напр. старателно измиване на ръцете) и се уверявайте, че пулверизаторът се почиства и дезинфекцира съгласно посочените в точка „Почистване и грижа“ указания преди първата и след всяка следваща употреба!

- Дезинфекцирайте всички части на комплекта пулверизатор, вкл. накрайника за уста и маската преди всяка употреба и след това след всяка употреба, както и при по-дълго неизползване, вижте указанията в точка „Почистване и грижа“.
- След дезинфекциране всички части трябва да се изплакнат с чиста, преварена вода.
- Преди всяка употреба проверявайте целостта на корпуса, захранващия кабел, захранващия щепсел, маркуча за въздух **6** и отворите за свързване на маркуч (**1** и **7**), и проверявайте, дали уредът функционира нормално.
- Ако уредът е видимо повреден или ако подозирате, че има повреда, инхалаторът не трябва да се пуска в експлоатация. Незабавно изключете захранващия щепсел от контакта и се свържете със сервизния отдел.
- Преди да свържете уреда към вашето електрозахранване, обърнете внимание на това, дали посоченото върху типовата табелка мрежово напрежение съответства с това на вашата електрическа мрежа. Не използвайте разклонителни контакти или удължаващи кабели.
- Никога не пълнете резервоара на пулверизатора с повече от 10 ml подходяща инхалационна течност.
- Уверете се, че всички части са слобнени правилно, преди да използвате уреда.
- Уверете се, че въздушният филтър **2** е чист. Ако въздушният филтър има промяна на цвета или ако той вече е бил използван за повече от 2 месеца, той трябва да бъде сменен. Уверете се, че филтърът е монтиран правилно.
- За да предотвратите откъчането на маркуча за въздух **13** по време на работа се уверете, че той е свързан здраво към съответните връзки (**1** и **7**) върху уреда и върху механизма на пулверизатора. При нужда маркучът може при свързване леко да се завърти.

по време на употреба

- При всяко приложение използвайте само пресен медикаментен аерозол.
- Никога не блокирайте отворите на горната част на пулверизатора **11**.
- По възможност използвайте пулверизатора във вертикална позиция. Не го клатете по време на приложение.
- По време на работа в резултат на функцията на компресора се получават вибрации и се чува шум. Това е нормално и не е признак за грешно функциониране.

след употреба

- Никога не сушете уреда в микровълново устройство или със сешоар.
- Съхранявайте уреда и всички части само в напълно подсушено и изпразнено състояние на сухо и чисто място.
- След инхалационно приложение евентуалните остатъци от медикаментен аерозол трябва да бъдат отстранени. Всички части трябва да се почистят и дезинфекцират добре, вижте главаПочистване и грижа.
- Не съхранявайте уреда с прегънат или усукан маркуч за въздух **13**.

Окомплектовка на доставката и опаковка

Моля, първо проверете, дали окомплектовката на доставката е пълна, и дали артикулт няма повреди. В случай на съмнение не използвайте артикула и се свържете със сервизния отдел. Към окомплектовката на доставката спадат:

- 1 и инхалатор **medisana IN 500** с комплект пулверизатор и маркуч за въздух, 1 накрайник за уста, 1 адаптер за нос за възрастни, 1 адаптер за нос за деца, 1 маска за възрастни и 1 маска за деца

- 5 резервни въздушни филтъра

- 1 ръководство за употреба

 Опаковките подлежат на рециклиране или могат да се върнат в стокообращение. Моля, изхвърляйте вече ненужния опаковъчен материал по правилен начин. Ако при разопаковането забележите транспортна повреда, моля свържете се незабавно с вашия търговец.

 **ПРЕДУПРЕЖДЕНИЕ**
Внимавайте за това опаковъчните фолия да не попадат в ръцете на деца. Съществува опасност от задушаване!

Подготовка на инхалацията

 **ПРЕДУПРЕЖДЕНИЕ**
Почистете и дезинфекцирайте комплекта пулверизатор, както е описано в „Почистване и грижа“, за да предотвратите възможна инфекция от непочистени части! Допълнително трябва да се спазват общите хигиенни мерки, като дезинфекцията на ръцете, хигиеничното боравене с медикаменти и др.

 **УКАЗАНИЕ**
Консултирайте се с вашия лекар преди началото на терапията относно продължителността, дозировката и честотата на приложението. В зависимост от целта на терапията (напр. лечение на белите дробове = приложение с накрайника за уста или лечение на носогърлената област = приложение с маска) трябва да се избере видът на приложението. За целта се консултирайте с вашия лекар.

- Завъртете горната част на пулверизатора срещу часовниковата **11** стрелка и я свалете от резервоара на пулверизатора **8**.
- Поставете главата на пулверизатора **10** върху щуцера **9**.
- Н апълнете посоченото от лекаря или производителя количество инхалационен разтвор (съдържание минимум 2 ml и максимум 10 ml) в резервоара на пулверизатора **8**. Ако сте препълнили резервоара, изпразнете резервоара и почистете комплекта пулверизатор, както е описано в „Почистване и грижа“.
- Закрепете горната част на пулверизатора **11** като я завиете срещу часовниковата стрелка върху резервоара на пулверизатора **8**, докато се получи здрава връзка.
- След това поставете или накрайника за уста **18**, или адаптер за нос (**16** или **17**) със свързващия елемент за накрайник за уста и адаптер за нос 12 върху горната част на пулверизатора. За целта свързващият елемент се вкарва с по-дългата страна върху щуцера от горната страна на горната част на пулверизатора **11** и след това накрайникът за уста **18** или адаптерът за нос (**16** или **17**) се вкарва в късата страна на свързващия елемент **12**.
- Алтернативно можете да използвате маската за възрастни или деца (**14** или **15**) за инхалация. За целта се нуждаете от свързващия елемент за маска вместо свързващия елемент **12**. Уверете се, че превключвателя за включване и изключване се намира в позиция Изкл. („O“) и включете захранващия щепсел в контакта. Вкарайте края на маркуча за въздух **13** добре върху връзката за маркуча за въздух **1** на компресора. Вкарайте другия край върху връзката за маркуч за въздух **7** на комплекта пулверизатор **6**.

 **УКАЗАНИЕ**
- Уверете се, че всички части са здраво свързани помежду си. Връзките за маркучи трябва да са свързани здраво с изхода за въздух на компресора и с комплекта пулверизатор.
Внимавайте за това да не изиспите инхалационния разтвор.
- Използвайте стойката за пулверизатор **6 за временно съхранение на комплекта пулверизатор.**

Извършване на инхалация

Заемете възможно най-изправена позиция.

а) Инхалация с накрайника за уста:

Обгърнете накрайника за уста **18** изцяло с устни. Включете уреда с превключвателя за включване/изключване **3** („I“). Пулверизаторът образува видима мъгла (аерозол). Сега вдихвайте бавно и дълбоко през устата и издишвайте през носа. Ако искате да направите почивка, прекъснете за кратко и извадете накрайника за уста **18** от устата. Вземете го отново в уста (устните да го обгърнат плътно) и вдихвайте и издишвайте отново бавно.

б) И нхалация с маската или с адаптера за нос:
Ако алтернатива на накрайника за уста **18** в окомплектовката на доставката се съдържат маска за деца **14**, маска за възрастни **15**, както и адаптери за нос (**16** и **17**). Така аерозолът може да се вдихва през носа, което позволява приложение повече за горните дихателни пътища. Това приложение се усеща като по-приятно особено от децата.
Маска: Дръжте маската леко натисната върху носа. Маската трябва да обръща плътно носа, но без силен натиск.
Адаптер за нос: Вкарайте двете ръчици внимателно в отворите на носа и ги дръжете там по време на инхалацията. Включете уреда с превключвателя за включване/изключване **3** („I“). Пулверизаторът образува видима мъгла (аерозол). Сега вдихвайте дълбоко през носа. След това бавно издишвайте.

 **УКАЗАНИЕ**
- Т трябва да държите механизма на пулверизатора по възможност вертикално. Леко наклонено положение, обаче, не влияе на приложението (няма изтичане). За пълната функционалност при инхалацията внимавайте за това, уредът да не се наклони на повече от 45° в някоя посока.
- Можете да подобрите действието на терапията, ако след вдихване задържите за кратко въздуха. Това, обаче, не е необходимо за общия успех от терапията. Важно е да останете спокойни и отпуснати, докато вдихвате и издишвате равномерно. Не инхалирайте твърде бързо. Ако искате да починете, прекъснете за кратко.

 **ПРЕДУПРЕЖДЕНИЕ**
-Едно инхалационно приложение не трябва да надвишава 20 минути. Ако компресорът работи по-дълго, съществува опасност от прегряване и грешно функциониране. След употреба оставете уреда да се охлади за минимум 40 минути.
- Избягвайте покриване / блокиране на вентилационните отвори и на въздушния филтър.

Приключване на инхалацията

Изключете уреда при приключване на инхалацията чрез натискане на превключвателя за включване/изключване **3** („O“), също и тогава, когато не сте употребили цялото количество течност за инхалация. Изпразнете останалото количество течност за инхалация. Не го използвайте повече. Почистете уреда незабавно след употреба (вижте също „Почистване и грижа“).

 **УКАЗАНИЕ**
- При използване на маската или адаптера за нос по-голямо количество аерозол остава върху лигавицата в устата и носа отколкото при употребата на накрайника за уста.
След като накрайникът за уста е бил използван определено време, може да се стигне до това, че при употреба капчици разтвор се събират в тръбичката на накрайника за уста. Това, обаче, няма влияние върху работата и функцията на уреда. Отстранете капчиците след употреба с помощта на мека кърпа.

Почистване и грижа

Извършвайте следните стъпки за почистване и дезинфекция преди първата употреба, след всяка употреба, както и след по-дълго време (ок. 4 седмици) на неупотреба.

Почистване

- Изключете уреда и изключете захранващия щепсел от контакта.
- Откачете маркуча за въздух **13** от механизма на пулверизатора и разглобете пулверизатора на съставните му части. При нужда изхвърлете намиращите се в резервоара на пулверизатора остатъци от медикаменти. С оглед на активното опазване на водите, остатъците от медикаменти не трябва да се изхвърлят в канализацията, а напр. посредством хартиени кърпи трябва да се изхвърлят заедно с домакинската смет.
- Изплакнете всички части на комплекта пулверизатор с топла вода (ок. 40°С) и малко препарат за съдове. След това изплакнете отново всички части с топла вода (ок. 40°С без препарат за съдове). Частите на комплекта пулверизатор сега трябва да се дезинфекцират – вижте точка „Дезинфекция“.
- Можете да избършете компресора с мека, леко навлажнена кърпа. Не използвайте агресивни субстанции, като напр. абразивно илюко или други препарати за почистване. Това може да нарани повърхността.

Дезинфекция

- Преди дезинфекцията на частите на пулверизатора извършете всички посочени в точка „Почистване“ стъпки.
- За дезинфекцията е възможна употребата на алкохол или предлагани в търговската мрежа алкохолни дезинфекционни препарати за пръскане. Внимавайте остатъци от дезинфекционните препарати да не останат върху частите на уреда, за да не застрашават следващото инхалационно приложение.
- Оставете частите да изсъхнат напълно за 4-5 часа. Изтръскайте няколко пъти частите на механизма на пулверизатора, за да отстраните по-бързо капките вода.

 **ПРЕДУПРЕЖДЕНИЕ**
Внимавайте за това по отделните части да няма остатъчна влага, преди да ги слобите отново. След дезинфекцирането поставете отделните части върху суха, чиста и добре попиваща подложка и ги оставете да изсъхнат напълно.

Грижа за маркуча за въздух

- След всяка употреба проверявайте, дали в маркуча за въздух **13** се е събрала влага.
- Ако това е така, откачете маркуча от пулверизатора и оставете компресора да работи толкова дълго (но никога по-дълго от 20 минути!), докато влагата бъде изсушена от въздушния поток. Така предотвратявате замърсяването в резултат на остатъчна влага.
- Почиствайте маркуча с препарати за почистване или други методи за дезинфекция. От външната страна можете да избършете маркуча с потопена в мек сапунен разтвор кърпа. Ако маркучът има замърсявания от вътрешната страна, той трябва да бъде сменен.

С мяна на филтър

При видимо замърсяване (напр. промяна на цвета) или влага, но найкъсно на всеки 60 дни, въздушният филтър **2** в компресора трябва да бъде сменен. За целта процедурирайте както следва:

- Отстранете капака на въздушния филтър **2**.
- Отстранете стария филтър напр. с помощта на нова клечка за зъби.
- Поставете нов филтър и след това поставете капака отново на неговото първоначално място.

 **ПРЕДУПРЕЖДЕНИЕ**
- И зползвайте единствено нови оригинални филтри на medisana, които са подходящи за този продукт.
- Не перете филтъра.

П олезен живот

При честота на употреба от 10 инхалации на ден с продължителност от 20 минути при стайна температура (25°С) уредът има очакван полезен живот от 3 години (компресорен механизъм). Принадлежностите имат различен полезен живот: М еханизъм на пулверизатора: 100 дни / Накрайник за уста & адаптер за нос: 3 месеца / Маркуч за въздух: 1 година / Въздушен филтър: 2 месеца / М аска: 1 година.

Отстраняване на повреди

Проблем: Компресорът не функционира след включване.

Възможна причина: Захранващият щепсел не е свързан правилно към контакт.

Решение: Изключете уреда („O“) и включете захранващия щепсел в подходящ контакт. Не използвайте удължаващ кабел и др. подобни.Включете отново уреда.

Проблем: Няма пулверизация.

Възможна причина: Липсва главата на пулверизатора **10** или няма (достатъчно) инхалационен разтвор в резервоара на пулверизатора.
Решение: Слобете правилно комплекта пулверизатор. Напълнете мин. 2 и макс. 10 ml инхалационен разтвор в резервоара на пулверизатора.

Проблем: Няма или само ниска пулверизационна мощност.

Възможна причина: Механизмът или на пулверизатора не е слобен правилно или се държи под наклон. Маркучът за въздух не е монтиран правилно или е прегънат, или е повреден.
Решение: Следвайте инструкциите в глава Подготовка на инхалация. При инхалация внимавайте за това да не наклоняте уреда на повече от 45° в някоя посока. Проверете правилното свързване на маркуча за въздух към компресора и механизма на пулверизатора. Той не трябва да се прегъва и притиска. Сменете маркуча, ако е повреден.

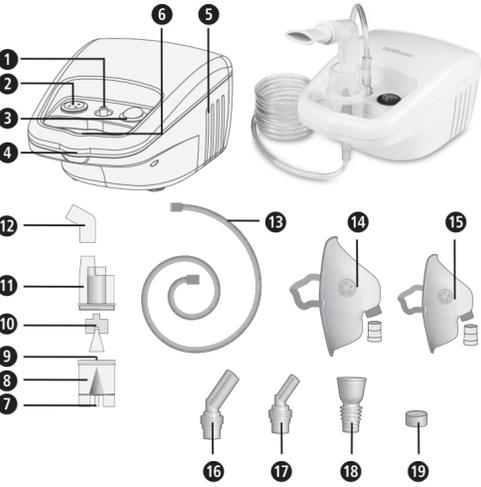
Проблем: Уредът се нагорещява силно.

Възможна причина: Уредът е покрит или работи над 20 минути.

Решение: Не покривайте уреда. Оставете уреда да се охлади за 40 минути.

medisana

EE Kasutusjuhend Inhalator IN 500



Seade ja juhtelemendid

Kompressor

- 1 õhuvooliku ühenduspesa seadmel
- 2 õhufilter (kattega)
- 3 toitelüliti
- 4 kandesang
- 5 õhutusavad
- 6 nebulisaatori hoidik

nebulisaatori komplekt

- 7 õhuvooliku ühenduspesa nebulisaatoril
- 8 nebulisaatori paak
- 9 otsak
- 10 nebulisaatori pea
- 11 nebulisaatori ülemine osa
- 12 huuliku ja ninaotsaku liitmik
- 13 õhuvoolik
- 14 täiskasvanu mask koos maski liitmikuga
- 15 lapse mask koos maski liitmikuga
- 16 ninaotsak täiskasvanule
- 17 ninaotsak lapsele
- 18 huulik
- 19 asendus-õhufilter

Sümbolite selgitus

Käesolev kasutusjuhend kuulub selle seadme juurde. See sisaldab olulist teavet seadme kasutuselevõtu ja käsitsemise kohta. Lugege juhend põhjalikult läbi. Selle juhendi mittejärgmine võib põhjustada raskeid vigastusi või kahjustada seadet.

HOIATUS

Neid hoiatusjuhiseid tuleb järgida, et vältida kasutaja võimalikke vigastusi.

TÄHELEPANU

Neid hoiatusjuhiseid tuleb järgida, et vältida seadme võimalikku kahjustamist.

JUHIS

Need juhised annavad Teile vajalikku lisateavet paigaldamise või kasutamise kohta.

	Seadme klassifikatsioon: BF-tüüpi		Kaitsta niiskuse eest
	Kaitseklass II		Vahelduvvool
	Partii number		Seerianumber
	Tootja		kuupäev

Otstarbekohane kasutamine

- medisana** inhalaator **IN 500** on mõeldud kodustes tingimustes suu- või ninakaudseks inhalatsiooniraviks ravimaerosooliga. Aparaat võib kasutada ainult patsiendil, kes on seadme funktsiooniga põhjalikult tutvunud ja kes kasutavad seadmes arsti või apteekri määratud või soovitatud vedelaid ravimeid.
- Kasutaja peab enne seda kasutusjuhendit lugema, aru saama selle sisust ja sellest, kuidas seadet kasutatakse.
- Järgige alati inhaleeritavate ravimitega kaasasolevat teavet ja arsti või apteekri juhiseid.

Vastunäidustused

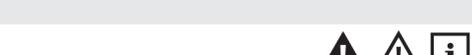
- medisana** inhalaator **IN 500** tohivad kasutada ainult isikud, kes on võimelised iseseisvalt hingama ja on teadvusel.
- Seade ei ole mõeldud kasutajatele, kes hingavad läbi hingetorru kirurgiliselt loodud ava (trahheostoom).

	medisana GmbH Carl-Schurz-Str. 2, 41460 NEUSS SAKSAMAA
--	---

	
--	--

EE TÄHTIS TEAVE! HOIDKE JUHEND TINGIMATA ALLES!

Lugege kasutusjuhend, eriti ohutusjuhised, enne seadme kasutuselevõttu hoolikalt läbi ja hoidke kasutusjuhend edaspidiseks kasutamiseks alles. Kui annate seadme edasi kolmandale isikule, andke tingimata kaasa ka kasutusjuhend.



Ohutusjuhised

- Kasutage seadet ainult kasutusjuhendis ettenähtud otstarbel. Vale kasutamine korral muutub garantiinõue kehtetuks.
- Mis tahes muu kasutamine kui siin kirjeldatud, on sobimatu ja tuleb klassifitseerida ohtlikuks. Ebaõige kasutamine korral vastutab seadme ohutu toimimise eest kasutaja.
- Üks kasutuskord ei tohi olla pikem kui 20 minutit.
- Kasutage ainult tootja originaalvarvikuid ja -varuosi.
- Kasutage ainult inhalatsiooniravi jaoks sobivaid ravimeid vedelal kujul. Enne seadmega ravi alustamist pidage konsultusaja, annuse, kasutussageduse ja ravimite valiku osas nõu oma arsti või apteekriga.
- Ärge kasutage pihustamiseks puhast vett.
- Seadet ei tohi kasutada piiratud füüsiliste, sensoorsete või vaimsete võimete või puuduvate teadmiste ja/või kogemustega isikud (sh lapsed), v.a
 - juhul kui nad teevad seda nende ohutuse eest vastutava isiku järelevalve all või kui neile selgitatakse, kuidas seadet kasutada.
- Lapsi tuleb jälgida, et nad ei mängiks seadmega.
- Esineb väikeste osade, nt õhufiltri allaneelamise oht. Seepärast hoidke ja utiliseerige kõiki väikeseid osi lastele kättesaamatus kohas.
- Ärge kasutage ega hoidke seadet kohtades, kus see puutub kokku mürgiste aurude või lenduvate ainetega.
- Ärge kasutage seadet tuimestusainete segude lähedal, mis on õhu või hapnikuga kokkupuutel tuleohtlikud.
- Vältige seadme kokkupuutumist teravate ostve või teravate esemetega.
- Seadme ventilatsioonivad **12** peavad alati vabad olema. Ärge asetage seadet kohtadesse, kus ventilatsioonivad võivad ummistuda, ja ärge asetage seadmele mingeid esemeid (nt rätikud, tekid jne).
- Õhufiltri katet **2** ei tohi mingil juhul blokeerida.
- Ärge sisestage seadmesse esemeid ega kehaosi (nt sõrme).
- Seadet ei tohi kasutada vaipkattega põrandal ega väga tolmuse keskkonnas (nt voodi all).
- Nebulisaator ei sobi kasutamiseks anesteesia kunstliku ventilatsiooni süsteemides ega kopsude kunstliku ventilatsiooni süsteemides.
- Seadet ei tohi kasutada vännis ega duši all.
- Ärge kasutage seadet keskkondades, kus ruumitemperatuur on üle 40 °C.
- Ärge jätke seadet õue ega niiskesse keskkonda. Seade ei ole veekindel.
- Kasutage ja hoidke seadet ainult kohtades, kus see seisab kindlalt ja kust see maha ei saa kukkuda. Selle all olevad elus-olendid või esemed võivad saada viga või kahjustada.
- Ärge kasutage seadet kõrgsageduslike elektromagnetiliste saatjate läheduses.
- Ärge katsuge toitejuhet kunagi niiskete kätega.
- Ärge kasutage seadet katkise toitejuhtme või toitepistikuga.
- Seadme saab toitevõrgust eemaldamisega täielikult toitest eraldada.
- Seadme voolikud ja juhtmed peavad paiknema nii, et nendesse ei saaks komistada ega tekitaks lämbumisohtu.
- Veenduge, et toitejuhe ei jookseks üle teravate äärte. Ärge muljuge seda ega kasutage soojusallikate läheduses.
- Elektrilöögi ohu vältimiseks tõmmake pistik kohe pesast välja
 - kui kasutamate esineb häireid
 - pärast iga kasutuskorda
 - enne puhastamist ja hooldamist.

- Ärge mähkige kaablit seadme ümber.
- Kui võrgujuhe on kahjustatud, võib seda ohtude vältimiseks asendada ainult **medisana**, volitatud edasimüüja või vastava väljaõppega isik.
- Kindlustage, et seadme sisemusse ei tungiks vett. Kui seade siiski niiskusega kokku puutub, eemaldage see kohe toitevõrgust ja võtke ühendust teeninduspunktiga.
- Ärge hoidke seadet puhastamiseks kunagi voolava vee all.
- Rikete korral ärge parandage seadet ise. Laske seadet remontida vaid volitatud teenindusettevõttel.
- Ärge transportige nebulisaatorit ega jätke seda järelevalveta, kui nebulisaatori paagis on veel ravimaerosooli.
- Vältige seadme raputamist ja ärge laske sel maha kukkuda.
- Ärge kasutage seadet loomade jaoks.
- Ärge kunagi kasutage seadet, kui olete väsinud või uimane.
- Diabeedi või muude haiguste korral pidage enne seadme kasutamist nõu oma perearstiga.
- Rasedad peavad jälgima nõutud ettevaatusabinõusid ja oma individuaalset koormust, vajadusel konsulteerige arstiga.
- Ärge kasutage seadet kui kasutuskohas esinevad tursed, põletused, põletikud, nahalööbed, haavad või tundlikud kohad.
- Ravi peab olema meeldiv. Kui tunnete seadme kasutamisel valu või ebamugavust, lõpetage kasutamine ja pöörduge arsti poole.

Enne kasutamist

- HOIATUS**
Saastunud nebulisaatorist tingitud nakatumisoht! Enne iga kasutuskorda järgige üldisi hügieenimeetmeid (nt põhjalik kätepesu) ja veenduge, et nebulisaator on enne esimest ja pärast iga kasutuskorda puhastatud ja desinfitseeritud vastavalt peatükis „ Puhastamine ja hooldus“ esitatud juhiste!

- Desinfitseerige nebulisaatorikomplekti kõik osad, sealhulgas huulik ja mask, enne esmakordset kasutamist ja hiljem pärast iga kasutamist ning kui seda pikka aega ei kasutata. Juhised leiате peatükist „Puhastamine ja hooldus“.
- Pärast desinfitseerimist tuleb nebulisaatori kõik osad puhta keedetud veega üle loputada.
- Enne iga kasutuskorda kontrollige, et korpus, toitejuhe, toitepistik, õhuvoolik **6** ja vooliku ühenduskohtade avad **1** ja **2** oleksid terved ja kontrollige, et seade töötaks korralikult.
- Kui seade on nähtavate kahjustustega või kahtlustate, et seade on defektne, ei tohi inhalaatorit kasutada. Eemaldage toitejuhe kohe pistikupesast ja võtke ühendust teeninduspunktiga.
- Enne seadme ühendamist vooluvõrku, kontrollige et tüübisildil märgitud nimipinge langeks kokku teie vooluvõrgu pingega. Ärge kasutage pistikupesa jagajat ega pikendusjuhet.
- Ärge kasutage pistikupesa jagajat ega pikendusjuhet.
- Ärge täitke nebulisaatori pesa kunagi enam kui 10 ml sobiva inhalatsioonivedelikuga.
- Enne seadme kasutamist veenduge, et kõik seadme osad oleksid õigesti kokku pandud.
- Veenduge, et õhufilter **2** oleks puhas. Kui õhufiltri värvus on muutunud või kui seda on juba 2 kuud kasutatud, tuleb see välja vahetada. Veenduge, et see oleks õigesti paigaldatud.
- Vältimaks õhuvooliku **12** lahtitulemist töötamise ajal, veenduge, et see oleks seadme ja nebulisaatori vastavate ühenduskohtadega **1** ja **2** kindlalt ühendatud. Vajadusel võib voolikut ühendamise ajal kergelt pöörata.

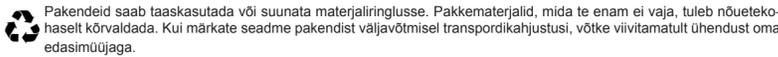
pärast kasutamist

- Ärge kuivatage seadet kunagi mikrolaineahjus ega fööniga.
- Hoidke seadet ja kõiki osi ainult täiesti kuivadena ja tühjas olekus kuivas ja puhtas kohas.
- Pärast inhalatsiooniravi tuleb ravimaerosooli võimalikult veeikalt ära eemaldada. Kõik osad tuleb põhjalikult puhastada ja desinfitseerida. Vt peatükki „Puhastamine ja hooldus“.
- Hoiustamisel ei tohi seadme õhuvoolik **6** olla väändunud või keerdus.

Tarnekomplekt ja pakend

Kontrollige esmalt, kas tarnekomplekt on terviklik ja kas tootel pole mingeid kahjustusi. Kahtluste korral ärge toodet kasutage ja võtke ühendust hooldusega. Tarnekomplekti kuuluvad:

- 1 **medisana** inhalaator **IN 500**, mille juurde kuuluvad nebulisaatori komplekt ja õhuvoolik, 1 huulik, 1 ninaotsak täiskasvanutele, 1 ninaadapter lastele, 1 täiskasvanumask ja 1 lapsemask
- 5 asendus-õhufilter
- 1 kasutusjuhend



- HOIATUS**
Jälgige, et pakkepile ei satuks laste kätte. Lämpumisoht!

Inhalatsiooni ettevalmistamine

- HOIATUS**
Puhastage ja desinfitseerige nebulisaatori komplekt peatükis „Puhastamine ja hooldus“ kirjeldatud viisil, et vältida võimalikku nakatumist puhastamata osade kaudu! Lisaks tuleb järgida üldisi hügieenimeetmeid, nagu käte desinfitseerimine, ravimite hügieeniline käsitsemine jne.

- JUHIS**
Konsulteerige enne ravi alustamist oma arstiga kestuse, koguse ja kasutussageduse osas. Kasutamise viis tuleks valida vastavalt ravi eesmärgile (nt kopsude ravi = huuliku kasutamine või ninaneelu piirkonna ravi = maski kasutamine). Konsulteerige ka selles osas oma arstiga.

- Pöörake nebulisaatori ülemine osa **1** vastupäeva ja eemaldage see nebulisaatori paagi **8** küljest.
- Asetage nebulisaatori pea **10** otsakule **6**.
- Täitke nebulisaatori paak **8** arsti või tootja soovitatud inhalatsioonilahuse kogusega (minimaalselt 2 ml ja maksimaalselt 10 ml). Kui paagi üle täidate, tühjendage paak ja puhastage nebulisaatori komplekt peatükis „Puhastamine ja hooldus“ kirjeldatud viisil.
- Kinnitage nebulisaatori ülemine osa **1** päripäeva pöörates nebulisaatori paagi **8** külge, kuni see püsib seal kindlalt.
- Seejärel kinnitage huulik **12** või ninaotsak **16** või **17**) huuliku ja ninaotsaku liitmikuga **12** nebulisaatori ülaosa külge. Seejuures lükatakse liitmik **12** pikema küljega nebulisaatori ülaosa **11** peal oleva ühendusdetaili peale ja seejärel lükatakse huulik **12** või ninaotsak **16** või **17** liitmikku **12** lühikese otsa sisse.
- Alternatiivina võite inhalatsiooni jaoks kasutada täiskasvanu- või lapsemaski (**14** või **15**). Sel juhul peab liitmiku asemel kasutama maski liitmikku **12**. Veenduge, et toitelüliti **3** oleks asendis („O“) ja ühendage pistik pistikupesas. Ühendage õhuvooliku **12** ots kindlalt kompressori õhuvooliku ühenduskohta **1**. Teine ots ühendage nebulisaatori komplekti õhuvooliku ühenduskohta **7**.

MÄRKUSED

- **Veenduge, et kõik osad oleksid omavahel kindlalt ühendatud. Voolikuühendused peavad olema kindlalt kinnitatud kompressori õhu väljalaskeava ja nebulisaatori komplekti külge.**
- **Olge ettevaatlik, et inhalatsioonilahus ei loksuks maha. Nebulisaatori komplekti ajutiseks hoidmiseks kasutage nebulisaatori hoidikut **9**.**

Inhalatsiooni läbiviimine
Istuge võimalikult sirgelt.
a) Inhalatsioon huulikuga:
Ümbritsege huulik **12** täielikult huultega. Lülitage seade toitenupust **3** sisse („I“). Nebulisaator tekitab nähtava udu (aerosool). Hingake aeglaselt ja sügavalt suu kaudu sisse ja nina kaudu jälle välja. Kui soovite pausi teha, katkestage korraks ja eemaldage huulik **12** suust. Pange huulik tagasi suhu (huuled tihedalt selle ümber) ja hingake jälle aeglaselt sisse ja välja.

b) Hingamine maski või ninaotsakuga:
Huuliku **12** alternatiividena on tarnekomplektis lapsemask **15**, täiskasvanu mask **14** ja ninaotsak **16** või **17**). Nende abil saab aerosooli sisse hingata nina kaudu, mis võimaldab seda rohkem kasutada ülemiste hingamisteede jaoks. Eriti lastele tundub see kasutusviis meeldivam.

Mask: Hoidke maski kergelt nina ümber surutuna. Mask peab olema tihedalt nina ümber, ilma seda pigistamata.

Ninaotsak: Sisestage mõlemad ninaotsaku osad ettevaatlikult ninasõõrmetesse ja hoidke neid inhalatsiooni ajal seal. Lülitage seade toitenupust **3** sisse („I“). Nebulisaator tekitab nähtava udu (aerosool). Hingake aeglaselt ja sügavalt nina kaudu sisse. Seejärel hingake aeglaselt jälle välja.

MÄRKUSED

- **nebulisaatorit peab hoidma võimalikult püstises asendis. Sellele vaatamata ei mõjuta väike kalle kasutamist (lekkekindel). Korraliku töö tagamiseks veenduge, et te ei kallutaks inhalatsiooni ajal seadet mis tahes suunas üle 45°.**
- **võite ravi toimet parandada, kui hoiate pärast sissehingamist õhku korraks kopsudes. See ei ole aga ravi üldise edukuse tagamiseks vajalik. Oluline on, et oleksite ühtlase sisse- ja väljahingamise ajal rahulik ja lõdvestunud. Ärge hingake liiga kiiresti sisse. Kui soovite pausi teha, katkestage korraks protseduur.**

- HOIATUS**
Inhalatsioon ei tohi kesta üle 20 minuti. Kui kompressorit kasutatakse pikemat aega, on ülekuumenemise ja taitlushäire oht. Pärast kasutamist laske seadmel vähemalt 40 minutit jahtuda.
- **Vältige ventilatsioonivade ja õhufiltri katmist/blokeerimist.**

Inhalatsiooni lõpetamine
Lülitage seade inhalatsiooni lõpetamisel toitenupust **3** välja („O“) ka siis, kui te pole kogu lahust ära kasutanud. Valage järelejäänud lahus välja. Ärge kasutage seda enam.
Puhastage seade kohe pärast iga kasutuskorda (vt ka „Puhastamine ja hooldus“).

MÄRKUSED

- **Maski või ninaotsaku kasutamisel jääb ninaneelu limaskestale suurem kogus aerosooli kui huuliku kasutamisel.**
- **Pärast seda, kui huulikut on teatud aja jooksul kasutatud, võib kasutamise ajal huuliku toruse koguneda mõni tiik lahustit. Kuid see ei mõjuta seadme tööd ega funktsioone. Pärast kasutamist eemaldage tilgad pehme lapiga.**

Puhastus ja hooldus
Enne esimest kasutuskorda, pärast iga kasutuskorda ja kui seadet pole pikka aega (umbes 4 nädalat) kasutatud, läbige järgmised puhastamise ja desinfitseerimise etapid.

Puhastamine

- Lülitage seade välja ja eemaldage pistik pistikupesast.
- Eemaldage õhuvoolik **6** nebulisaatori küljest ja võtke nebulisaator üksikuteks osadeks lahti. Kõrvaldage kõik nebulisaatori paaki jäänud ravimid. Vee aktiivseks kaitsmiseks ei tohi ravimijääke kallata kanalisatsioonisüsteemi, vaid need tuleb nt köögipaberil abil koos olmejäätmetega kõrvaldada.
- Loputage nebulisaatori komplekti kõiki osi sooja (umbes 40 °C) veega ja vähese nõudepesuvahendiga. Seejärel loputage kõik osad uuesti sooja veega (umbes 40 °C, ilma nõudepesuvahendita) üle. Nebulisaatori osad tuleb nüüd desinfitseerida – vt pkt „Desinfitseerimine“.
- Võite kompressorit pühkida pehme, kergelt niiske lapiga. Ärge kasutage agressiivseid aineid, nagu küürimispiim või muud puhastusvahendid. See võib pealispinda kahjustada.

Desinfitseerimine

- Enne nebulisaatori desinfitseerimist läbige peatükis „Puhastamine“ esitatud sammud.
- Desinfitseerimiseks võite kasutada alkoholi või kaubandusvõrgus saadaolevaid pihustatavaid alkoholipõhiseid desinfitseerimisvahendeid. Veenduge, et kinnitsdetailidele ei jääks desinfitseerimisaine jääke, mis võiksid järgmisel inhalatsiooni korral ohtlikud olla.
- Laske osadel 4–5 tundi täielikult kuivada. Veepiiskade kiiremaks eemaldamiseks raputage nebulisaatorit paar korda.

- HOIATUS**
Enne nende uuesti kokkupanemist veenduge, et ühelgi üksikosal ei esineks jääkniiskust. Pärast desinfitseerimist asetage eraldi osad kuivale, puhtale ja imavale pinnale ning laske kõigil osadel täielikult kuivada.

Õhuvooliku hooldus

- Kontrollige pärast iga kasutuskorda, kas õhuvoolikusse **6** on jäänud niiskust.
 - Sel juhul tõmmake see nebulisaatori küljest lahti ja laske kompressorigi töötada nii kaua (kuid mitte kauem kui 20 minutit!), kuni õhuvool on niiskuse kuivanud. Sel viisil hoiate ära jääkniiskuse toimel saastumise.
- Ärge puhastage voolikut puhastusvahendite ega muude desinfitseerimismeetoditega. Vooliku väliskülge saate pühkida lahjase seebivette kastetud lapiga. Kui voolik on seest märdunud, tuleb see välja vahetada.

Filtri vahetamine

- Nähtava mustuse (nt värvimuutuse) või niiskuse korral, aga mitte hiljem kui 60 päeva pärast, tuleb kompressori õhufilter **2** välja vahetada. Selleks toimige järgmiselt:
- Eemaldage õhufiltri **2** kate noolega näidatud suunas.
 - Eemaldage vana filter, nt uue hambatikuga.
 - Sisestage uus filter ja asetage kate tagasi oma kohale.

- HOIATUS**
- Kasutage ainult selle toote jaoks sobivaid uusi medisana originaalfiltreid. - Ärge filtrit peske.

Kasutusiga
Seadme eeldatav kasutusiga on 3 aastat (kompressorseade), kui seda kasutatakse toatemperatuuril (25 °C) sagedusega 10 inhalatsiooni päevas, millest igauks kestab 20 minutit. Tarvikute kasutusiga on sellest erinev. Nebulisaator: 100 päeva / huulik/ninaotsak: 3 kuud / õhuvoolik: 1 aasta / õhufilter: 2 kuud / mask: 1 aasta.

Vigade kõrvaldamine

Problem: kompressor ei tööta pärast sisselülitamist.
Võimalik põhjus: toitepistik ei ole korralikult pistikupesas ühendatud.
Lahendus: lülitage seade välja („O“) ja ühendage võrgupistik sobivasse pistikupesas. Ärge kasutage pikendusjuhet vms. Lülitage seade uuesti sisse.

Problem: seade ei pihusta.
Võimalik põhjus: nebulisaatori pea **10** on puudu või nebulisaatori paagis pole inhalatsioonilahust või on seda liiga vähe.
Lahendus: pange nebulisaatori komplekt õigesti kokku. Lisage nebulisaatori paaki min 2 ja max 10 ml inhalatsioonilahust.

Problem: pihustamisvõime puudub või on see väike.
Võimalik põhjus: nebulisaator pole õigesti kokku pandud või hoitakse seda viltu või ei ole õhuvoolik õigesti paigaldatud või on see väändunud või defektne.
Lahendus: järgige peatükis „Inhalatsiooni ettevalmistamine“ esitatud juhiseid. Veenduge, et te ei kallutaks inhalatsiooni ajal seadet mis tahes suunas üle 45°. Kontrollige, et õhuvoolik oleks kompressori ja nebulisaatori seadmega õigesti ühendatud. See ei tohi olla kokkumurtud või kokkusurutud. Kui voolik on kahjustunud, vahetage see välja.

Problem: seade muutub väga kuumaks.
Võimalik põhjus: seade on kaetud või töötab pikemalt kui 20 minutit.
Lahendus: ärge katke seadet kinni. Laske seadmel 40 minutit jahtuda.

Standardid ja õigusaktid
See inhalatsiooniseade vastab määrusele 93/42/EMÜ (EÜ direktiiv meditsiinitoodete kohta) ja standardile EN 13544-1: 2007 Respiratoorse teraapia seadmed - osa 1: Pihustussüsteemid ja nende komponendid. Elektromagnetiline ühilduvus: seade vastab standardile EN 60601-1-2 elektromagnetilise ühilduvuse kohta. Nende mõõteandmete üksikasjad leiате eraldi lisalehelt.

Nõuanded kasutuselt kõrvaldamiseks

 Seda seadet ei tohi kõrvaldada koos olmejäätmetega. Iga tarbija on kohustatud kõik elektrilised või elektroonilised seadmed viima – üksikõik, kas need sisaldavad saasteaineid või mitte – oma linna kogumispunkti või kauplusesse, et anda oma paigus keskkonnasõbralikku jäätmete kõrvaldamise. Pöörduge jäätmekäitluseks kohaliku omavalitsuse või oma munuse insidaja poole.

Tehnilised andmed	
Nimi ja mudel:	medisana inhalaator IN 500
Toiteallikas:	230 V ~ 50 Hz.
Voolutugevus:	0,6 A
Vooluhulk:	4–7 l/min
Maksimaalne täitekogus:	10 ml
Osakeste suurus:	≤ 5 µm
Pihustuskiirus (vähemalt):	0,2 ml/min
Helitugevus:	≤ 65 dB
Kompressori töö rõhk:	> 205 kPa
Töörõhk:	100–190 kPa
Töötingimused:	+10 °C...+40 °C, suht. õhuniiskus ≤85%
Transporti- ja hoiustamistingimused:	-10 °C...+40 °C, suht. õhuniiskus ≤95%
Kaal umbes:	1,3 kg
Mõõdmed PxLxK umbes:	19,5 x 13,5 x 9,2 cm
Toote nr:	54520
EAN-number:	4015588 54520 7
Varuosad:	Art. 54524 Huuliku ja ninaotsaku liitmik Art. 54525 Õnufilter ja nebulisaator Art. 54526 Huulik ja ninaotsak Art. 54527 Õhuvoolik Art. 54528 Lapsemask Art. 54529 Täiskasvanu mask
Toote pidevaks edasiarendamiseks jätame endale õiguse teha tehnilisi ja disainilaseid muudatusi.	
Selle kasutusjuhendi olemasoleva ajakohase versiooni leiате veebiadressil: www.medisana.com	

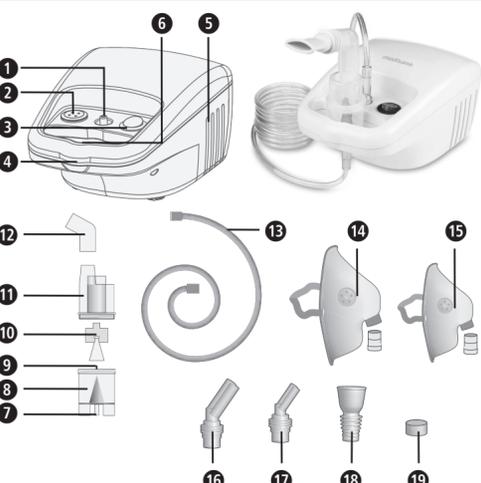
Garantii- ja remonditingimused
Pöörduge garantiinõude korral oma edasimüüja poole või otse teeninduspunkti. Kui peaksite seadme posti teel saatma, kirjeldage defekti ja lisage koopia ostudokumendist. Seejuures kehtivad alljärgnevad garantiitingimused:
1. medisana toodetele kehtib 3-aastane garantii alates ostukuupäevast. Ostukuupäeva tuleb garantiinõude korral tõendada ostukuutiviitungi või arvega.
2. Materjal- või tootmisvigadest tulenevad puudused kõrvaldatakse garantiiperoodil tasuta.
3. Garantiiperiood ei pikene garantii korras väljavahetatud detailidele ega seadmele.
4. Garantiitööde alla ei kuulu:

- kõik asjatundmatust kasutamist, nt kasutusjuhendi eiramisest, tingitud kahjud.
- kahjud, mis on tekkinud ostja või volitamata kolmandate isikute poolt teostatud remondi või sekkumiste tagajärjel.
- transportikahjustused, mis on tekkinud teel tootja juurest tarbija juurde või tingitud kahjud.
- varuosad, mis kuluvad tavapäraselt, nagu patarei jms;
- Väljastatud on vastutus ka otseiselt või kaudselt seadme kasutamisest tulenevate kahjude – seda isegi siis, kui seadme kahjustused kuuluvad garantii alla.

Teeninduse aadressi leiате eraldiiseisvalt lisalehelt.

medisana

LT **Lietošanas instrukcija**
Inhaliatorius IN 500



Prietaisas ir valdymo elementai

Kompresorius

- 1** prietaiso jungtis oro vamzdeliui
- 2** oro filtras (su dangteliu)
- 3** ĮJUNGIMO / IŠJUNGIMO jungiklis
- 4** rankena
- 5** ventiliacijos anga
- 6** purkštuvo laikiklis

purkštuvo rinkinys

- 7** purkštuvo jungtis oro vamzdeliui
- 8** purkštuvo talpa
- 9** atramos
- 10** purškimo galvutė
- 11** purkštuvo viršutinė dalis
- 12** jungtis kandikliui nosies adapteriui
- 13** oro vamzdelis
- 14** suaugusiųjų kaukė su kaukės jungtimi
- 15** vaikiška kaukė su kaukės jungtimi
- 16** nosies adapteris suaugusiems
- 17** nosies adapteris vaikams
- 18** kandiklis
- 19** atsarginis oro filtras

Simbolių paaiškinimas

Ši naudojimo instrukcija priklauso šiam prietaisui. Joje pateikta svarbi informacija apie prietaiso naudojimą. Perskaitykite visą naudojimo instrukciją. Nesilaikant pateiktų nurodymų galima sunkiai susižeisti arba padaryti didelės žalos prietaisui.



ĮSPĖJIMAS

Privalote laikytis šio įspėjamojo nurodymo, kad išvengtumėte galimų naudotojo sužeidimų.



DĖMESIO

Šių nurodymų laikytis būtina, siekiant išvengti galimų prietaiso pažeidimų.



NURODYMAS

Šie nurodymai jums suteikia naudingos papildomos informacijos apie įrengimą ir naudojimą.

Prietaiso klasifikacija:  Apsaugokite nuo drėgnumo

 II apsaugos klasė  Kintamoji srovė

 Partijos numeris  Serijos numeris

 Gamintojas  Pagaminimo data

Naudojimas pagal paskirtį

- medisana** inhaliatorius **IN 500** skirtas gydytis įkvepiant vaistų aerozolio pro burną ar nosį ir gali būti naudojamas privačioms reikmėms. Prietaisą leidžiama naudoti pacientams, kurie gerai susipažinę su veikimu ir naudoja gydytojo arba vaistininko skirtą arba rekomenduotą skystą vaistą.
- Prieš tai naudotojas turi būti perskaitęs naudojimo instrukciją, supratus jos turinį ir susipažinęs su prietaiso valdymu.
- Visuomet atsižvelkite į prie įkvepiamo medikamento pridėtą informaciją arba į savo gydytojo arba vaistininko pateikiamus nurodymus.

Kontraindikacijos

- medisana** inhaliatorių **IN 500** leidžiama naudoti tik savarankiškai kvėpuojantiems ir sąmoningiems asmenims.
- Prietaisas neskirtas naudotojams, kurie kvėpuoja per operaciniu būdu sukurtą angą kvėpavimo takuose (tracheostoma).

	medisana GmbH Carl-Schurz-Str. 2, 41460 NEUSS VOKIETIJA
---	--



LT SVARBŪS NURODYMAI! BŪTINAI IŠSAUGOKITE!

Prieš naudodami prietaisą, atidžiai perskaitykite naudojimo instrukciją, ypač jos saugos nurodymus, ir ją išsaugokite, kad galėtumėte pasiskaityti vėliau. Perduodami prietaisą tretiesiems asmenims, būtinaį įduokite ir šią naudojimo instrukciją.

Saugos nurodymai

- Prietaisą naudokite tik pagal naudojimo instrukcijoje aprašytą paskirtį. Naudojant ne pagal paskirtį, garantija negalioja.
- Naudojant kaip nors kitaip, nei čia aprašyta, prietaisas naudojamas netinkamai, tai yra pavojinga. Naudojant prietaisą ne pagal paskirtį, atsakomybė už saugų prietaiso veikimą prisiima naudotojas.
- Vieno naudojimo trukmė negali būti ilgesnė nei 20 minučių.
- Naudokite tik originalias papildomas ir atsargines gamintojo dalis.
- Kvėpavimo terapijai naudokite tik tinkamus skystus vaistus. Prieš pradėdami gydytis prietaisu, aptarkite su savo gydytoju ar vaistininku naudojimo trukmę, dozę, naudojimo dažnumą ir vaistų pasirinkimą.
- Nepurškškite gryno vandens.
- Šio prietaiso negalima naudoti žmonėms (ir vaikams), turintiems fizinių, jutiminių arba protinių sutrikimų, asmenims, neturintiems patirties ir (arba) nepakankamai žinių, nebent juos prižiūri už saugą atsakingas asmuo arba jis apmokytas, kaip reikia naudoti prietaisą.
- Būtina prižiūrėti vaikus ir užtikrinti, kad jie nežaistų su prietaisu.
- Mažas detales, pvz., oro filtrą galima praryti. Todėl visas smulkias dalis laikykite ir išmeskite taip, kad jų nepasiektų vaikai.
- Prietaiso nenaudokite arba nesaugokite vietose, kur gali būti nuodingų garų arba lakiųjų medžiagų.
- Prietaiso nenaudokite prie anestetinių priemonių mišinių, užsiliepsnojančių nuo oro arba deguonies.
- Prižiūrėkite, kad prietaisas nesiliestų su smalais arba aštriais daiktais.
- Stebėkite **6**, kad prietaiso ventiliacijos angos visuomet būtų atidengtos. Nestatykite prietaiso ten, kur gali būti uždengtos ventiliacijos angos ir ant prietaiso nedėkite jokių daiktų (pvz., rankšluosčių, užtiesalų ir t.t.).
- Jokiu būdu neužblokuokite oro filtro dangtelio **2**.
- Į prietaisą nekiškite daiktų arba kūno dalių (pirštų ir kt.).
- Prietaiso nenaudokite ant kiliminės dangos arba aplinkoje, kurioje yra daug dulkių (pvz., po lova).
- Purkštuvo negalima naudoti anestetinėse kvėpavimo sistemose arba plaučių ventiliavimo sistemose.
- Nenaudokite prietaiso, kai maudotės vonioje arba prausiatės duše.
- Prietaiso nenaudokite patalpose, kuriuose patalpos temperatūra yra aukštesnė nei 40 °C.
- Prietaiso nelaikykite lauke arba drėgnoje aplinkoje. Prietaisas neatsparus vandeniui.
- Prietaisa naudokite ir saugokite tik tokiose vietose, kur stabilu ir nėra tikimybės prietaisui nukristi. Kyla po prietaisu esančių būtybių ir daiktų sužeidimo arba sualaužymo pavojus.
- Nenaudokite prietaiso šalia aukšto dažnio elektromagnetinių siųstuvų.
- Maitinimo laido niekada nelieskite drėgnomis rankomis.
- Nenaudokite prietaiso, jei jo maitinimo laidas arba tinklo kištukas sugedęs.
- Ištraukdami tinklo kištuką iš rozetės prietaisą visiškai atjungsite nuo maitinimo įtamos.
- Prietaiso vamzdeliai ir laidai turi būti nutiesti taip, kad nekiltų pavojus pargriūti ir būtų išvengta pavojaus pasismaugti.
- Maitinimo laido netraukite per aštrius kraštus; nesuspauskite jo ir nenaudokite prie šilumos šaltinių.
- Kad išvengtumėte elektros smūgio pavojaus, maitinimo laidą nedelsdami ištraukite iš rozetės:
 - esant naudojimo triktims
 - kas kartą panaudoję
 - kas kartą prieš valydami ar atlikdami priežiūros darbus.

- Maitinimo laido nevynikomite aplink prietaisą.
- Jei tinklo laidas sugadintas, jį pakeisti gali tik **medisana** įgaliotasis prekybininkas arba atitinkamą kvalifikaciją turintis asmuo, kad būtų išvengta sužeidimų.
- Užtikrinkite, kad į prietaiso vidų nepatektų vandens. Jei į prietaisą vis dėl pateko drėgmės, nedelsdami ištraukite maitinimo laidą ir susiekite su klientų aptarnavimo tarnyba.
- Niekada nelaikykite prietaiso po tekantiu vandeniu norėdami jį išvalyti; Jei prietaisas sugedo, netaisykite jo patys. Remonto darbus paveskite atlikti tik įgaliotoms klientų aptarnavimo tarnyboms.
- Purkštuvo negabtenkite ir nepalikite jo be priežiūros, kai purkštuvo talpoje yra medikamentinio aerozolio.
- Prietaiso nepurkykite ir neieskite jam nukristi.
- Prietaiso nenaudokite gyvenams.
- Prietaiso niekada nenaudokite, jei jaučiate nuovargį arba svaigsta galva.
- Jei sergate diabetu arba kitomis ligomis, prietaisą turėtumėte naudoti tik pasitarę su savo šeimos gydytoju.
- Nėščiosios turėtų imtis reikiamų atsargumo priemonių ir atsižvelgti į savo individualią aprovaį; jei reikia, pasitarkite su gydytoju.
- Prietaiso nenaudokite jei naudojimo srityje yra patinimų, nudegimų, uždegimų, odos bėrimų, žaizdų arba jautrių vietų.
- Gydymas turi būti malonus. Jei jaučiate skausmą arba naudojimas nėra malonus, nenaudokite ir pasitarkite su gydytoju.

prieš naudodami

ĮSPĖJIMAS
Nešvarus purkštuvus kelia pavojų užsikrėsti!
Kas kartą prieš naudodami ir kas kartą panaudoję prietaisą laikykitės bendrųjų higienos taisyklių (pvz., gerai nusiplaukite rankas) ir įsitinkinkite, kad purkštuvus yra išvalytas ir dezinfekuotas, kaip aprašyta skyriuje „Valymas ir priežiūra“.

- Prieš pirmą kartą naudodami prietaisą ir vėliau kas kartą panaudoję bei nenaudoję jo ilgesnį laiką, dezinfekuokite visas savo purkštuvo ir kandiklio bei kaukės dalis, vadovaudamiesi nurodymais skyriuje „Valymas ir priežiūra“.
- Atlikę dezinfekciją, visas purkštuvo dalis nuplaukite švariu, virintu vandeniu.
- Kas kartą prieš naudodami patikrinkite korpusą, tinklo laidą, kištuką, oro vamzdelį **6** ir angas jungties vamzdeliui **1** ir **7**), ar jie tinkamai sukomplektuoti ir patikrinkite, ar prietaisas veikia tinkamai.
- Inhaliatorius naudoti negalima, jei prietaisas regimai apgadintas ar numanote, kad jis su trūkumais. Nedelsdami iš kištukinio lizdo ištraukite kištuką ir kreipkitės į klientų aptarnavimo tarnybą.
- Prieš įjungdami prietaisą į elektros lizdą, įsitinkinkite, kad jūsų elektros tinklo įtampa yra tokia, kaip nurodyta aprašo plokštelėje. Nenaudokite kelių lizdų rozečių ar ilginamojo laido.
- Į purkštuvo talpą niekada nepilkite daugiau nei 10 ml tinkamo įkvepiamojo tirpalo.
- Prieš naudodami prietaisą įsitinkite, ar visos dalys tinkamai surinktos.
- Įsitinkinkite, kad oro filtras **2** švarus. Jei oro filtro spalva pasikeitė arba filtra naudojote ilgiau nei 2 mėnesius, jį pakeiskite. Įsitinkinkite, kad jis teisingai sumontuotas.
- Kad oro vamzdelis **6** procedūros metu neatsilaisvintų, įsitinkinkite, kad jis tinkamai pritvirtintas prie atitinkamos prietaiso jungties **1** ir **7**) ir purkštuvo. Jei reikia, prijunkite vamzdelį ir jį nestipriai pasukite.

Kai naudojate:

- kas kartą naudokite tik šviežią medikamentinį aerozolį;
- Niekada neužblokuokite purkštuvo viršutinės dalies angų **1**.
- Purkštuvą naudokite kiek įmanoma horizontalesnėje padėtyje; Kai prietaisą naudojate, jo nekratykite.
- Naudojant kompresorius vibruoja ir skleidžia triukšmą. Tai yra normalu ir tai nereiškia, kad prietaisas veikia netinkamai.

Panaudoję

- Prietaiso niekuomet nedžiiovinkite mikrobangų krosnelėje arba naudodami plaukų džiovintuvą;
- Prietaisą ir jo dalis padėkite saugoti sausoje ir švarioje vietoje tai tuomet, kai jos visiškai sausos ir išdžiotintos.
- Atlikę inhaliacijos procedūrą pašalinkite visus medikamentinio aerozolio likučius. Visas dalis kruopščiai išvalykite ir dezinfekuokite, žr. skyrį Valymas ir priežiūra.
- Nesaugokite ir nenaudokite prietaiso, kai jo oro vamzdelise **6** prispaustas arba persisukęs.

Pakuotės turinys ir pakuoatė
Pakuotės turinys ir pakuoatė Pirmiausiai patikrinkite, ar pakuotėje yra visos dalys ir, ar prekė neturi pažeidimų. Jei dvejojate, nenaudokite prekės ir susisiekite su aptarnavimo tarnyba. Pakuotės turinį sudaro:

- 1 **medisana** inhaliatorius **IN 500** su purkštuvo rinkiniu ir oro vamzdeliu, 1 kandiklis, 1 nosies adapteris suaugusiems,
- 1 nosies adapteris vaikams, 1 suaugusiųjų kaukė ir 1 vaikiška kaukė
- 5 atsarginiai oro filrai
- 1 naudojimo instrukcija

 Pakuotės yra perdirbamos ir gali būti gražinamos į žaliavų surinkimo punktą. Jau nenaudojamą pakuotės medžiagą pašalinkite laikydamiesi taisyklių. Jei išpakavę pastebėjote transportavimo pažeidimų, nedelsdami susisiekite su savo pardavėju.

ĮSPĖJIMAS
Saugokite, kad pakuotės plėvelė nepatektų į vaikų rankas. Kyla pavojus uždusti!

Pasiruošimas inhaliacijai

ĮSPĖJIMAS
Purkštuvo rinkinį valykite ir dezinfekuokite kaip aprašyta skyriuje „Valymas ir priežiūra“, kad dėl nešvarių dalių išvengtumėte galimos infekcijos! Be to, laikykitės bendrųjų higienos taisyklių, pvz., dezinfekuokite rankas, higieniškai naudokite medikamentus ir t. t.

NURODYMAS
Prieš pradėdami gydyti, pasikonsultuokite su gydytoju dėl naudojimo trukmės, dozavimo ir dažnumo. Priklausomai nuo gydymo tikslo pvz., plaučių gydymas = kandiklio naudojimas arba nosiaryklės ir gerklų gydymas = kaukės naudojimas) pasirinkite tinkamą naudojimo būdą. Šia tema pasikonsultuokite su gydytoju.

- Viršutinę purkštuvo dalį **1** pasukite kryptimi prieš laikrodžio rodyklę ir nuimkite ją nuo purkštuvo talpos **6**.
- Purškimo galvutę **10** užmaukite ant atramos **9**.
- Įpilkite gydytojo arba gamintojo nurodytą inhaliacinio tirpalo kiekį (mažiausia 2 ml, daugiausia – 10 ml) į purkštuvo talpą **8**. Jei talpa perpildėte, ją ištuštinkite ir purkštuvo rinkinį išvalykite kaip nurodyta skyriuje „Valymas ir priežiūra“.
- Pritvirtinkite viršutinę purkštuvo dalį **11** ją pasukdami kryptimi pagal laikrodžio rodyklę ant purkštuvo talpos **6**, kol tvirtai užsifiksuos.
- Užmaukite kandiklį **18** arba nosies adapterį **16** arba **17** su kandiklio ir nosies adapterio jungtimi **12** ant viršutinės purkštuvo dalies. Jungtį **12** ilgesniaja puse užmaukite ant purkštuvo viršutinės dalies viršuje esančių korpuso atramų **11** ir tada įstumkite kandiklį **18** arba nosies adapterį **16** arba **17** į trumpesniąją jungties pusę **12**.
- Pagal poreikį inhaliacijai galite naudoti suaugusiųjų arba vaikišką kaukę **14** arba **15**. Tokiu atveju Jums reikės kaukės jungties, o ne jungties **12**. Įsitinkinkite, kad ĮJUNGIMO / IŠJUNGIMO jungtiklis nustatytas **3** į padėtį IŠJUNGTA („O“) ir kištuką įkiškite į kištukinį lizdą. Oro vamzdelio **6** galą tvirtai įstatykite į kompresoriaus oro vamzdelio jungtį **1**. Kitą galą įstatykite į purkštuvo rinkiniooro vamzdelio **7** jungtį.

NURODYMAI
Įsitinkinkite, kad visos dalys viena su kita tvirtai sujungtos. Vamzdelio jungtys privalo būti tvirtai įkištos į kompresoriaus oro išleidimo kanalą ir į purkštuvo rinkinį.
- Stebėkite, kad įkvepiamas tirpalas nebūtų suplaktas.
- Naudokite purkštuvo laikiklį **6 laikinam purkštuvo rinkinio saugojimui.**

Inhaliacijos procedūra
Atsisėskite kuo tiesiau.
a) Inhaliacija naudojant kandiklį:
gerai apimkite lūpomis kandiklį **18**. Prietaisą įjunkite naudodami ĮJUNGIMO / IŠJUNGIMO jungiklį **3** („I“). Purkštuvus pradeda skeisti permatomą miglą (aerozolį). Dabar pro burną lėtai ir gliaui įkvėpkite, o pro nosį iškvėpkite. Jei norite padaryti pertrauką, ji turi būti trumpa, tuo metu iš burnos ištraukite kandiklį **18**. Vėl apžiokite kandiklį (gerai apimdami lūpomis) ir toliau lėtai įkvėpkite ir iškvėpkite.

b) Inhaliacija naudojant kaukę arba nosies adapterį:
Be kandiklio **6** pakuotės turinyje yra vaikiška kaukė **14**, suaugusiųjų kaukė **14** bei nosies adapteris **16** ir **17**). Tokiu būdu aerozolis įkvepiamas per nosį, dėl to šis naudojimo būdas palankesnis viršutiniams kvėpavimo takams. Toks naudojimo būdas ypač tinka vaikams.
Kaukė: kaukę laikykite lengvai prispaudę prie nosies. Kaukė turi gerai apgaubti nosį, tačiau negali jos užspausti.
Nosies adapteris: abu antgalius atsargiai įkiškite į nosies ertmes ir ten laikykite inhaliacijos metu.

Prietaisą įjunkite naudodami ĮJUNGIMO / IŠJUNGIMO jungiklį **3** („I“). Purkštuvus pradeda skeisti permatomą miglą (aerozolį). Lėtai ir gliaui įkvėpkite per nosį. Po to vėl lėtai iškvėpkite.

NURODYMAI
1 - Purkštuvo rinkinį laikykite kuo horizontaliau. Nedidelis nuokrypis neigiamos įtakos naudojimui neturi (yra apsauga nuo ištėkėjimo). Kad pasiektumėte visišką veikimo galią atlikdami inhaliacijos procedūrą stebėkite, kad prietaiso nepaverstumėte daugiau nei 45° kampu.
- Galite pagerinti gydymo poveikį, jei įkvėpę oro trumpai jį sulaikysite. Tačiau tai nėra būtina bendrai gydymo sėkmei. Svarbu, kad tolygiai įkvėpdami ir iškvėpdami išliktumėte ramūs ir atsipalaidavę. Neįkvėpkite per staigiai. Jei norite padaryti pertrauką, ji turi būti trumpa.

ĮSPĖJIMAS
Inhaliacijos procedūra neturėtų trukti ilgiau nei 20 minučių. Jei kompresorių naudojate ilgiau, kyla perkaitimo ir netinkamo veikimo pavojus. Panaudoję prietaisą leiskite jam atvėsti bent 40 minučių.
- Neuždenkite / neužblokuokite oro angų ir oro filtro.

Inhaliacijos procedūros užbaigimas
Baigę inhaliacijos procedūrą, prietaisą galite išjungti paspausdami ĮJUNGIMO / IŠJUNGIMO mygtuką **3** („O“), net, jei išnaudojote ne visą įkvepiamąją medžiagą. Likusią įkvepiamąją medžiagą išplikite. Jos daugiau nebenaudokite. Kas kartą baigę naudoti, prietaisą iškart išvalykite (taip pat žr. „Valymas ir priežiūra“).

NURODYMAI
- Naudojant kaukę arba nosies adapterį ant nosies ertmės ir ryklės gleivinės lieka daugiau aerozolio, nei naudojant kandiklį.
- Jei kandiklio ilgai nenaudojote, kandiklio antgalyje gali susikaupti keletas lašų tirpalo. Tačiau tai niekaip neatsiliepia prietaiso naudojimui ir veikimui. Baigę naudoti prietaisą, lašus nuvalykite minkšta šluoste.

Valymas ir priežiūra
Atlikite šiuos valymo ir dezinfekcijos veiksmus prieš naudodami pirmąjį kartą, kas kartą panaudoję arba jei ilgiau nenaudojote (maždaug 4 savaites).

Valymas

- Prietaisą išjunkite ir ištraukite kištuką iš kištukinio lizdo.
- Oro vamzdelį **6** nuimkite nuo purkštuvo ir jį išardykite. Jei reikia, iš purkštuvo talpos pašalinkite esančius vaistų likučius. Pagal vandensaugos potvarkius vaistų likučiai negali patekti į kanalizaciją; juos reikėtų pašalinti su pavyzdžiui, su celiuliozės atliekomis į likusias atliekas.
- Visas purkštuvo dalis plaukite naudodami šiltą vandenį (maždaug 40 °C) ir šiek tiek ploviklio. Po to visas dalis dar kartą nuskalaukite šiltu vandeniu (maždaug 40 °C, bet be ploviklio). Purkštuvo dalis dar kartą dezinfekuokite, žr. „Dezinfekavimas“.
- Kompresorių galite valyti minkšta, šiek tiek sudrėkinta šluoste. Nenaudokite agresyvių medžiagų, pvz., šveitimo pienelio arba kitų valymo priemonių. Tai gali neigiamai paveikti paviršių.

Dezinfekavimas

- Prieš dezinfekuodami purkštuvo dalis atlikite skyriuje „Valymas“ nurodytus veiksmus.
- Dezinfekavimui galite naudoti alkoholio pagrindu pagamintas arba įprastas alkoholio pagrindu purškiamąsias dezinfekavimo priemones. Atkreipkite dėmesį, kad ant pagrindinių dalių neiškų dezinfekavimo priemonės likučių, galinčių pakenkti tolimesniam inhaliatoriaus naudojimui.
- Dalis palikite visiškai nudžiūti 4–5 valandoms. Rūkinį purkštuvą keletą kartų papurkykite, kad greičiau pasišalintų vandens laisai.

ĮSPĖJIMAS
Prieš vėl sudėdami prietaisą, atkreipkite dėmesį, kad visos dalys būtų sausos. Po dezinfekcijos kiekvieną dalį padėkite ant sauso, švaraus ir drėgmę sugeriančio pagrindo ir leiskite joms visiškai išdžiūti.

Oro vamzdelio priežiūra

- Kas kartą panaudoję, patikrinkite, ar oro vamzdylyje **6** nėra drėgmės.
- Jei yra, tuomet jį ištraukite iš purkštuvo ir palikite veikti kompresorių (tačiau ne ilgiau nei 20 minučių!), kol drėgmė išdžiovins oro srovę. Taip išvengsite infekcijos dėl likusios drėgmės.
- Vamzdelio nevalykite valikliais arba naudodami kitus dezinfekavimo būdus. Vamzdelio išorę galite valyti muilo tirpale šiek tiek sudrėkinta šluoste. Jei vamzdelio vidinėje pusėje matote nešvarumus, jį pakeiskite.

Filtro keitimas

Filtro keitimas
Jei matomi nešvarumai (pvz., pasikeitęs spalva) arba drėgmė, tačiau ne vėliau kaip po 60 dienų, kompresoriuje turite pakeisti oro filtrą **2**. Atlikite tokius veiksmus:

- Nuo oro filtro **2** nuimkite dangtelį.
- Išimkite senajį filtrą, pavyzdžiui, naudodami naują dantų krapštuką.
- Įdėkite naują filtrą ir uždėkite dangtelį į pradinę padėtį.

ĮSPĖJIMAS
- Naudokite tik naujus, originalius medisana filtras, tinkančius šiam gaminiui.
- Filtro neskalkbite.

Naudojimo trukmė
Naudojimo trukmė
Tikėtina prietaiso naudojimo trukmė, kai juo per dieną atliekama dešimt 20 minučių trukmės inhaliacijos procedūrų kambario temperatūroje (25 °C), yra 3 metai (kompresorius). Prieūd naudojimo trukmė yra skirtinga: Purkštuvas: 100 dienų / Kandiklis & nosies adapteris: 3 mėnesiai / Oro žarnelė: 1 metai / Oro filtras: 2 mėnesiai / Kaukė: 1 metai.

Trikčių šalinimas
Problema: Įjungus kompresorių jis neveikia.
Galima priežastis: Netinkamai įkištas kištukas į kištukinį lizdą.
Sprendimas: Prietaisą išjunkite ir kištuką įkiškite į tinkamą kištukinį lizdą. Nenaudokite ilginamojo laido ir t. t. Vėl įjunkite prietaisą.

Problema: Nepurškia.
Galima priežastis: Nėra purškimo galvutės **10** arba į purkštuvo talpą neįpilta ar įpilta nepakankamas kiekis inhaliacinio tirpalo.
Sprendimas: Tinkamai sudėkite purkštuvo rinkinį. Į purkštuvo talpą įpilkite bent 2, tačiau ne daugiau nei 10 ml įkvepiamojo tirpalo.

Problema: Nepurškia arba purškia labai silpnai.
Galima priežastis: Purkštuvo rinkinys netinkamai surinktas arba laikomas per daug pakreiptas. Neteisingai užmautas arba yra suspaustas ar sugedęs oro vamzdelis.
Sprendimas: Laikykitės skyriuje Pasiruošimas inhaliacijai pateiktų nurodymų. Stebėkite, kad inhaliacijos procedūros metu prietaisas nebūtų paverstas daugiau kaip 45 ° kampu bet kuria kryptimi. Patikrinkite, ar prie kompresoriaus ir inhaliatoriaus rinkinio teisingai prijungtas oro vamzdelis. Jo negalima suspausti arba sugnybti. Pakeiskite vamzdelį, jei jis sugedęs.

Problema: Prietaisas labai įkaitęs.
Galima priežastis: Prietaisas uždengtas arba veikia ilgiau nei 20 minučių.
Sprendimas: Neuždenkite prietaiso. Leiskite prietaisui atvėsti maždaug 40 min.

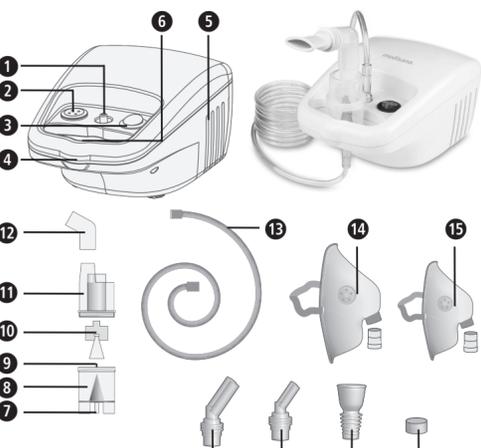
Direktyvos ir standartai
Direktyvos ir standartai
Šis inhaliatorius atitinka 93/42/EEB direktyvos (EB Direktyva dėl medicinos prietaisų) ir standarto EN 13544-1: 2007 Kvėpavimo terapijos įranga. 1 dalis. Purškiamosios sistemos ir jų komponentai, reikalavimus. Elektromagnetinis suderinamumas: prietaisas atitinka EN 60601-1-2 standarto reikalavimus, nustatytus elektromagnetiniam suderinamumui. Išsamios informacijos apie šiuos matavimų duomenis pateikta atskirame priede.

Utilizavimo nurodymai
 Šio prietaiso negalima išmesti kartu su kitomis būtinėmis atliekomis. Kiekvienas vartotojas privalo atiduoti visus elektrinius arba elektrinius prietaisus, neatsižvelgiant į tai, ar juose yra kenksmingųjų medžiagų, savo miesto surinkimo punkte arba prekybos vietoje, kad šiuos prietaisus būtų galima perduoti šalinti aplinkai tinkamu būdu. Šalinimo klausimais kreipkitės į savo savivaldybę arba prekybininką.

Techniniai duomenys	
Name and model:	medisana inhaliatorius IN 500
Maitinimo įtampa:	230V – 50Hz.
Srovė:	0,6A
Pratekančios medžiagos srautas:	4 - 7 l/min
Didžiausias užpildymo tūris:	10 ml
Dalelių dydis:	≤ 5 µm
Purškiamas kiekis (maž.):	0,2 ml/min.
Triukšmo lygis:	≤ 65 dB
Darbinis kompresoriaus slėgis:	> 205 kPa
Darbinis slėgis:	100 - 190 kPa
Naudojimo sąlygos:	de 10 °C a 40 °C, sant. oro drėgnis ≤ 85 %
Gabenimo/laikymo sąlygos:	de -10 °C a +40 °C, sant. oro drėgnis ≤ 95 %
Svoris maždaug:	1,3 kg
Matmenys l x P x A apie:	19,5 x 13,5 x 9,2 cm
Gaminio nr.:	54520

medisana®

RU
Инструкция по применению
Ингалятор IN 500



Прибор и органы управления

Блок компрессора

- Разъем прибора для присоединения воздушного шланга
- Воздушный фильтр (с крышкой)
- Выключатель
- Ручка
- Вентиляционные щели
- Держатель распылителя

Комплект распылителя

- Разъем распылителя для присоединения воздушного шланга
- Воздушный фильтр (с крышкой)
- Резервуар распылителя
- Патрубок
- Распылительная головка
- Верхняя часть распылителя
- Соединительная деталь для мундштука и адаптера для носа
- Воздушный шланг
- Маска для взрослых с соединительной деталью
- Детская маска с соединительной деталью
- Адаптер для носа для взрослых
- Детский адаптер для носа
- Мундштук
- Запасной воздушный фильтр

Пояснение символов

 Данная инструкция по применению относится к данному прибору. Она содержит важную информацию о вводе в работу и обращении с прибором. Полностью прочтите эту инструкцию. Несоблюдение инструкции может приводить к тяжелым травмам или повреждению прибора.

ПРЕДУПРЕЖДЕНИЕ!

Во избежание возможных травм пользователя необходимо строго соблюдать эти указания.

ВНИМАНИЕ!

Во избежание возможных повреждений прибора необходимо строго соблюдать эти указания.

УКАЗАНИЕ

Эти указания содержат полезную дополнительную информацию о монтаже или работе.

 Классификация аппарата: тип BF  Держать сухим

 Класс электробезопасности II  Переменный ток

 Номер LOT  Серийный номер

 Производ итель  Дата изготовления

Использование по назначению

- Ингалятор **medisana IN 500** предназначен для оральной или назальной ингаляционной терапии с помощью медикаментозной аэрозоли в домашних условиях. Прибор может использоваться только пациентами, которые подробно ознакомились с функционированием прибора и с применением предписаного или рекомендованного врачом или фармацевтом жидкого медикаментозного средства.
- Пользователь должен предварительно прочесть эту инструкцию по применению, понять ее содержание и научиться обращению с устройством.
- Всегда обращайте внимание на указания в сопроводительной документации лекарственных веществ для ингаляции или следуйте инструкциям своего врача или фармацевта.

Противопоказания

- Ингалятор **medisana IN 500** должен использоваться только для лиц, которые могут самостоятельно дышать и находятся в сознании.
- Прибор не подходит для пользователей, которые дышат через оперативно созданное отверстие в дыхательном горле (трахеостомы).


medisana GmbH
Carl-Schurz-Str. 2, 41460 NEUSS
GERMANIA

RU
ВАЖНЫЕ УКАЗАНИЯ! ОБЯЗАТЕЛЬНО СОХРАНИТЕ!

Перед использованием прибора внимательно прочитайте руководство по использованию, в частности, указания по технике безопасности, и сохраните руководство для дальнейшего использования. Если вы передаете прибор третьим лицам, обязательно передавайте вместе с ним данное руководство по использованию.

Указания по безопасности

- Используйте прибор только по его назначению, указанному в инструкции по применению. При использовании не по назначению теряет свою силу гарантии.
- Любое другое применение, отличающееся от описанного здесь, является ненадлежащим и классифицируется как опасное. При использовании ни по назначению ответственность за безопасность функционирования прибора ложится на пользователя.
- Длительность одного использования не должна превышать 20 минут.
- Используйте только оригинальные дополнительные и запасные части изготовителя.
- Применяйте для ингаляционной терапии только подходящие лекарственные средства в жидкой форме. Прежде чем начать терапию с помощью прибора, проконсультируйтесь у своего врача или фармацевта по поводу длительности применения, дозировки, частоты использования и выбора медикаментов.
- Не пользуйтесь для распыления чистой водой.
- Данный прибор не предназначен для использования лицами (в т.ч. детьми) с ограниченными физическими, сенсорными или умственными способностями или с недостатком опыта и/или знаний, за исключением случаев, когда они находятся под постоянным присмотром ответственных за них лиц или получили от них указания, по использованию прибора.
- За детьми необходимо постоянно следить, чтобы не допустить их игры с прибором.
- Мелкие детали, такие как воздушный фильтр, могут быть проглочены. Поэтому храните и утилизируйте мелкие детали в недоступном для детей месте.
- Не используйте места, где присутствуют ядовитые пары или летучие вещества.
- Не пользуйтесь прибором вблизи смесей анестезирующих средств, которые могут легко воспламенятся при взаимодействии с воздухом или кислородом.
- Не допускайте контакта с острыми предметами.
- Вентиляционные щели  прибора должны быть всегда свободны. Не устанавливайте прибор в тех местах, где вентиляционные щели могут оказаться закрытыми, и не кладите на прибор какие-либо предметы (например, полотенца, скатерти и т.д.).
- Ни в коем случае не блокируйте крышку воздушного фильтра .
- Не вставляйте какие-либо предметы или части тела (пальцы и пр.) внутрь прибора.
- Прибор не должен эксплуатироваться на ковровом покрытии пола или в сильно запыленном месте (например, под кроватью).
- Распылитель не подходит для использования в анестезиологических дыхательных системах или для систем искусственной вентиляции легких.
- Не используйте прибор при преме душа или ванны.
- Не пользуйтесь прибором при температуре окружающей среды в помещении более 40°С.
- Не оставляйте прибор под открытым небом или во влажной атмосфере. Прибор не является водонепроницаемым.
- Эксплуатируйте и храните прибор только в местах, где обеспечивается хорошая устойчивость, и прибор не сможет упасть.
- Существует опасность травмирования находящихся рядом живых существ или опасность разрушения каких-либо предметов.
- Не эксплуатируйте прибор вблизи высокочастотных электромагнитных источников.
- Никогда не прикасайтесь к сетевому кабелю мокрыми руками.
- Никогда не пользуйтесь прибором с неисправным сетевым кабелем или штепсельной вилкой.
- Шланги и провода устройства должны прокладываться таким образом, чтобы не было опасности о них споткнуться и риска удушения.
- Прибор можно полностью отсоединить от электропитания, вытащив штепсельную вилку из розетки.
- Не тяните сетевой кабель через острые кромок; не защемляйте его и не используйте вблизи источников нагрева.
- Во избежание поражения электрическим током, сразу же вытаскивайте штепсельную вилку из розетки:
 - при неполадках во время использования;
 - после каждого использования;
 - перед каждой очисткой и уходом.

- Не наматывайте сетевой кабель на прибор.
- Если сетевой кабель поврежден, его замену может производить только фирма **medisana**, авторизованный дилер или лицо, обладающее соответствующей квалификацией.
- Следите за тем, чтобы внутри прибора не попала вода. Если в прибор все-таки попала вода, немедленно вытащите штепсельную вилку и обратитесь в сервисную организацию.
- Во время очистки никогда не подставляйте прибор или комплект распылителя под проточную воду.
- В случае неисправностей не ремонтируйте прибор самостоятельно.
- Доверяйте проведение ремонта только авторизированным сервисным центрам.
- Не транспортируйте распылитель и не оставляйте его без присмотра, в то время, как аэрозольный лекарственный препарат находится в резервуаре распылителя.
- Не допускайте сотрясений прибора и не позволяйте ему падать.
- Не применяйте прибор на животных.
- Ни в коем случае не пользуйтесь прибором, когда чувствуете усталость или головокружение.
- В случае диабета или иных заболеваний перед использованием прибора следует проконсультироваться с врачом.
- Беременным женщинам следует соблюдать необходимые меры предосторожности и учитывать свою устойчивость к нагрузкам, при необходимости, проконсультироваться с врачом.
- Не используйте прибор на частях тела, имеющих припухлости, ожоги, воспаления, сыпь, раны или чувствительные точки.
- Терапия должна быть приятной. Если Вы чувствуете боль или получаете неприятные ощущения, прервите использование и обратитесь к врачу.

Перед использованием

ПРЕДУПРЕЖДЕНИЕ!

Опасность инфицирования вследствие загрязненного распылителя! Перед каждым использованием соблюдайте общие гигиенические мероприятия (например, тщательное мытье рук) и обеспечьте, чтобы перед первым и после каждого последующего использования распылитель очищался и дезинфицировался в соответствии с указаниями, приведенными в главе «Очистка и уход»!

- Продезинфицируйте все детали комплекта распылителя, включая мундштук и маску перед первым и далее после каждого последующего использования, а также, если они не использовались долгое время, смотрите указания «Очистка и уход».
- После дезинфекции необходимо промыть все детали распылителя чистой кипяченой водой.
- Перед каждым использованием контролируйте целостность корпуса, сетевого кабеля, штепсельной вилки, воздушного шланга  разъемов присоединения шланга и проверяйте функционирование прибора.
- Если у прибора есть видимые повреждения или Вы предполагаете наличие какой-либо неисправности, то ни в коем случае не пользуйтесь прибором. Немедленно вытащите штепсельную вилку из розетки и обратитесь в сервисный центр.
- Перед тем как подключить прибор к сети убедитесь, что напряжение сети, указанное на заводской табличке соответствует напряжению Вашей электросети. Не пользуйтесь удлинителем или разветвительной штепсельной розеткой.
- Никогда не заливайте в резервуар распылителя больше 10 мл соответствующей ингаляционной жидкости.
- Перед использованием прибора убедитесь, что все детали собраны правильно.
- Убедитесь, что воздушный фильтр  чистый. Если цвет воздушного фильтра изменился или воздушный фильтр использовался в течение 2 месяцев, его необходимо заменить. Убедитесь в правильности его установки.
- Во избежание отсоединения воздушного шланга  во время работы, убедитесь , что он надежно присоединен к соответствующим разъемам прибора и к модулю распылителя. При необходимости следует слегка проворачивать шланг во время присоединения.

Во время использования

- При каждом применении используйте только свежий аэрозольный лекарственный препарат.
- Ни в коем случае не блокируйте отверстия верхней части распылителя .
- По возможности используйте распылитель в вертикальном положении. Не встряхивайте его во время использования.
- Во время эксплуатации возникает вибрация и шум вследствие работы компрессора. Это нормальное явление и не является свидетельством неполадок.

После использования

- Никогда не сушите прибор при помощи микроволновой печи или фена.
- Прибор и все детали следует хранить полностью опорожненными в сухом и чистом месте.
- После процедуры ингаляции необходимо удалить остатки аэрозольного лекарственного препарата. Все детали нужно тщательно промыть и продезинфицировать, смотрите главу «Очистка и уход».
- Не храните прибор с передавленными или перекрученными шлангами .

Комплектация и упаковка

Проверьте комплектность прибора и отсутствие повреждений. В случае сомнений не вводите прибор в работу и обратитесь в торговую организацию или в сервисный центр. В комплект входят:

- 1 ингалятор **medisana IN 500** с комплектом распылителя и воздушным шлангом, 1 мундштук, 1 адаптер для носа для взрослых, 1 детский адаптер для носа, 1 маска для взрослых и 1 детская маска
- 5 запасных воздушных фильтров
- 1 инструкция по применению

 Упаковка может быть подвергнута вторичному использованию или переработке. Ненужные упаковочные материалы утилизировать надлежащим образом. Если при распаковке Вы обнаружили повреждение вследствие транспортировки, немедленно сообщите об этом продавцу.

ПРЕДУПРЕЖДЕНИЕ!

Следите за тем, чтобы упаковочная пленка не попала в руки детям. Опасность удушения!

Подготовка к ингаляции

ПРЕДУПРЕЖДЕНИЕ!

Очищайте и дезинфицируйте комплект распылителя, как описано в главе «Очистка и уход», чтобы предотвратить возможное инфицирование из-за загрязненных деталей! Дополнительно необходимо соблюдать общие гигиенические мероприятия, например, дезинфекцию рук, гигиеничное обращение с медикаментами и т.д.

УКАЗАНИЯ

Перед началом лечения обговорите с Вашим врачом длительность, дозировку и частоту применения. В зависимости от цели лечения (например, для лечения легких - использование мундштука, для лечения носоглотки - использование маски) следует выбрать метод применения. Проконсультируйтесь у Вашего врача.

- Поверните верхнюю часть распылителя  против часовой стрелки и снимите ее с резервуара распылителя .
- Разместите головку распылителя  на патрубке .
- Залейте в резервуар распылителя  предписанное врачом или производителем количество ингаляционного раствора (минимальный объем 2 мл и максимальный 10 мл). Если Вы переполнили резервуар, опорожните его и очистите комплект распылителя, как описано в главе «Очистка и уход».
- Закрепите верхнюю часть распылителя , навинчивая ее по часовой стрелке на резервуар распылителя , пока они прочно не соединятся.
- Затем наденьте мундштук  или адаптер для носа ( или ) с соединительной деталью для мундштука и адаптера для носа  на верхнюю часть распылителя. Для этого соединительная деталь длиной стороной надевается на патрубок на верхней стороне верхней части распылителя  и затем мундштук  или адаптер для носа ( или ) вставляется в короткую сторону соединительной детали .
- Для ингаляции Вы можете на выбор использовать маску для взрослых или детскую маску  или . Для этого Вам потребуется вместо соединительной детали соединительная деталь для маски. Убедитесь, что выключатель  находится в положении Выкл («О») и вставьте сетевой штепсель в розетку. Прочно присоедините один конец воздушного шланга  к разъему для воздушного шланга  компрессора. Другой конец присоедините к разъему для воздушного шланга  комплекта распылителя.

УКАЗАНИЯ

- Убедитесь, что все детали прочно соединены между собой. Разъемы шлангов должны быть прочно присоединены к выходу воздуха компрессора и к комплекту распылителя.
- Следите за тем, чтобы не пролить ингаляционный раствор.
- Для временного хранения комплекта распылителя используйте держатель распылителя .

Проведение ингаляции

Сядьте как можно более прямо.

а) Ингаляция с мундштуком:

Включите прибор нажатием выключателя . Загорается рабочий индикатор (зеленый, ) („I“). Распылитель образует видимый туман (аэрозоль). Теперь начните медленно и глубоко дышать, вдыхая через рот, а выдыхая через нос. Если Вы хотите сделать паузу, прервите лечение и вытащите мундштук изо рта. Затем снова вставьте его в рот (плотно охватив его губами) и начните медленно вдыхать и выдыхать воздух.

б) Ингаляция с помощью маски или адаптера для носа:

В качестве альтернативы мундштуку  в поставляемом комплекте имеется детская маска , маска для взрослых , а также адаптер для носа ( или ). С их помощью аэрозоль может вдыхаться через нос, что позволяет использовать их преимущественно для верхних дыхательных путей. Данное использование воспринимается как более приятное особенно детям.

маска: Держите маску, слегка прижимая ее к носу. Маска должна облегать нос плотно, но без нажима.

Адаптер для носа: Осторожно введите оба наконечника адаптера в носовые отверстия и удерживайте их там во время ингаляции.

Включите прибор с помощью выключателя  («I»). Распылитель образует видимый туман (аэрозоль). Вдыхайте медленно и глубоко через нос. Затем снова медленно выдыхайте.

УКАЗАНИЯ

- Вы должны держать модуль распылителя по возможности вертикально. Небольшой наклон не влияет на работу прибора (жидкость не выливается). Для обеспечения полного эффекта лечения следите во время ингаляции за тем, чтобы не наклонять прибор более, чем на 45° в любом направлении.

- Вы можете повысить эффективность лечения, слегка задерживая дыхание после вдоха. Но это не обязательно. Важно, чтобы Вы оставались в спокойном и асслабленном состоянии, равномерно вдыхая и выдыхая воздух. Не проводите ингаляцию слишком быстро. Если Вы хотите сделать паузу, прервите лечение.

ПРЕДУПРЕЖДЕНИЕ!

- Процедура ингаляции не должна превышать 20 минут. Если компрессор будет работать дольше, существует вероятность перегрева и неправильного функционирования. После использования прибор должен остывать минимум 40 минут.

- Не допускайте закрывания / блокирования вентиляционных щелей и воздушного фильтра.

Завершение ингаляции

После окончания ингаляции выключите прибор выключателем  („O“), даже в том случае, если Вы не использовали весь ингалят. Вылейте оставший ингалят. Не используйте его больше. Очищайте прибор сразу же после каждого использования (см. также “Очистка и уход”).

УКАЗАНИЯ

- При использовании маски на слизистой носоглотки остается большее количество аэрозоля, чем при использовании мундштука.

- После использования мундштука в течение некоторого времени, в насадке мундштука может собраться несколько капель раствора. Впрочем, это не влияет на работу и функционирование прибора. После использования вытрите капли мягкой салфеткой.

Чистка и уход

Выполняйте следующие шаги для очистки и дезинфекции перед первым применением, после каждого использования, а также, если прибор не использовался долгое время (более 4 недель).

Очистка

- Выключите прибор и вытащите штепсельную вилку из розетки.
- Отсоедините воздушный шланг  от модуля распылителя и разберите распылитель на составные части. Если в резервуаре распылителя имеются остатки лекарственного средства, удалите их. В целях активной санитарной охраны вод, остатки медикаментов не должны удаляться в канализацию, а должны утилизироваться с помощью целлюлозных салфеток вместе с мусором.
- Промойте все детали комплекта распылителя теплой водой (примерно 40°С) с небольшим количеством моющего средства. Затем еще раз ополосните все детали теплой водой (примерно 40°С без моющего средства). Теперь нужно еще продезинфицировать детали модуля распылителя (смотрите главу «Дезинфекция»).
- Компрессор можно протереть мягкой, слегка увлажненной салфеткой. Не используйте для очистки агрессивные вещества, такие как абразивные или другие чистящие средства. Они могут повредить поверхность.

Дезинфекция

- После каждойдетали распылителя выполните шаги, указанные в главе «Очистка».
- Для дезинфекции можно использовать спирт или имеющиеся в торговой сети спиртовые средства для дезинфекции опрыскиванием. Следите за тем, чтобы остатки дезинфицирующих средств не оставались на деталях ингалятора, поскольку они могут нанести вред при последующей ингаляции.
- Дайте деталям полностью высохнуть в течение 4-5 часов. Несколько раз встряхните модуль распылителя, чтобы быстрее удалить капли воды.

ПРЕДУПРЕЖДЕНИЕ!

Перед сборкой убедитесь в том, что на отдельных деталях нет остатков влаги. После дезинфекции положите отдельные детали на сухую чистую и впитывающую подложку и дайте всем деталям полностью высохнуть.

Уход за воздушным шлангом

- После каждого использования проверяйте, чтобы в воздушном шланге  не конденсировалась влага.
- Если это произошло, снимите его с распылителя и дайте компрессору поработать до тех пор, пока поток воздуха не высушит влагу (но не дольше 20 минут!). Это предотвратит инфицирование из-за остаточной влажности.
- Не чистите шланг с помощью очистителей или других методов дезинфекции. С внешней стороны можете протереть шланг салфеткой, смоченной в мягком мыльном растворе. Если обнаружены загрязнения шланга внутри, его необходимо заменить.

Замена фильтра

При наличии видимого загрязнения (напр., изменение цвета) или влажности, но не реже, чем каждые 60 дней, необходимо заменить воздушный фильтр  в компрессоре. Для этого выполните следующие:

- Удалите крышку воздушного фильтра .
- Удалите старый фильтр, например, используя новую зубочистку.
- Установите новый фильтр и снова установите крышку на прежнее место.

ПРЕДУПРЕЖДЕНИЕ!

- Используйте только оригинальные новые фильтры фирмы medisana, которые подходят для данного изделия.

- Не промывайте фильтр.

Срок службы

Прибор рассчитан на срок службы до 3 лет (блок компрессора) при частоте применения 10 ингаляций в день по 20 минут при температуре в помещении (25°С). Принадлежности отличаются по своему сроку службы: модуль распылителя: 100 дней / мундштук & адаптер для носа: 3 месяца / воздушный шланг: 1 год / воздушный фильтр: 2 месяца / маска: 1 год.

Устранение неполадок

Проблема: Компрессор не работает после включения.

Возможная причина: Штепсельная вилка неправильно подключена к розетке.

Решение: Выключите прибор («О») и вставьте штепсельную вилку в подходящую розетку. Не используйте удлинители и пр. Снова включите прибор.

Проблема: Нет распыления.

Возможная причина: Отсутствует головка распылителя или в резервуаре распылителя нет или слишком мало ингаляционного раствора.

Решение: Правильно выполни-те сборку комплекта распылителя. Залейте в резервуар распылителя минимум 2 и максимум 10 мл ингаляционного раствора.

Проблема: Отсутствует или слабый эффект распыления.

Возможная причина: Модуль распылителя неправильно собран или удерживается под наклоном. Воздушный шланг неправильно смонтирован, перенут или поврежден.

Решение: Следуйте указаниям в главе «Подготовка ингаляции». Во время ингаляции следите за тем, чтобы прибор не наклонялся больше, чем на 45° в любую сторону. Проверьте правильность присоединения воздушного шланга к компрессору и модулю распылителя. Его нельзя перегибать или сдавливать. Если шланг поврежден, замените его.

Проблема: Прибор сильно нагрелся.

Возможная причина: Прибор был открыт или работал более 20 минут.

Решение: Не накрывайте прибор. Дайте прибору остыть в течение 40 минут.

Директивы / Нормативы

Данный ингаляционный прибор соответствует требованиям директивы 93/42/EWG (директива ЕС по медицинской продукции) и EN 13544-1:2007 приборов респираторной терапии - Часть 1: Системы аэрозольных распылителей и элементы их конструкции. Электромагнитная совместимость: Прибор соответствует требованиям стандарта EN 60601-1-2 по электромагнитной совместимости. Подробности по этим данным измерений можно найти в отдельных приложениях.

Указание по утилизации

 Запрещается утилизировать данный прибор вместе с бытовыми отходами. Каждый потребитель обязан сдавать все электрические и электронные приборы независимо от того, содержат ли они вредные вещества, в городские приемные пункты или предприятия торговли, чтобы обеспечить их экологичную утилизацию. По вопросам утилизации обращайтесь в коммунальные предприятия или к дилеру.

Технические характеристики	
Название и модель:	medisana Ингалятор IN 500
Напряжение питания:	230В– 50Гц
потребляемый ток:	0,6А
расход:	4 - 7 л/мин
максимальный объем наполнения:	10 мл
величина частиц:	≤ 5 μm
норма распыления:	минимум 0,2 мг/мин.
уровень шума:	≤ 65 дБ
давление компрессора:	> 205 kPa
рабочее давление:	100 - 190 kPa
Рабочие условия:	de 10 °C a 4